

平成28年度牛久市近隣シングルス大会

3年以下男子シングルス A ブ ロ ッ ク	山 寄	市 村	加 藤	高 橋	勝 敗	順位
山寄 耀介③ (NSBC)		○ 15- 1 15- 1	○ 15- 4 15- 2	○ 15- 6 15- 7	M 3-0 G 6-0 P 90-21	1
市村 惟翔 (明野ちびバド)	× 1-15 1-15		○ 15- 6 15- 7	× 8-15 4-15	M 1-2 G 2-4 P 44-73	3
加藤 亮② (AIRYU)	× 4-15 2-15	× 6-15 7-15		× 3-15 2-15	M 0-3 G 0-6 P 24-90	4
高橋 慶太③ (西豊田)	× 6-15 7-15	○ 15- 8 15- 4	○ 15- 3 15- 2		M 2-1 G 4-2 P 73-47	2

3年以下男子シングルス B ブ ロ ッ ク	穂 積	永 野	岩 田	勝 敗	順位
穂積 蒼太② (明野ちびバド)		○ 15- 1 15- 1	○ 15- 9 15- 8	M 2-0 G 4-0 P 60-19	1
永野 光汰① (NSBC)	× 1-15 1-15		× 6-15 4-15	M 0-2 G 0-4 P 12-60	3
岩田 元徠③ (西豊田)	× 9-15 8-15	○ 15- 6 15- 4		M 1-1 G 2-2 P 47-40	2

3年以下男子シングルス C ブ ロ ッ ク	烏 川	山 口	中 村	勝 敗	順位
烏川 晶成③ (東少年)		○ 15- 7 15- 5	○ 15- 2 15- 5	M 2-0 G 4-0 P 60-19	1
山口 寛人 (Kid's Moriya)	× 7-15 5-15		○ 15-17 15-12 15-12	M 1-1 G 2-3 P 57-71	2
中村 遥人 (取手ジュニア)	× 2-15 5-15	× 17-15 12-15 12-15		M 0-2 G 1-4 P 48-75	3

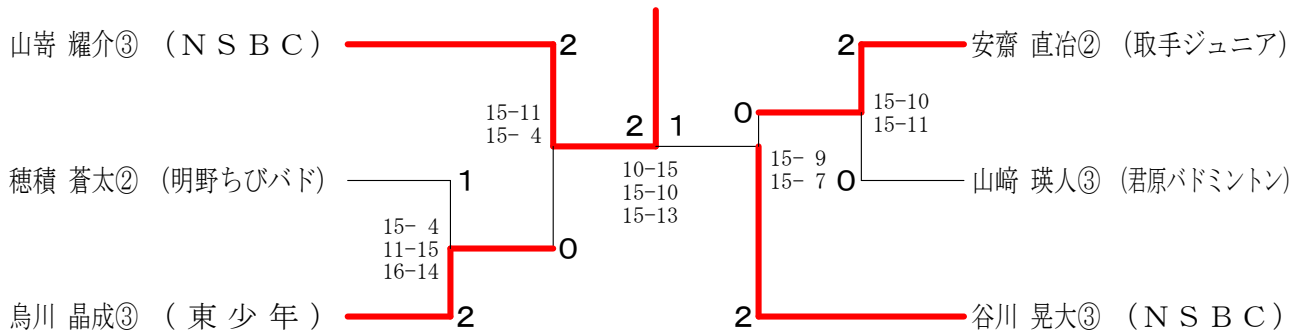
3年以下男子シングルス D ブ ロ ッ ク	安 齋	藤 井	伊 藤	勝 敗	順位
安齋 直治② (取手ジュニア)		○ 15- 5 15- 8	○ 15- 6 15-11	M 2-0 G 4-0 P 60-30	1
藤井 惺琉 (AIRYU)	× 5-15 8-15		○ 8-15 15-11 15-10	M 1-1 G 2-3 P 51-66	2
伊藤 伶② (鹿嶋)	× 6-15 11-15	× 15- 8 11-15 10-15		M 0-2 G 1-4 P 53-68	3

平成28年度牛久市近隣シングルス大会

3年以下男子シングルス E ブ ロ ッ ク	山 崎	猪 瀬	鈴 木	勝 敗	順 位
山崎 瑛人③ (君原バドミントン)		○ 15- 2 15- 4	○ 15- 5 15- 6	M 2-0 G 4-0 P 60-17	1
猪瀬 幸太① (西豊田)	× 2-15 4-15		× 11-15 10-15	M 0-2 G 0-4 P 27-60	3
鈴木 琉央② (NSBC)	× 5-15 6-15	○ 15-11 15-10		M 1-1 G 2-2 P 41-51	2

3年以下男子シングルス F ブ ロ ッ ク	谷 川	小松崎	二ノ宮	浅 井	勝 敗	順 位
谷川 晃大③ (NSBC)		○ 15- 6 15- 6	○ 15- 3 15- 3	○ 15- 2 15- 2	M 3-0 G 6-0 P 90-22	1
小松崎 來生③ (土浦ジュニア)	× 6-15 6-15		× 15-17 15-13 15-17	○ 15-11 15- 5	M 1-2 G 3-4 P 87-93	3
二ノ宮 悠喜③ (Kid's Moriya)	× 3-15 3-15	○ 17-15 13-15 17-15		○ 15- 7 15-11	M 2-1 G 4-3 P 83-93	2
浅井 宏乃輔 (coco)	× 2-15 2-15	× 11-15 5-15	× 7-15 11-15		M 0-3 G 0-6 P 38-90	4

3年以下男子シングルス 決勝トーナメント



平成28年度牛久市近隣シングルス大会

3年以下女子シングルス A ブロツク	鈴木	東海林	古家	中川	勝敗	順位
鈴木 智子③ (豊ジュニア)		○ 15-6 15-1	○ 15-3 15-3	○ 15-1 15-3	M 3-0 G 6-0 P 90-17	1
東海林 涼子③ (鹿嶋)	× 6-15 1-15		○ 15-4 15-5	○ 15-7 15-5	M 2-1 G 4-2 P 67-51	2
古家 晴姫② (石下ジュニア)	× 3-15 3-15	× 4-15 5-15		× 12-15 15-11 12-15	M 0-3 G 1-6 P 54-101	4
中川 琴那③ (取手ジュニア)	× 1-15 3-15	× 7-15 5-15	○ 15-12 11-15 15-12		M 1-2 G 2-5 P 57-99	3

3年以下女子シングルス B ブロツク	黒田	吉田	永野	勝敗	順位
黒田 怜③ (NSBC)		○ 15-10 15-6	○ 15-6 15-5	M 2-0 G 4-0 P 60-27	1
吉田 柚羽③ (君原バドミントン)	× 10-15 6-15		× 9-15 5-15	M 0-2 G 0-4 P 30-60	3
永野 咲来② (取手ジュニア)	× 6-15 5-15	○ 15-9 15-5		M 1-1 G 2-2 P 41-44	2

3年以下女子シングルス C ブロツク	草間	大渕	森山	勝敗	順位
草間 寧音③ (東少年)		○ 15-6 15-9	○ 15-3 15-3	M 2-0 G 4-0 P 60-21	1
大渕 七海③ (NSBC)	× 6-15 9-15		○ 15-5 15-7	M 1-1 G 2-2 P 45-42	2
森山 茉枇奈 (Kid's Moriya)	× 3-15 3-15	× 5-15 7-15		M 0-2 G 0-4 P 18-60	3

3年以下女子シングルス D ブロツク	三雲	安守	小島	勝敗	順位
三雲 晴奈③ (阿見西バド)		○ 15-2 15-4	○ 15-5 15-7	M 2-0 G 4-0 P 60-18	1
安守 留実 (アミーゴ)	× 2-15 4-15		× 11-15 9-15	M 0-2 G 0-4 P 26-60	3
小島 凪楽③ (石下ジュニア)	× 5-15 7-15	○ 15-11 15-9		M 1-1 G 2-2 P 42-50	2

3年以下女子シングルス E ブロツク	草間	大関	坂井	勝敗	順位
草間 愛実② (東少年)		○ 15-6 15-9	○ 15-3 15-4	M 2-0 G 4-0 P 60-22	1
大関 美和② (豊ジュニア)	× 6-15 9-15		○ 10-15 15-8 15-12	M 1-1 G 2-3 P 55-65	2
坂井 瑠奈③ (阿見西バド)	× 3-15 4-15	× 15-10 8-15 12-15		M 0-2 G 1-4 P 42-70	3

平成28年度牛久市近隣シングルス大会

3年以下女子シングルス F ブロツク	尾 無	植 竹	平 塚	勝 敗	順位
尾無 文香③ (豊ジュニア)		○ 15- 3 15- 6	○ 15- 6 15- 6	M 2-0 G 4-0 P 60-21	1
植竹 美綺③ (吉原)	× 3-15 6-15		× 6-15 15- 9 19-20	M 0-2 G 1-4 P 49-74	3
平塚 絆愛 (石下ジュニア)	× 6-15 6-15	○ 15- 6 9-15 20-19		M 1-1 G 2-3 P 56-70	2

3年以下女子シングルス G ブロツク	生 井	伊 藤	高 瀬	勝 敗	順位
生井 穂乃果③ (西豊田)		○ 15- 4 15- 2	○ 15- 1 15- 4	M 2-0 G 4-0 P 60-11	1
伊藤 優 (coco)	× 4-15 2-15		× 11-15 15-12 9-15	M 0-2 G 1-4 P 41-72	3
高瀬 梨乃② (取手ジュニア)	× 1-15 4-15	○ 15-11 12-15 15- 9		M 1-1 G 2-3 P 47-65	2

3年以下女子シングルス H ブロツク	川 崎	山 下	山 崎	勝 敗	順位
川崎 夏希③ (NSBC)		× 12-15 15- 1 13-15	○ 15- 3 15- 1	M 1-1 G 3-2 P 70-35	2
山下 奈緒③ (取手ジュニア)	○ 15-12 1-15 15-13		○ 15- 0 15- 2	M 2-0 G 4-1 P 61-42	1
山崎 涼葉① (阿見西バド)	× 3-15 1-15	× 0-15 2-15		M 0-2 G 0-4 P 6-60	3

3年以下女子シングルス I ブロツク	久 下	池 田	生 井	勝 敗	順位
久下 三花② (大井沢)		○ 15- 3 15- 1	× 15-12 12-15 11-15	M 1-1 G 3-2 P 68-46	2
池田 沙南③ (鹿嶋)	× 3-15 1-15		× 1-15 7-15	M 0-2 G 0-4 P 12-60	3
生井 皐月② (石下ジュニア)	○ 12-15 15-12 15-11	○ 15- 1 15- 7		M 2-0 G 4-1 P 72-46	1

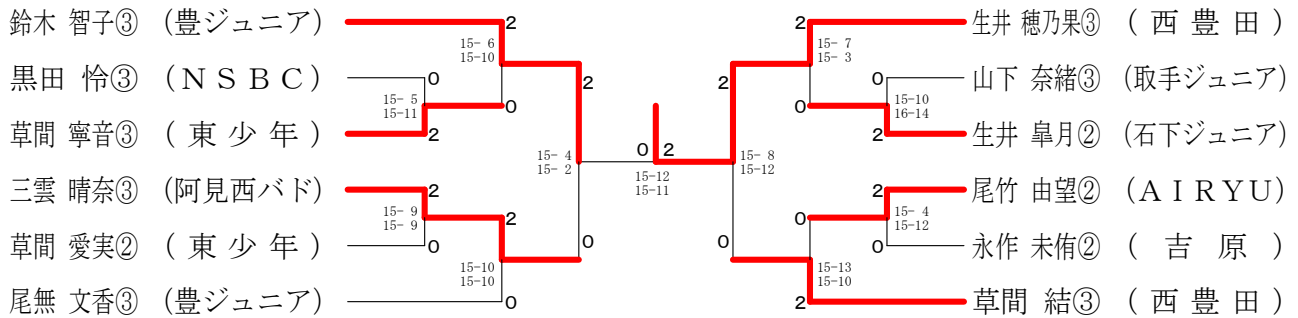
3年以下女子シングルス J ブロツク	尾 竹	渡 辺	福 島	勝 敗	順位
尾竹 由望② (AIRYU)		○ 15- 2 15- 4	○ 15- 5 15- 5	M 2-0 G 4-0 P 60-16	1
渡辺 桜奈③ (取手ジュニア)	× 2-15 4-15		× 9-15 18-20	M 0-2 G 0-4 P 33-65	3
福島 葉奈② (石下ジュニア)	× 5-15 5-15	○ 15- 9 20-18		M 1-1 G 2-2 P 45-57	2

平成28年度牛久市近隣シングルス大会

3年以下女子シングルス K ブ ロ ッ ク	永 作	大 関	篠 山	勝 敗	順 位
永作 未侑② (吉原)		○ 15-8 15-4	○ 15-6 15-2	M 2-0 G 4-0 P 60-20	1
大関 琉愛② (東少年)	× 8-15 4-15		○ 15-5 15-7	M 1-1 G 2-2 P 42-42	2
篠山 めい③ (NSBC)	× 6-15 2-15	× 5-15 7-15		M 0-2 G 0-4 P 20-60	3

3年以下女子シングルス L ブ ロ ッ ク	草 間	増 渕	山 崎	勝 敗	順 位
草間 結③ (西豊田)		○ 15-0 15-4	○ 15-2 15-2	M 2-0 G 4-0 P 60-8	1
増渕 有佳子② (Kid's Moriya)	× 0-15 4-15		○ 16-14 12-15 15-10	M 1-1 G 2-3 P 47-69	2
山崎 茉樹③ (君原バドミントン)	× 2-15 2-15	× 14-16 15-12 10-15		M 0-2 G 1-4 P 43-73	3

3年以下女子シングルス 決勝トーナメント



平成28年度牛久市近隣シングルス大会

4年男子シングルス A ブロツク	青木	高橋	大関	天田	勝敗	順位
青木 優斗④ (吉原)		○ 15-3 15-3	○ 15-8 15-3	○ 15-3 15-5	M 3-0 G 6-0 P 90-25	1
高橋 丈輔④ (Kid's Moriya)	× 3-15 3-15		× 10-15 12-15	× 9-15 5-15	M 0-3 G 0-6 P 42-90	4
大関 優斗④ (東少年)	× 8-15 3-15	○ 15-10 15-12		× 17-15 9-15 15-17	M 1-2 G 3-4 P 82-99	3
天田 葵④ (NSBC)	× 3-15 5-15	○ 15-9 15-5	○ 15-17 15-9 17-15		M 2-1 G 4-3 P 85-85	2

4年男子シングルス B ブロツク	宮良	宮本	黒須	勝敗	順位
宮良 幸昌④ (舟島)		○ 15-5 15-4	○ 12-15 15-13 15-11	M 2-0 G 4-1 P 72-48	1
宮本 悠希④ (吉原)	× 5-15 4-15		× 1-15 14-16	M 0-2 G 0-4 P 24-61	3
黒須 叶夢④ (石下ジュニア)	× 15-12 13-15 11-15	○ 15-1 16-14		M 1-1 G 3-2 P 70-57	2

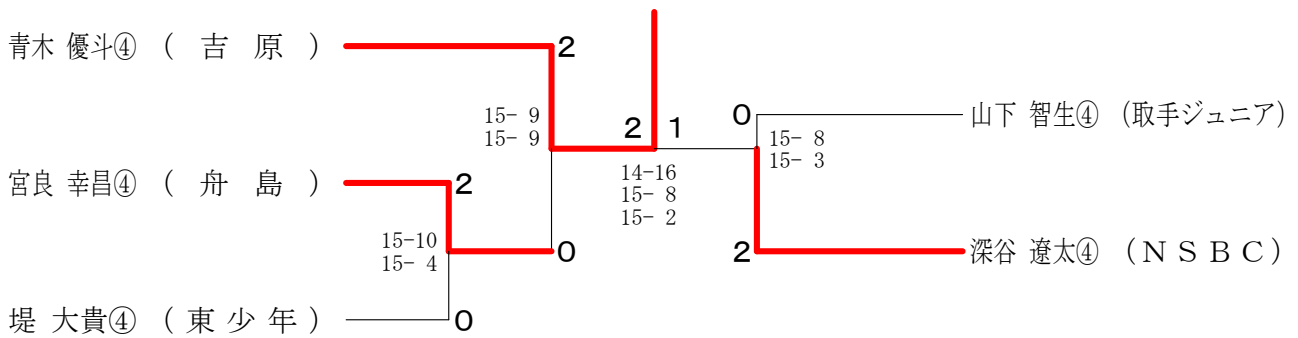
4年男子シングルス C ブロツク	堤	牧野	小林	勝敗	順位
堤 大貴④ (東少年)		○ 15-10 14-16 15-9	○ 15-8 15-10	M 2-0 G 4-1 P 74-53	1
牧野 陽太④ (取手ジュニア)	× 10-15 16-14 9-15		○ 15-7 15-10	M 1-1 G 3-2 P 65-61	2
小林 画簾④ (AIRYU)	× 8-15 10-15	× 7-15 10-15		M 0-2 G 0-4 P 35-60	3

4年男子シングルス D ブロツク	山下	加藤	菅野	勝敗	順位
山下 智生④ (取手ジュニア)		○ 15-7 15-2	○ -X	M 2-0 G 4-0 P 60-9	1
加藤 航多④ (AIRYU)	× 7-15 2-15		○ -X	M 1-1 G 2-2 P 39-30	2
菅野 翔太④ (東少年)	× X-	× X-		M 0-2 G 0-4 P 0-60	3

平成28年度牛久市近隣シングルス大会

4年男子シングルス E ブ ロ ッ ク	深 谷	堤	長 谷	小 宮	勝 敗	順 位
深谷 遼太④ (NSBC)		○ 15- 9 15-11	○ 15- 8 15- 8	○ 15- 3 15- 1	M 3-0 G 6-0 P 90-40	1
堤 勇太④ (東少年)	× 9-15 11-15		○ 15- 8 14-16 15-12	○ 15- 2 15- 5	M 2-1 G 4-3 P 94-73	2
長谷 溪樹④ (取手ジュニア)	× 8-15 8-15	× 8-15 16-14 12-15		○ 15- 4 15- 0	M 1-2 G 3-4 P 82-78	3
小宮 航④ (Kid's Moriya)	× 3-15 1-15	× 2-15 5-15	× 4-15 0-15		M 0-3 G 0-6 P 15-90	4

4年男子シングルス 決勝トーナメント



平成28年度牛久市近隣シングルス大会

4年女子シングルス A ブロック	久下	小野寺	秋山	吉川	勝敗	順位
久下七花④(大井沢)		○ 15-1 15-0	○ 15-1 15-4	○ 15-4 15-6	M 3-0 G 6-0 P 90-16	1
小野寺優奈④(coco)	× 1-15 0-15		× 15-17 8-15	× 2-15 2-15	M 0-3 G 0-6 P 28-92	4
秋山七海④(下妻スポ少)	× 1-15 4-15	○ 17-15 15-8		× 2-15 8-15	M 1-2 G 2-4 P 47-83	3
吉川夢望④(石下ジュニア)	× 4-15 6-15	○ 15-2 15-2	○ 15-2 15-8		M 2-1 G 4-2 P 70-44	2

4年女子シングルス B ブロック	安江	上原	廣澤	勝敗	順位
安江遥④(吉原)		× 3-15 9-15	○ 15-10 15-6	M 1-1 G 2-2 P 42-46	2
上原菜々穂④(龍ヶ崎)	○ 15-3 15-9		○ 15-3 15-10	M 2-0 G 4-0 P 60-25	1
廣澤結菜④(Kid's Moriya)	× 10-15 6-15	× 3-15 10-15		M 0-2 G 0-4 P 29-60	3

4年女子シングルス C ブロック	吉原	村山	石井	勝敗	順位
吉原菜々美④(石下ジュニア)		× 15-10 14-16 9-15	○ 15-12 15-5	M 1-1 G 3-2 P 68-58	2
村山莉奈④(龍ヶ崎)	○ 10-15 16-14 15-9		○ 15-10 15-9	M 2-0 G 4-1 P 71-57	1
石井沙枝④(吉原)	× 12-15 5-15	× 10-15 9-15		M 0-2 G 0-4 P 36-60	3

4年女子シングルス D ブロック	石塚	笠井	栗原	勝敗	順位
石塚悠菜④(明野ちびバド)		○ 15-7 15-3	○ 15-5 15-3	M 2-0 G 4-0 P 60-18	1
笠井朋恵④(大井沢)	× 7-15 3-15		○ 15-8 15-11	M 1-1 G 2-2 P 40-49	2
栗原彩奈④(石下ジュニア)	× 5-15 3-15	× 8-15 11-15		M 0-2 G 0-4 P 27-60	3

4年女子シングルス E ブロック	永野	木村	福井	勝敗	順位
永野由菜④(NSBC)		○ 15-6 15-8	○ 15-4 15-5	M 2-0 G 4-0 P 60-23	1
木村陽向④(石下ジュニア)	× 6-15 8-15		○ 15-11 15-6	M 1-1 G 2-2 P 44-47	2
福井悠月④(取手ジュニア)	× 4-15 5-15	× 11-15 6-15		M 0-2 G 0-4 P 26-60	3



平成28年度牛久市近隣シングルス大会

4年女子シングルス F ブロツク	渡 辺	清 水	粟 野	勝 敗	順位
渡辺 愛優加④ (東少年)		× 15-13 8-15 8-15	○ 15- 6 15- 7	M 1-1 G 3-2 P 61-56	2
清水 瑠菜④ (明野ちびバド)	○ 13-15 15- 8 15- 8		○ 9-15 15- 7 15- 3	M 2-0 G 4-2 P 82-56	1
栗野 愛理④ (龍ヶ崎)	× 6-15 7-15	× 15- 9 7-15 3-15		M 0-2 G 1-4 P 38-69	3

4年女子シングルス G ブロツク	小 林	包	小 島	勝 敗	順位
小林 羽音④ (AIRYU)		○ 15- 0 15- 1	○ 15- 2 15- 1	M 2-0 G 4-0 P 60-4	1
包 明曦④ (coco)	× 0-15 1-15		○ 10-15 15- 9 19-17	M 1-1 G 2-3 P 45-71	2
小島 維咲④ (下妻スポ少)	× 2-15 1-15	× 15-10 9-15 17-19		M 0-2 G 1-4 P 44-74	3

4年女子シングルス H ブロツク	菅 野	伊 藤	高 橋	勝 敗	順位
菅野 心④ (東少年)		× x-	× x-	M 0-2 G 0-4 P 0-60	3
伊藤 美咲④ (アミーゴ)	○ -x		○ 12-15 15- 8 15- 8	M 2-0 G 4-1 P 72-31	1
高橋 咲妃④ (豊ジュニア)	○ -x	× 15-12 8-15 8-15		M 1-1 G 3-2 P 61-42	2

4年女子シングルス I ブロツク	市 川	藤 井	津 本	勝 敗	順位
市川 星来④ (下妻スポ少)		○ 10-15 16-14 15-13	× 5-15 5-15	M 1-1 G 2-3 P 51-72	2
藤井 香歩④ (Kid's Moriya)	× 15-10 14-16 13-15		× 4-15 15-13 3-15	M 0-2 G 2-4 P 64-84	3
津本 奈々④ (龍ヶ崎)	○ 15- 5 15- 5	○ 15- 4 13-15 15- 3		M 2-0 G 4-1 P 73-32	1

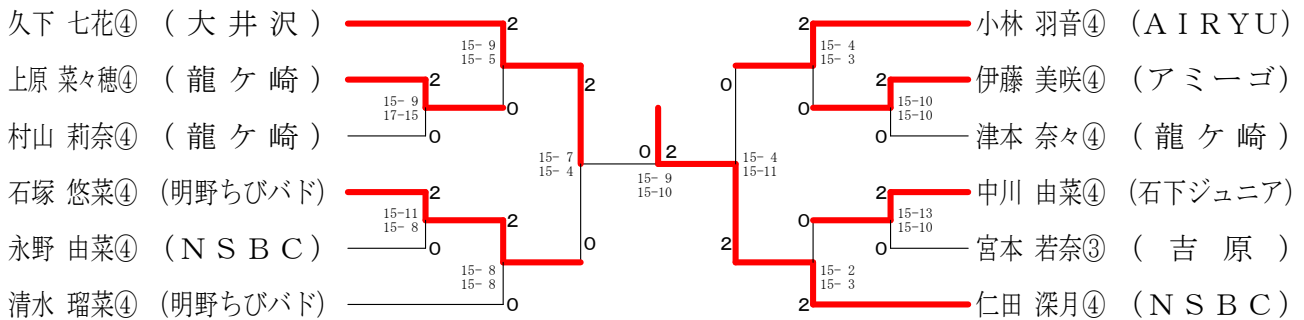
4年女子シングルス J ブロツク	中 川	佐 藤	林 崎	勝 敗	順位
中川 由菜④ (石下ジュニア)		○ 15- 9 9-15 15- 7	○ 15-11 7-15 17-15	M 2-0 G 4-2 P 78-72	1
佐藤 千遥④ (豊ジュニア)	× 9-15 15- 9 7-15		× 14-16 17-15 9-15	M 0-2 G 2-4 P 71-85	3
林崎 幸④ (土浦ジュニア)	× 11-15 15- 7 15-17	○ 16-14 15-17 15- 9		M 1-1 G 3-3 P 87-79	2

平成28年度牛久市近隣シングルス大会

4年女子シングルス K ブ ロ ッ ク	宮 本	羽根田	福 島	勝 敗	順位
宮本 若奈③ (吉原)		○ 15-9 12-15 15-10	○ 15-6 15-4	M 2-0 G 4-1 P 72-44	1
羽根田 水葵④ (龍ヶ崎)	× 9-15 15-12 10-15		○ 15-4 15-6	M 1-1 G 3-2 P 64-52	2
福島 りのあ④ (石下ジュニア)	× 6-15 4-15	× 4-15 6-15		M 0-2 G 0-4 P 20-60	3

4年女子シングルス L ブ ロ ッ ク	仁 田	古 澤	山 下	勝 敗	順位
仁田 深月④ (NSBC)		○ 15-5 15-3	○ 15-6 15-5	M 2-0 G 4-0 P 60-19	1
古澤 菜月④ (西豊田)	× 5-15 3-15		○ 15-8 15-2	M 1-1 G 2-2 P 38-40	2
山下 彩良④ (coco)	× 6-15 5-15	× 8-15 2-15		M 0-2 G 0-4 P 21-60	3

4年女子シングルス 決勝トーナメント



平成28年度牛久市近隣シングルス大会

5年男子シングルス A ブロツク	鳥川	浅井	瀬川	加藤	勝敗	順位
鳥川 智匡⑤ (東少年)		○ 15-3 15-2	○ 15-0 15-0	○ 15-2 15-5	M 3-0 G 6-0 P 90-12	1
浅井 宗一郎⑤ (coco)	× 3-15 2-15		○ 15-12 15-6	× 6-15 2-15	M 1-2 G 2-4 P 43-78	3
瀬川 陽⑤ (阿見西バド)	× 0-15 0-15	× 12-15 6-15		× 3-15 6-15	M 0-3 G 0-6 P 27-90	4
加藤 大海⑤ (NSBC)	× 2-15 5-15	○ 15-6 15-2	○ 15-3 15-6		M 2-1 G 4-2 P 67-47	2

5年男子シングルス B ブロツク	出津	宮本	齋藤	勝敗	順位
出津 史也⑤ (AIRYU)		○ 15-11 15-9	○ 15-7 15-4	M 2-0 G 4-0 P 60-31	1
宮本 新大⑤ (吉原)	× 11-15 9-15		○ 15-11 15-11	M 1-1 G 2-2 P 50-52	2
齋藤 寛太⑤ (取手ジュニア)	× 7-15 4-15	× 11-15 11-15		M 0-2 G 0-4 P 33-60	3

5年男子シングルス C ブロツク	平田	久保田	小嶋	勝敗	順位
平田 暖陽⑤ (豊ジュニア)		○ 15-4 15-0	○ 15-4 15-4	M 2-0 G 4-0 P 60-12	1
久保田 和真⑤ (アミーゴ)	× 4-15 0-15		× 8-15 8-15	M 0-2 G 0-4 P 20-60	3
小嶋 晴章⑤ (舟島)	× 4-15 4-15	○ 15-8 15-8		M 1-1 G 2-2 P 38-46	2

5年男子シングルス D ブロツク	小池	清水	塚川	勝敗	順位
小池 韓太⑤ (東少年)		○ 15-5 15-3	○ 15-5 15-4	M 2-0 G 4-0 P 60-17	1
清水 憂希⑤ (石下ジュニア)	× 5-15 3-15		○ 15-9 15-13	M 1-1 G 2-2 P 38-52	2
塚川 皓平⑤ (鹿嶋)	× 5-15 4-15	× 9-15 13-15		M 0-2 G 0-4 P 31-60	3

平成28年度牛久市近隣シングルス大会

5年男子シングルス Eブロック	山 寄	仲 野	角 田	勝 敗	順 位
山寄 陽斗⑤ (NSBC)		○ 15-3 15-3	○ 15-5 15-4	M 2-0 G 4-0 P 60-15	1
仲野 創太⑤ (coco)	× 3-15 3-15		× 8-15 4-15	M 0-2 G 0-4 P 18-60	3
角田 雅治⑤ (アミーゴ)	× 5-15 4-15	○ 15-8 15-4		M 1-1 G 2-2 P 39-42	2

5年男子シングルス Fブロック	大 徳	水 野	山 口	勝 敗	順 位
大徳 航治郎⑤ (吉原)		○ -X	○ 15-6 15-6	M 2-0 G 4-0 P 60-12	1
水野 修斗⑤ (鹿嶋)	× X-		× X-	M 0-2 G 0-4 P 0-60	3
山口 恵寿⑤ (Kid's Moriya)	× 6-15 6-15	○ -X		M 1-1 G 2-2 P 42-30	2

5年男子シングルス Gブロック	千 代	菊 池	小 林	勝 敗	順 位
千代 怜摩⑤ (東少年)		○ 15-1 15-1	○ 15-0 15-4	M 2-0 G 4-0 P 60-6	1
菊池 琉輝⑤ (下妻スポ少)	× 1-15 1-15		× 5-15 3-15	M 0-2 G 0-4 P 10-60	3
小林 由弥⑤ (舟島)	× 0-15 4-15	○ 15-5 15-3		M 1-1 G 2-2 P 34-38	2

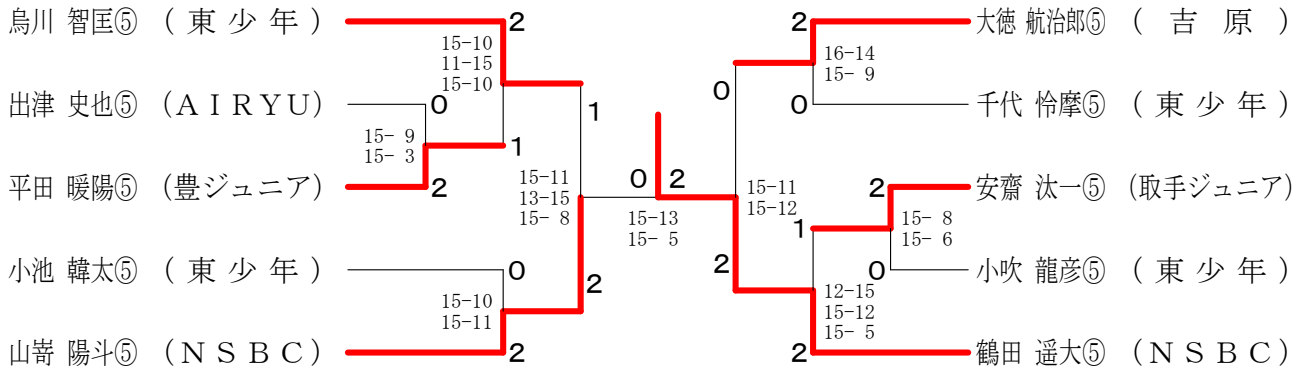
5年男子シングルス Hブロック	安 齋	大 渕	佐 藤	勝 敗	順 位
安齋 汰一⑤ (取手ジュニア)		○ 15-3 15-1	○ 15-3 15-0	M 2-0 G 4-0 P 60-7	1
大渕 賢己⑤ (NSBC)	× 3-15 1-15		○ 15-8 15-7	M 1-1 G 2-2 P 34-45	2
佐藤 晴輝⑤ (coco)	× 3-15 0-15	× 8-15 7-15		M 0-2 G 0-4 P 18-60	3

平成28年度牛久市近隣シングルス大会

5年男子シングルス I ブロック	小 吹	塚 田	中 澤	勝 敗	順 位
小吹 龍彦⑤ (東少年)		○ 15-3 15-7	○ 15-5 15-6	M 2-0 G 4-0 P 60-21	1
塚田 裕喜⑤ (アミーゴ)	× 3-15 7-15		○ 16-14 18-16	M 1-1 G 2-2 P 44-60	2
中澤 俊介⑤ (AIRYU)	× 5-15 6-15	× 14-16 16-18		M 0-2 G 0-4 P 41-64	3

5年男子シングルス J ブロック	鶴 田	高 田	植 竹	勝 敗	順 位
鶴田 遥大⑤ (NSBC)		○ 15-6 15-3	○ 15-1 15-2	M 2-0 G 4-0 P 60-12	1
高田 大雅⑤ (吉原)	× 6-15 3-15		× 13-15 12-15	M 0-2 G 0-4 P 34-60	3
植竹 宙⑤ (取手ジュニア)	× 1-15 2-15	○ 15-13 15-12		M 1-1 G 2-2 P 33-55	2

5年男子シングルス 決勝トーナメント



平成28年度牛久市近隣シングルス大会

5年女子シングルス A ブロツク	深 谷	永 田	倉 田	勝 敗	順位
深谷 真菜⑤ (NSBC)		○ 15- 1 15- 2	○ 15- 5 15- 5	M 2-0 G 4-0 P 60-13	1
永田 花鈴⑤ (AIRYU)	× 1-15 2-15		× 15-12 10-15 8-15	M 0-2 G 1-4 P 36-72	3
倉田 京香⑤ (石下ジュニア)	× 5-15 5-15	○ 12-15 15-10 15- 8		M 1-1 G 2-3 P 52-63	2

5年女子シングルス B ブロツク	松 本	吉 田	三 浦	勝 敗	順位
松本 葵⑤ (鹿嶋)		○ 15- 3 15- 5	○ 15- 5 15- 5	M 2-0 G 4-0 P 60-18	1
吉田 茉菜⑤ (君原バドミントン)	× 3-15 5-15		○ 15-13 15- 5	M 1-1 G 2-2 P 38-48	2
三浦 千佳⑤ (coco)	× 5-15 5-15	× 13-15 5-15		M 0-2 G 0-4 P 28-60	3

5年女子シングルス C ブロツク	棚 橋	村 井	稲 葉	勝 敗	順位
棚橋 百栄⑤ (豊ジュニア)		○ 15- 2 15- 2	○ 15- 8 15- 7	M 2-0 G 4-0 P 60-19	1
村井 春音⑤ (舟島)	× 2-15 2-15		× 3-15 6-15	M 0-2 G 0-4 P 13-60	3
稲葉 千尋⑤ (石下ジュニア)	× 8-15 7-15	○ 15- 3 15- 6		M 1-1 G 2-2 P 45-39	2

5年女子シングルス D ブロツク	尾 身	吉 田	添 田	勝 敗	順位
尾身 咲花⑤ (Kid's Moriya)		○ 15-11 13-15 15- 4	○ 15- 7 15- 5	M 2-0 G 4-1 P 73-42	1
吉田 芭⑤ (下妻スポ少)	× 11-15 15-13 4-15		× 10-15 8-15	M 0-2 G 1-4 P 48-73	3
添田 愛音⑤ (鹿嶋)	× 7-15 5-15	○ 15-10 15- 8		M 1-1 G 2-2 P 42-48	2

平成28年度牛久市近隣シングルス大会

5年女子シングルス Eブロック	岡田	井上	高木	勝敗	順位
岡田 音乃⑤ (豊ジュニア)		○ -x	○ 15-0 15-3	M 2-0 G 4-0 P 60-3	1
井上 ひな香 (アミーゴ)	x x-		x x-	M 0-2 G 0-4 P 0-60	3
高木 茉莉⑤ (阿見西バド)	x 0-15 3-15	○ -x		M 1-1 G 2-2 P 33-30	2

5年女子シングルス Fブロック	矢中	雨宮	青木	勝敗	順位
矢中 七海⑤ (下妻スポ少)		○ 15-4 15-3	○ 15-0 15-6	M 2-0 G 4-0 P 60-13	1
雨宮 ひかり⑤ (阿見西バド)	x 4-15 3-15		x 10-15 15-6 2-15	M 0-2 G 1-4 P 34-66	3
青木 乃愛⑤ (君原バドミントン)	x 0-15 6-15	○ 15-10 6-15 15-2		M 1-1 G 2-3 P 42-57	2

5年女子シングルス Gブロック	熊川	飯島	安藤	勝敗	順位
熊川 菜月⑤ (AIRYU)		x 16-14 11-15 14-16	○ 15-6 15-9	M 1-1 G 3-2 P 71-60	2
飯島 桃羽⑤ (石下ジュニア)	○ 14-16 15-11 16-14		○ 15-11 15-8	M 2-0 G 4-1 P 75-60	1
安藤 真央⑤ (鹿嶋)	x 6-15 9-15	x 11-15 8-15		M 0-2 G 0-4 P 34-60	3

5年女子シングルス Hブロック	酒井	安藤	榎本	勝敗	順位
酒井 香綸⑤ (阿見西バド)		○ 15-4 15-2	○ 15-7 15-5	M 2-0 G 4-0 P 60-18	1
安藤 結衣⑤ (coco)	x 4-15 2-15		x 15-13 13-15 10-15	M 0-2 G 1-4 P 44-73	3
榎本 帆乃佳⑤ (鹿嶋)	x 7-15 5-15	○ 13-15 15-13 15-10		M 1-1 G 2-3 P 55-68	2

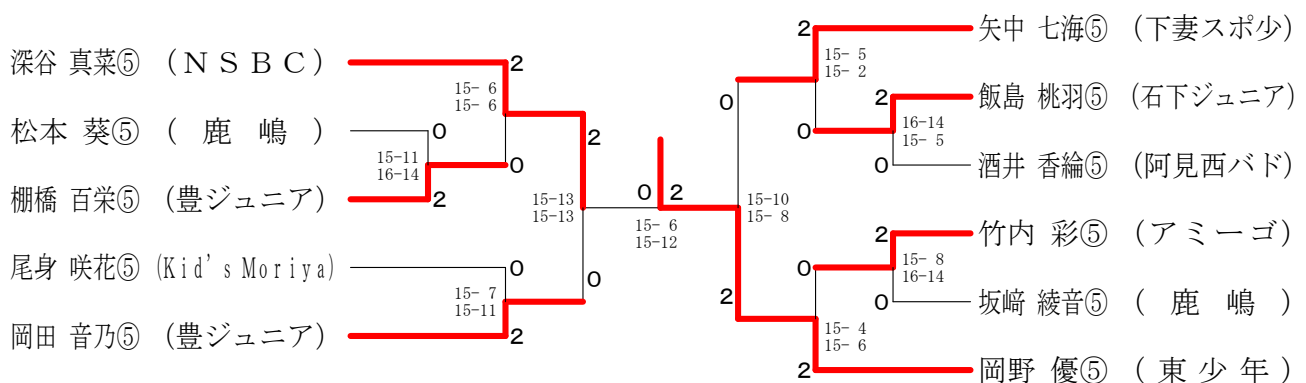
平成28年度牛久市近隣シングルス大会

5年女子シングルス I ブロック	竹内	坂井	山崎	勝敗	順位
竹内 彩⑤ (アミーゴ)		○ 15-6 15-2	○ 15-3 15-5	M 2-0 G 4-0 P 60-16	1
坂井 楽夢⑤ (阿見西バド)	× 6-15 2-15		× 14-16 15-10 13-15	M 0-2 G 1-4 P 50-71	3
山崎 鈴⑤ (君原バドミントン)	× 3-15 5-15	○ 16-14 10-15 15-13		M 1-1 G 2-3 P 49-72	2

5年女子シングルス J ブロック	坂崎	武藤	小笠原	勝敗	順位
坂崎 綾音⑤ (鹿嶋)		○ 15-7 13-15 15-8	○ 15-3 15-3	M 2-0 G 4-1 P 73-36	1
武藤 和子⑤ (石下ジュニア)	× 7-15 15-13 8-15		○ 15-5 15-0	M 1-1 G 3-2 P 60-48	2
小笠原 美琴⑤ (coco)	× 3-15 3-15	× 5-15 0-15		M 0-2 G 0-4 P 11-60	3

5年女子シングルス K ブロック	岡野	中川	山崎	勝敗	順位
岡野 優⑤ (東少年)		○ 15-6 15-4	○ 15-4 15-0	M 2-0 G 4-0 P 60-14	1
中川 涼帆⑤ (下妻スポ少)	× 6-15 4-15		○ 15-9 15-5	M 1-1 G 2-2 P 40-44	2
山崎 果凛⑤ (阿見西バド)	× 4-15 0-15	× 9-15 5-15		M 0-2 G 0-4 P 18-60	3

5年女子シングルス 決勝トーナメント





平成28年度牛久市近隣シングルス大会

6年男子シングルス A ブロック	山 口	水 野	小松崎	勝 敗	順位
山口 紘輝⑥ (大井沢)		○ 15- 6 15-12	○ 15- 3 15- 3	M 2-0 G 4-0 P 60-24	1
水野 速斗⑥ (鹿嶋)	× 6-15 12-15		○ 15- 3 15- 4	M 1-1 G 2-2 P 48-37	2
小松崎 歩聖⑥ (土浦ジュニア)	× 3-15 3-15	× 3-15 4-15		M 0-2 G 0-4 P 13-60	3

6年男子シングルス B ブロック	高 橋	新 内	川 崎	勝 敗	順位
高橋 尚幸⑥ (豊ジュニア)		○ 15- 1 15- 4	× 6-15 15- 6 10-15	M 1-1 G 3-2 P 61-41	2
新内 優輝⑥ (下妻スポ少)	× 1-15 4-15		× 8-15 5-15	M 0-2 G 0-4 P 18-60	3
川崎 太陽⑥ (NSBC)	○ 15- 6 6-15 15-10	○ 15- 8 15- 5		M 2-0 G 4-1 P 66-44	1

6年男子シングルス C ブロック	鈴 木	郷	テ イ	勝 敗	順位
鈴木 悠来⑥ (NSBC)		○ 15-11 15- 6	○ 15- 7 15- 4	M 2-0 G 4-0 P 60-28	1
郷 一惺⑥ (アミーゴ)	× 11-15 6-15		○ 15- 9 15- 8	M 1-1 G 2-2 P 47-47	2
テイ リ ジャ⑥ (君原バドミントン)	× 7-15 4-15	× 9-15 8-15		M 0-2 G 0-4 P 28-60	3

6年男子シングルス D ブロック	松 岡	神 生	松 本	勝 敗	順位
松岡 駿斗⑥ (豊ジュニア)		○ 15- 6 15- 6	○ 15- 2 15- 1	M 2-0 G 4-0 P 60-15	1
神生 慎翔⑥ (NSBC)	× 6-15 6-15		○ 15- 4 15- 1	M 1-1 G 2-2 P 42-35	2
松本 朋樹⑥ (下妻スポ少)	× 2-15 1-15	× 4-15 1-15		M 0-2 G 0-4 P 8-60	3

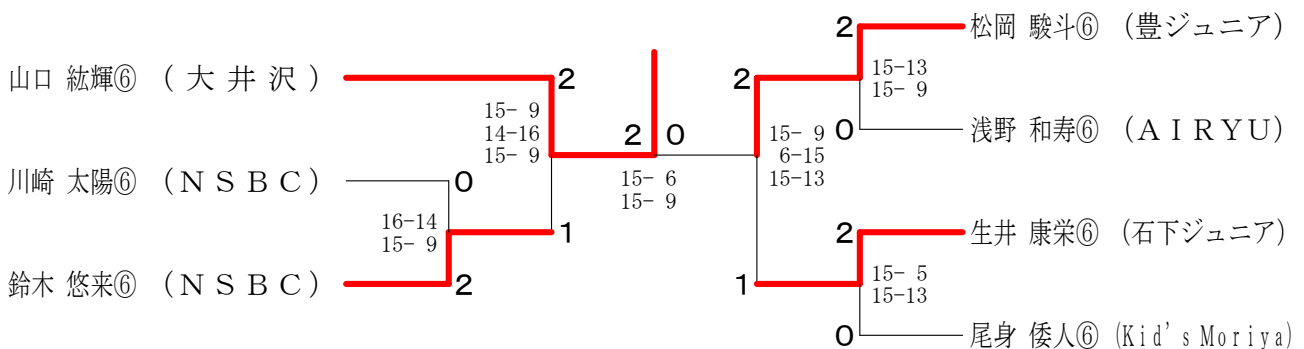
平成28年度牛久市近隣シングルス大会

6年男子シングルス Eブロック	哥	浅野	長沼	勝敗	順位
哥 大空⑥ (石下ジュニア)		× 7-15 11-15	○ 15-7 15-3	M 1-1 G 2-2 P 48-40	2
浅野 和寿⑥ (AIRYU)	○ 15-7 15-11		○ 15-6 15-5	M 2-0 G 4-0 P 60-29	1
長沼 匠真⑥ (Kid's Moriya)	× 7-15 3-15	× 6-15 5-15		M 0-2 G 0-4 P 21-60	3

6年男子シングルス Fブロック	生井	菅井	鈴木	勝敗	順位
生井 康栄⑥ (石下ジュニア)		○ 15-2 15-5	○ 15-0 15-2	M 2-0 G 4-0 P 60-9	1
菅井 滉太⑥ (アミーゴ)	× 2-15 5-15		○ 15-5 15-4	M 1-1 G 2-2 P 37-39	2
鈴木 玲音⑥ (下妻スポ少)	× 0-15 2-15	× 5-15 4-15		M 0-2 G 0-4 P 11-60	3

6年男子シングルス Gブロック	尾身	野口	宮下	勝敗	順位
尾身 倭人⑥ (Kid's Moriya)		○ 15-6 15-7	○ 15-8 15-3	M 2-0 G 4-0 P 60-24	1
野口 祐真⑥ (NSBC)	× 6-15 7-15		○ 15-7 15-9	M 1-1 G 2-2 P 43-46	2
宮下 岳⑥ (coco)	× 8-15 3-15	× 7-15 9-15		M 0-2 G 0-4 P 27-60	3

6年男子シングルス 決勝トーナメント



平成28年度牛久市近隣シングルス大会

6年女子シングルス A ブロツク	草間	浅川	廣澤	内田	勝敗	順位
草間 優衣⑥ (東少年)		○ 15-5 15-2	○ 15-4 15-4	○ -X	M 3-0 G 6-0 P 90-15	1
浅川 友輝乃⑥ (NSBC)	× 5-15 2-15		○ 15-6 15-4	○ -X	M 2-1 G 4-2 P 67-40	2
廣澤 菜摘⑥ (Kid's Moriya)	× 4-15 4-15	× 6-15 4-15		○ -X	M 1-2 G 2-4 P 48-60	3
内田 光⑥ (土浦ジュニア)	× X-	× X-	× X-		M 0-3 G 0-6 P 0-90	4

6年女子シングルス B ブロツク	六井	武藤	安守	勝敗	順位
六井 舞桜⑥ (NSBC)		○ 15-7 15-12	○ 15-8 15-3	M 2-0 G 4-0 P 60-30	1
武藤 夢芽⑥ (取手ジュニア)	× 7-15 12-15		○ 15-6 15-6	M 1-1 G 2-2 P 49-42	2
安守 詩歩⑥ (アミーゴ)	× 8-15 3-15	× 6-15 6-15		M 0-2 G 0-4 P 23-60	3

6年女子シングルス C ブロツク	土屋	黒須	二ノ宮	勝敗	順位
土屋 美憂⑥ (吉原)		○ 15-7 15-9	○ 15-8 15-1	M 2-0 G 4-0 P 60-25	1
黒須 美彩⑥ (石下ジュニア)	× 7-15 9-15		○ 15-12 15-12	M 1-1 G 2-2 P 46-54	2
二ノ宮 愛海⑥ (Kid's Moriya)	× 8-15 1-15	× 12-15 12-15		M 0-2 G 0-4 P 33-60	3

6年女子シングルス D ブロツク	小島	糸賀	上杉	勝敗	順位
小島 響來⑥ (石下ジュニア)		○ 15-9 15-13	○ 15-5 15-5	M 2-0 G 4-0 P 60-32	1
糸賀 瑞穂⑥ (舟島)	× 9-15 13-15		○ 15-6 15-3	M 1-1 G 2-2 P 52-39	2
上杉 心優⑥ (coco)	× 5-15 5-15	× 6-15 3-15		M 0-2 G 0-4 P 19-60	3

平成28年度牛久市近隣シングルス大会

6年女子シングルス Eブロック	永作	尾無	篠山	勝敗	順位
永作唯⑥(吉原)		○ 15-7 15-9	○ 15-3 15-1	M 2-0 G 4-0 P 60-20	1
尾無湖都美⑥(豊ジュニア)	× 7-15 9-15		○ 15-8 15-2	M 1-1 G 2-2 P 46-40	2
篠山さら⑥(NSBC)	× 3-15 1-15	× 8-15 2-15		M 0-2 G 0-4 P 14-60	3

6年女子シングルス Fブロック	今村	吉本	岡野	勝敗	順位
今村堇⑥(舟島)		○ 15-6 15-10	○ 15-13 15-8	M 2-0 G 4-0 P 60-37	1
吉本有梨⑥(取手ジュニア)	× 6-15 10-15		× 11-15 15-11 8-15	M 0-2 G 1-4 P 50-71	3
岡野理乃愛⑥(明野ちびバド)	× 13-15 8-15	○ 15-11 11-15 15-8		M 1-1 G 2-3 P 62-64	2

6年女子シングルス Gブロック	金子	高杳	平塚	勝敗	順位
金子流菜⑥(AIRYU)		○ 15-8 15-8	○ 15-4 15-2	M 2-0 G 4-0 P 60-22	1
高杳奈桜⑥(取手ジュニア)	× 8-15 8-15		○ 15-4 15-2	M 1-1 G 2-2 P 46-36	2
平塚七星⑥(石下ジュニア)	× 4-15 2-15	× 4-15 2-15		M 0-2 G 0-4 P 12-60	3

6年女子シングルス Hブロック	中島	相澤	山内	瀬尾	勝敗	順位
中島詩帆実⑥(取手ジュニア)		○ 15-4 15-3	○ 15-0 15-1	○ 15-2 15-0	M 3-0 G 6-0 P 90-10	1
相澤愛理⑥(AIRYU)	× 4-15 3-15		○ 15-2 15-4	○ 15-4 16-14	M 2-1 G 4-2 P 68-54	2
山内彩利早⑥(下妻スポ少)	× 0-15 1-15	× 2-15 4-15		× 5-15 17-15 10-15	M 0-3 G 1-6 P 39-105	4
瀬尾優稀乃⑥(舟島)	× 2-15 0-15	× 4-15 14-16	○ 15-5 15-17 15-10		M 1-2 G 2-5 P 65-93	3

平成28年度牛久市近隣シングルス大会

6年女子シングルス I ブロック	菅野	伊藤	中山	勝敗	順位
菅野 莉月⑥ (舟島)		○ 15-10 15-13	○ 15-12 15-12	M 2-0 G 4-0 P 60-47	1
伊藤 菜摘⑥ (アミーゴ)	× 10-15 13-15		× 12-15 9-15	M 0-2 G 0-4 P 44-60	3
中山 瑞希⑥ (石下ジュニア)	× 12-15 12-15	○ 15-12 15-9		M 1-1 G 2-2 P 54-51	2

6年女子シングルス J ブロック	飯田	野口	太田	勝敗	順位
飯田 愛耶⑥ (取手ジュニア)		○ 15-8 15-10	× 15-17 16-14 12-15	M 1-1 G 3-2 P 73-64	2
野口 咲来⑥ (NSBC)	× 8-15 10-15		× 11-15 14-16	M 0-2 G 0-4 P 43-61	3
太田 朝子⑥ (Kid's Moriya)	○ 17-15 14-16 15-12	○ 15-11 16-14		M 2-0 G 4-1 P 77-68	1

6年女子シングルス K ブロック	山口	増渕	市瀬	勝敗	順位
山口 杏莉⑥ (石下ジュニア)		○ 15-3 15-10	○ 15-12 15-7	M 2-0 G 4-0 P 60-32	1
増渕 佑月⑥ (Kid's Moriya)	× 3-15 10-15		× 4-15 5-15	M 0-2 G 0-4 P 22-60	3
市瀬 沙耶⑥ (flap)	× 12-15 7-15	○ 15-4 15-5		M 1-1 G 2-2 P 49-39	2

6年女子シングルス L ブロック	吉原	木原	波多野	勝敗	順位
吉原 ひなた⑥ (石下ジュニア)		○ 15-6 15-4	○ 15-6 15-4	M 2-0 G 4-0 P 60-20	1
木原 彩香⑥ (AIRYU)	× 6-15 4-15		× 8-15 15-11 14-16	M 0-2 G 1-4 P 47-72	3
波多野 葵⑥ (舟島)	× 6-15 4-15	○ 15-8 11-15 16-14		M 1-1 G 2-3 P 52-67	2

平成28年度牛久市近隣シングルス大会

6年女子シングルス Mブロック	三雲	原田	市川	勝敗	順位
三雲 柚奈⑥ (阿見西バド)		○ 15-3 15-4	○ 15-6 15-6	M 2-0 G 4-0 P 60-19	1
原田 涼奈⑥ (豊ジュニア)	× 3-15 4-15		○ 15-8 9-15 15-9	M 1-1 G 2-3 P 46-62	2
市川 沙耶⑥ (下妻スポ少)	× 6-15 6-15	× 8-15 15-9 9-15		M 0-2 G 1-4 P 44-69	3

6年女子シングルス Nブロック	篠崎	大川	永瀬	勝敗	順位
篠崎 未李亜⑥ (NSBC)		○ 15-8 15-10	○ 15-13 15-9	M 2-0 G 4-0 P 60-40	1
大川 莉奈⑥ (吉原)	× 8-15 10-15		○ 15-4 15-11	M 1-1 G 2-2 P 48-45	2
永瀬 真唯⑥ (下妻スポ少)	× 13-15 9-15	× 4-15 11-15		M 0-2 G 0-4 P 37-60	3

6年女子シングルス Oブロック	久下	菊地	高野	田中	勝敗	順位
久下 百花⑥ (大井沢)		○ 15-7 15-11	○ 15-7 15-5	○ -X	M 3-0 G 6-0 P 90-30	1
菊地 春葉⑥ (アミーゴ)	× 7-15 11-15		× 10-15 8-15	○ -X	M 1-2 G 2-4 P 66-60	3
高野 小麦⑥ (豊ジュニア)	× 7-15 5-15	○ 15-10 15-8		○ -X	M 2-1 G 4-2 P 72-48	2
田中 優花⑥ (龍ヶ崎)	× X-	× X-	× X-		M 0-3 G 0-6 P 0-90	4

6年女子シングルス 決勝トーナメント

