

第6回阿見町長杯オープンバドミントン大会

6年女子シングルス A ブロツク	百瀬	星	秋田	市川	勝敗	順位
百瀬 由梨⑥ (大井沢)		○ 15-4 15-4	○ 15-3 15-3	○ 15-3 15-4	M 3-0 G 6-0 P 90-21	1
星 瑠杏⑥ (ひたちなか)	× 4-15 4-15		○ 15-9 15-4	○ 13-15 15-9 15-11	M 2-1 G 4-3 P 81-78	2
秋田 結菜⑥ (新治 Jr)	× 3-15 3-15	× 9-15 4-15		○ 17-19 15-10 15-12	M 1-2 G 2-5 P 66-101	3
市川 沙耶⑥ (下妻スポ少)	× 3-15 4-15	× 15-13 9-15 11-15	× 19-17 10-15 12-15		M 0-3 G 2-6 P 83-120	4

6年女子シングルス B ブロツク	三雲	大谷	古跡	勝敗	順位
三雲 柚奈⑥ (阿見西バド)		○ 15-3 15-4	○ 15-3 15-3	M 2-0 G 4-0 P 60-13	1
大谷 桃⑥ (FJBS)	× 3-15 4-15		○ 11-15 15-8 15-7	M 1-1 G 2-3 P 48-60	2
古跡 実里⑥ (成沢バド)	× 3-15 3-15	× 15-11 8-15 7-15		M 0-2 G 1-4 P 36-71	3

6年女子シングルス C ブロツク	金子	石橋	市瀬	勝敗	順位
金子 流菜⑥ (AIRYU)		○ 15-9 15-2	○ 15-7 15-4	M 2-0 G 4-0 P 60-22	1
石橋 ひなた⑤ (ウイングホーク八郷)	× 9-15 2-15		× 12-15 10-15	M 0-2 G 0-4 P 33-60	3
市瀬 沙耶⑥ (flap)	× 7-15 4-15	○ 15-12 15-10		M 1-1 G 2-2 P 41-52	2

6年女子シングルス D ブロツク	黒山	井坂	細見	勝敗	順位
黒山 夏海⑥ (成沢バド)		○ 15-6 15-0	○ 15-8 15-3	M 2-0 G 4-0 P 60-17	1
井坂 理子⑥ (新治 Jr)	× 6-15 0-15		× 10-15 15-13 10-15	M 0-2 G 1-4 P 41-73	3
細見 真衣⑥ (大井沢)	× 8-15 3-15	○ 15-10 13-15 15-10		M 1-1 G 2-3 P 54-65	2

6年女子シングルス E ブロツク	菅野	篠山	原田	勝敗	順位
菅野 莉月⑥ (舟島)		○ 15-1 15-2	○ 13-15 15-9 15-12	M 2-0 G 4-1 P 73-39	1
篠山 さら⑥ (NSBC)	× 1-15 2-15		× 5-15 2-15	M 0-2 G 0-4 P 10-60	3
原田 涼奈⑥ (豊ジュニア)	× 15-13 9-15 12-15	○ 15-5 15-2		M 1-1 G 3-2 P 66-50	2

第6回阿見町長杯オープンバドミントン大会

6年女子シングルス F ブロツク	神 山 市 村	高 空	勝 敗	順位
神山 葵⑤ (ハルトノ)	○ 15- 2 15- 0	○ 15- 1 15- 6	M 2-0 G 4-0 P 60-9	1
市村 真由⑥ (下妻スポ少)	× 2-15 0-15	× 6-15 5-15	M 0-2 G 0-4 P 13-60	3
高空 奈桜⑥ (取手ジュニア)	× 1-15 6-15	○ 15- 6 15- 5	M 1-1 G 2-2 P 37-41	2

6年女子シングルス G ブロツク	檀 原	前 野	岡 崎	菊 地	勝 敗	順位
檀原 亜衣⑤ (大井沢)	○ 15- 4 15- 4	○ 15- 9 15- 6	○ 15-11 15- 0	M 3-0 G 6-0 P 90-34	1	
前野 葵衣⑥ (新治 Jr)	× 4-15 4-15	× 16-18 11-15	○ 15- 8 15- 9	M 1-2 G 2-4 P 65-80	3	
岡崎 綾菜⑥ (日高ジュニア)	× 9-15 6-15	○ 18-16 15-11	○ 17-15 15-11	M 2-1 G 4-2 P 80-83	2	
菊地 春葉⑥ (アミーゴ)	× 11-15 0-15	× 8-15 9-15	× 15-17 11-15	M 0-3 G 0-6 P 54-92	4	

6年女子シングルス H ブロツク	今 村	山 内	宮 腰	勝 敗	順位
今村 堇⑥ (舟島)	○ 15- 2 15- 3	× 8-15 4-15	M 1-1 G 2-2 P 42-35	2	
山内 彩利早⑥ (下妻スポ少)	× 2-15 3-15	× 2-15 4-15	M 0-2 G 0-4 P 11-60	3	
宮腰 桐衣⑥ (ハルトノ)	○ 15- 8 15- 4	○ 15- 2 15- 4	M 2-0 G 4-0 P 60-18	1	

6年女子シングルス I ブロツク	大 関	黒 澤	相 澤	勝 敗	順位
大関 真美⑥ (豊ジュニア)	○ 15- 6 15- 6	○ 15- 9 15- 4	M 2-0 G 4-0 P 60-25	1	
黒澤 日向⑥ (ひたちなか)	× 6-15 6-15	○ 15- 5 7-15 15- 9	M 1-1 G 2-3 P 49-59	2	
相澤 愛理⑥ (AIRYU)	× 9-15 4-15	× 5-15 15- 7 9-15	M 0-2 G 1-4 P 42-67	3	

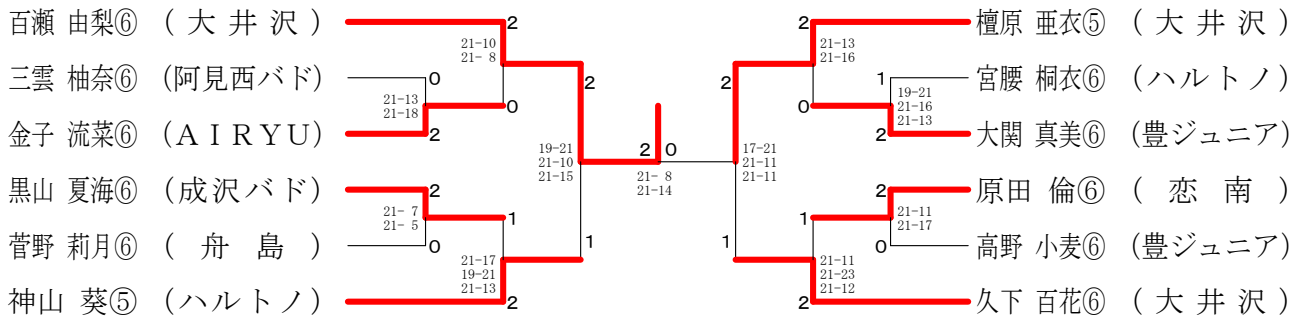
6年女子シングルス J ブロツク	原 田	岡 野	木 原	勝 敗	順位
原田 倫⑥ (恋南)	○ 16-14 15-11	○ 15- 3 15- 3	M 2-0 G 4-0 P 61-31	1	
岡野 理乃愛⑥ (明野ちびバド)	× 14-16 11-15	○ 15- 9 15-10	M 1-1 G 2-2 P 55-50	2	
木原 彩香⑥ (AIRYU)	× 3-15 3-15	× 9-15 10-15	M 0-2 G 0-4 P 25-60	3	

第6回阿見町長杯オープンバドミントン大会

6年女子シングルス K ブ ロ ッ ク	糸 賀 高 野 福 島	勝 敗	順 位	
糸賀 瑞穂⑥ (舟 島)	× 12-15 7-15	× 11-15 4-15	M 0-2 G 0-4 P 34-60	3
高野 小麦⑥ (豊ジュニア)	○ 15-12 15- 7	○ 15-13 15-12	M 2-0 G 4-0 P 60-44	1
福島 真琴⑥ (成沢バド)	○ 15-11 15- 4	× 13-15 12-15	M 1-1 G 2-2 P 55-45	2

6年女子シングルス L ブ ロ ッ ク	久 下 中 島 永 瀬 伊 藤	勝 敗	順 位	
久下 百花⑥ (大井沢)	○ 15- 6 15- 8	○ 15- 6 15- 7	M 3-0 G 6-0 P 90-38	1
中島 杏実⑥ (新治 Jr)	× 6-15 8-15	○ 15- 4 15- 8	M 2-1 G 4-2 P 74-54	2
永瀬 真唯⑥ (下妻スポ少)	× 6-15 7-15	× 4-15 8-15	M 0-3 G 1-6 P 65-100	4
伊藤 菜摘⑥ (アミーゴ)	× 7-15 4-15	○ 10-15 15-13 15-12	M 1-2 G 2-5 P 63-100	3

6年女子シングルス 決勝トーナメント



第6回阿見町長杯オープンバドミントン大会

5年女子シングルス A ブロツク	斉藤	宍戸	芝	村井	勝敗	順位
斉藤 海音⑤ (成沢バド)		○ 15- 2 15- 3	○ 15- 3 15- 7	○ 15- 4 15- 1	M 3-0 G 6-0 P 90-20	1
宍戸 綾音⑤ (下妻スポ少)	× 2-15 3-15		○ 16-14 15-13	○ 15- 9 15-11	M 2-1 G 4-2 P 66-77	2
芝 心音⑤ (君原バドミントン)	× 3-15 7-15	× 14-16 13-15		× 15-10 7-15 11-15	M 0-3 G 1-6 P 70-101	4
村井 春音⑤ (舟島)	× 4-15 1-15	× 9-15 11-15	○ 10-15 15- 7 15-11		M 1-2 G 2-5 P 65-93	3

5年女子シングルス B ブロツク	栗山	樋口	青木	勝敗	順位
栗山 理央⑤ (恋南)		× 10-15 9-15	× 7-15 14-16	M 0-2 G 0-4 P 40-61	3
樋口 枇花⑤ (FJBS)	○ 15-10 15- 9		○ 15-13 12-15 15-10	M 2-0 G 4-1 P 72-57	1
青木 乃愛⑤ (君原バドミントン)	○ 15- 7 16-14	× 13-15 15-12 10-15		M 1-1 G 3-2 P 69-63	2

5年女子シングルス C ブロツク	豊田	熊川	吉田	勝敗	順位
豊田 佳菜⑤ (ひたちなか)		○ 15- 6 15- 8	○ 15- 4 15- 4	M 2-0 G 4-0 P 60-22	1
熊川 菜月⑤ (AIRYU)	× 6-15 8-15		○ 15- 8 15- 4	M 1-1 G 2-2 P 44-42	2
吉田 茉菜⑤ (君原バドミントン)	× 4-15 4-15	× 8-15 4-15		M 0-2 G 0-4 P 20-60	3

5年女子シングルス D ブロツク	川村	棚橋	齋藤	勝敗	順位
川村 七海⑤ (阿見西バド)		× 3-15 3-15	× 3-15 4-15	M 0-2 G 0-4 P 13-60	3
棚橋 百栄⑤ (豊ジュニア)	○ 15- 3 15- 3		○ 15-11 15- 7	M 2-0 G 4-0 P 60-24	1
齋藤 知夏⑤ (ひたちなか)	○ 15- 3 15- 4	× 11-15 7-15		M 1-1 G 2-2 P 48-37	2

第6回阿見町長杯オープンバドミントン大会

5年女子シングルス Eブロック	古田	岡田	大内	勝敗	順位
古田 歩楓⑤ (阿見西バド)		×	×	M 0-2 G 0-4 P 11-60	3
岡田 音乃⑤ (豊ジュニア)	○ 15- 3 15- 1		○ 15- 7 15- 4	M 2-0 G 4-0 P 60-15	1
大内 理瑚⑤ (F J B S)	○ 15- 3 15- 4	×		M 1-1 G 2-2 P 41-37	2

5年女子シングルス Fブロック	榎本	片野	小谷	竹内	勝敗	順位
榎本 帆乃佳⑤ (鹿嶋)		×	×	×	M 0-3 G 0-6 P 23-90	4
片野 千紘⑤ (ハルトノ)	○ 15- 2 15- 3		○ 15-10 15- 4	○ 15- 3 15- 7	M 3-0 G 6-0 P 90-29	1
小谷 紅乃葉⑤ (F J B S)	○ 15- 4 15- 4	×		×	M 1-2 G 2-4 P 66-68	3
竹内 彩⑤ (アミーゴ)	○ 15- 6 15- 4	×	○ 15- 9 15-13		M 2-1 G 4-2 P 70-62	2

5年女子シングルス Gブロック	矢中	小野	安藤	勝敗	順位
矢中 七海⑤ (下妻スポ少)		○ 15- 9 15- 6	○ 15- 1 15- 1	M 2-0 G 4-0 P 60-17	1
小野 ひより⑤ (ハルトノ)	×		○ 15- 3 15- 4	M 1-1 G 2-2 P 45-37	2
安藤 真央⑤ (鹿嶋)	×	×		M 0-2 G 0-4 P 9-60	3

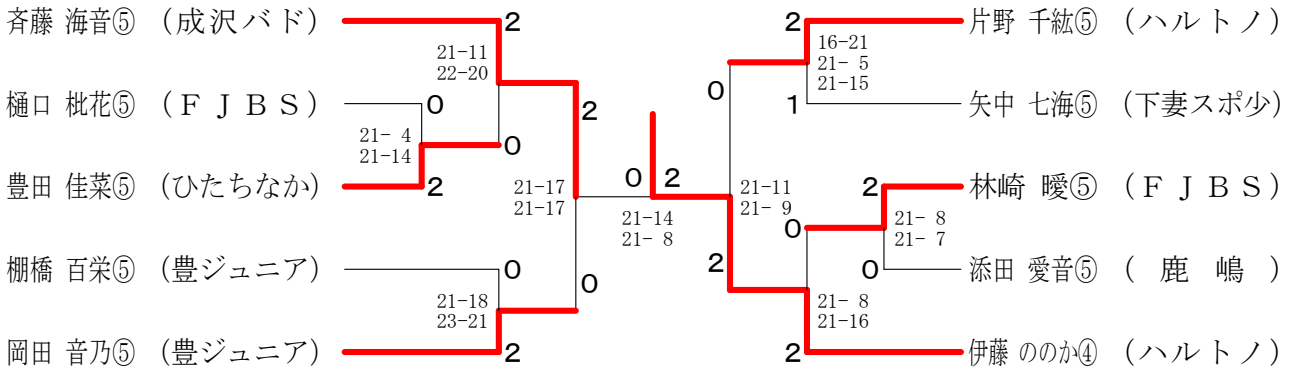
5年女子シングルス Hブロック	中川	林崎	山崎	勝敗	順位
中川 涼帆⑤ (下妻スポ少)		×	○ 15- 8 15- 7	M 1-1 G 2-2 P 39-45	2
林崎 曖⑤ (F J B S)	○ 15- 3 15- 6		○ 15- 6 15- 0	M 2-0 G 4-0 P 60-15	1
山崎 果凜⑤ (阿見西バド)	×	×		M 0-2 G 0-4 P 21-60	3

第6回阿見町長杯オープンバドミントン大会

5年女子シングルス I ブロツク	吉田	酒井	添田	勝敗	順位
吉田 芭⑤ (下妻スポ少)		×	×	M 0-2 G 0-4 P 36-60	3
酒井 香綸⑤ (阿見西バド)	○ 15- 9 15- 9		×	M 1-1 G 2-2 P 57-50	2
添田 愛音⑤ (鹿嶋)	○ 15- 9 15- 9	○ 15-12 17-15		M 2-0 G 4-0 P 62-45	1

5年女子シングルス J ブロツク	永田	伊藤	山崎	花輪	勝敗	順位
永田 花鈴⑤ (AIRYU)		×	○	○	M 2-1 G 4-2 P 64-60	2
伊藤 ののか④ (ハルトノ)	○ 15- 2 15- 2		○	○	M 3-0 G 6-0 P 90-12	1
山崎 鈴⑤ (君原バドミントン)	×	×		×	M 0-3 G 1-6 P 59-107	4
花輪 唯乃⑤ (ひたちなか)	×	×	○		M 1-2 G 2-5 P 63-97	3

5年女子シングルス 決勝トーナメント



第6回阿見町長杯オープンバドミントン大会

6年男子シングルス A ブロツク	岡野	高橋	新内	野口	勝敗	順位
岡野 優輝⑥ (恋南)		○ 15-9 15-7	○ 15-3 15-0	○ 15-5 15-0	M 3-0 G 6-0 P 90-24	1
高橋 優斗⑥ (成沢バド)	× 9-15 7-15		○ 15-3 15-0	○ 15-5 15-11	M 2-1 G 4-2 P 76-49	2
新内 優輝⑥ (下妻スポ少)	× 3-15 0-15	× 3-15 0-15		× 6-15 8-15	M 0-3 G 0-6 P 20-90	4
野口 祐真⑥ (NSBC)	× 5-15 0-15	× 5-15 11-15	○ 15-6 15-8		M 1-2 G 2-4 P 51-74	3

6年男子シングルス B ブロツク	浅野	高橋	比気	勝敗	順位
浅野 和寿⑥ (AIRYU)		○ 13-15 15-12 15-13	○ 15-13 15-10	M 2-0 G 4-1 P 73-63	1
高橋 尚幸⑥ (豊ジュニア)	× 15-13 12-15 13-15		○ 15-8 15-7	M 1-1 G 3-2 P 70-58	2
比気 悠斗⑥ (恋南)	× 13-15 10-15	× 8-15 7-15		M 0-2 G 0-4 P 38-60	3

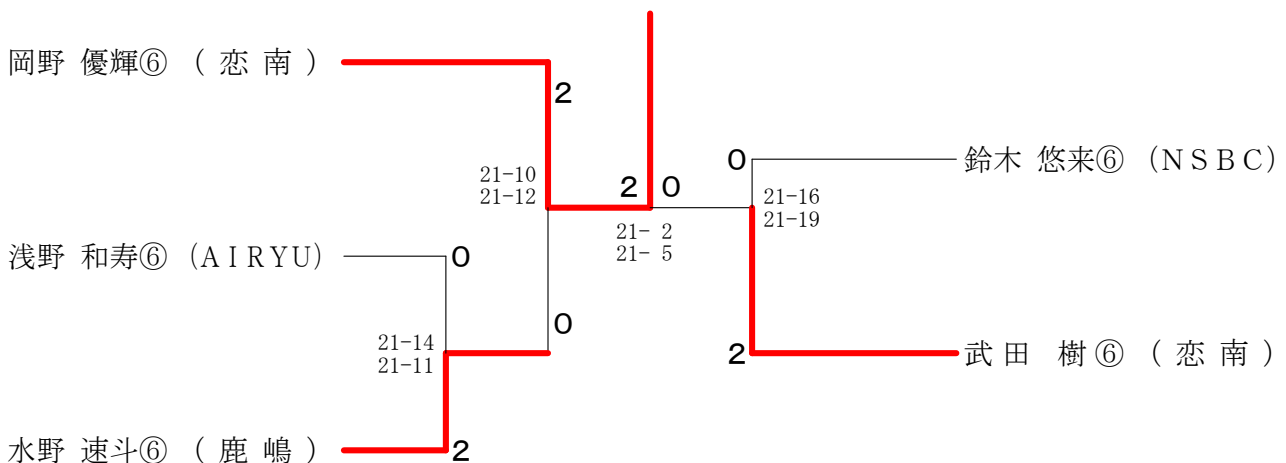
6年男子シングルス C ブロツク	鈴木	水野	益子	郷	勝敗	順位
鈴木 玲音⑥ (下妻スポ少)		× 6-15 0-15	× 5-15 6-15	× 4-15 3-15	M 0-3 G 0-6 P 24-90	4
水野 速斗⑥ (鹿嶋)	○ 15-6 15-0		○ 15-9 15-13	○ 15-13 15-9	M 3-0 G 6-0 P 90-50	1
益子 聖也⑥ (恋南)	○ 15-5 15-6	× 9-15 13-15		○ 15-12 15-9	M 2-1 G 4-2 P 82-62	2
郷 一惺⑥ (アミーゴ)	○ 15-4 15-3	× 13-15 9-15	× 12-15 9-15		M 1-2 G 2-4 P 73-67	3

第6回阿見町長杯オープンバドミントン大会

6年男子シングルス D ブ ロ ッ ク	高 野	小野村	鈴 木	菅 井	勝 敗	順 位
高野 拓海⑥ (成沢バド)		○ 15- 9 15- 9	× 16-18 2-15	○ 15-13 15-12	M 2-1 G 4-2 P 78-76	2
小野村 彪流⑥ (土浦ジュニア)	× 9-15 9-15		× 14-16 4-15	× 6-15 12-15	M 0-3 G 0-6 P 54-91	4
鈴木 悠来⑥ (NSBC)	○ 18-16 15- 2	○ 16-14 15- 4		○ 15- 6 15- 7	M 3-0 G 6-0 P 94-49	1
菅井 滉太⑥ (アミーゴ)	× 13-15 12-15	○ 15- 6 15-12	× 6-15 7-15		M 1-2 G 2-4 P 68-78	3

6年男子シングルス E ブ ロ ッ ク	武 田	松 本	青木葉	佐々木	勝 敗	順 位
武田 樹⑥ (恋南)		○ 15- 0 15- 1	○ 18-16 15- 9	○ 15-11 15-10	M 3-0 G 6-0 P 93-47	1
松本 朋樹⑥ (下妻スポ少)	× 0-15 1-15		× 6-15 4-15	× 3-15 5-15	M 0-3 G 0-6 P 19-90	4
青木葉 静弥⑥ (新治 Jr)	× 16-18 9-15	○ 15- 6 15- 4		○ 15- 5 15- 9	M 2-1 G 4-2 P 85-57	2
佐々木 藍斗⑥ (FJBS)	× 11-15 10-15	○ 15- 3 15- 5	× 5-15 9-15		M 1-2 G 2-4 P 65-68	3

6年男子シングルス 決勝トーナメント



第6回阿見町長杯オープンバドミントン大会

5年男子シングルス A ブロツク	鳥川	菊地	大 湊	久保田	勝敗	順位
鳥川 智匡⑤ (東少年)		○ 21- 1 21- 0	○ 21- 6 21- 2	○ 21- 2 21- 2	M 3-0 G 6-0 P 126-13	1
菊地 琉輝⑤ (下妻スポ少)	× 1-21 0-21		× 7-21 5-21	× 9-21 4-21	M 0-3 G 0-6 P 26-126	4
大湊 賢己⑤ (NSBC)	× 6-21 2-21	○ 21- 7 21- 5		○ 21- 7 21- 9	M 2-1 G 4-2 P 92-70	2
久保田 和真⑤ (アミーゴ)	× 2-21 2-21	○ 21- 9 21- 4	× 7-21 9-21		M 1-2 G 2-4 P 62-97	3

5年男子シングルス B ブロツク	中村	齋藤	水野	勝敗	順位
中村 悠人⑤ (成沢バド)		○ 21- 4 21- 3	○ 21- 8 21- 5	M 2-0 G 4-0 P 84-20	1
齋藤 寛太⑤ (取手ジュニア)	× 4-21 3-21		× 3-21 6-21	M 0-2 G 0-4 P 16-84	3
水野 修斗⑤ (鹿嶋)	× 8-21 5-21	○ 21- 3 21- 6		M 1-1 G 2-2 P 55-51	2

5年男子シングルス C ブロツク	出津	瀬川	植竹	勝敗	順位
出津 史也⑤ (AIRYU)		○ 21- 2 21- 3	○ 15-13 15-10	M 2-0 G 4-0 P 72-28	1
瀬川 陽⑤ (阿見西バド)	× 2-21 3-21		× 5-21 1-21	M 0-2 G 0-4 P 11-84	3
植竹 宙⑤ (取手ジュニア)	× 13-15 10-15	○ 21- 5 21- 1		M 1-1 G 2-2 P 65-36	2

5年男子シングルス D ブロツク	宮本	山口	佐藤	角田	勝敗	順位
宮本 新大⑤ (吉原)		○ 15-10 17-15	× 9-21 0-21	× 21-12 14-21 8-21	M 1-2 G 3-4 P 84-121	3
山口 空⑤ (恋南)	× 10-15 15-17		× 3-21 2-21	× 10-15 10-15	M 0-3 G 0-6 P 50-104	4
佐藤 幸輝⑤ (FJBS)	○ 21- 9 21- 0	○ 21- 3 21- 2		○ 15- 5 15-10	M 3-0 G 6-0 P 114-29	1
角田 雅治⑤ (アミーゴ)	○ 12-21 21-14 21- 8	○ 15-10 15-10	× 5-15 10-15		M 2-1 G 4-3 P 99-93	2

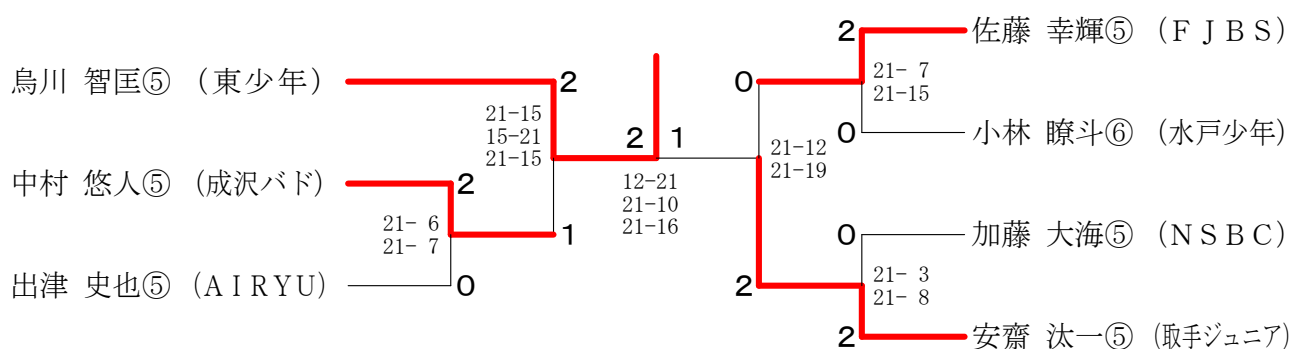
第6回阿見町長杯オープンバドミントン大会

5年男子シングルス Eブロック	原	小島	小林	勝敗	順位
原弘也⑤ (恋南)		○ 21-9 21-7	× 21-14 11-21 10-21	M 1-1 G 3-2 P 84-72	2
小島晴章⑤ (舟島)	× 9-21 7-21		× 10-21 3-21	M 0-2 G 0-4 P 29-84	3
小林瞭斗⑥ (水戸少年)	○ 14-21 21-11 21-10	○ 21-10 21-3		M 2-0 G 4-1 P 98-55	1

5年男子シングルス Fブロック	小林	加藤	小池	勝敗	順位
小林由弥⑤ (舟島)		× 8-15 8-15	○ -X	M 1-1 G 2-2 P 58-30	2
加藤大海⑤ (NSBC)	○ 15-8 15-8		○ -X	M 2-0 G 4-0 P 72-16	1
小池韓太⑤ (東少年)	× X-	× X-		M 0-2 G 0-4 P 0-84	3

5年男子シングルス Gブロック	安齋	高田	野田	塚田	勝敗	順位
安齋汰一⑤ (取手ジュニア)		○ 21-1 21-3	○ 21-6 21-9	○ 21-8 21-3	M 3-0 G 6-0 P 126-30	1
高田大雅⑤ (吉原)	× 1-21 3-21		× 8-21 9-21	× 12-21 14-21	M 0-3 G 0-6 P 47-126	4
野田穰志⑤ (ハルトノ)	× 6-21 9-21	○ 21-8 21-9		○ 21-5 21-10	M 2-1 G 4-2 P 99-74	2
塚田裕喜⑤ (アミーゴ)	× 8-21 3-21	○ 21-12 21-14	× 5-21 10-21		M 1-2 G 2-4 P 68-110	3

5年男子シングルス 決勝トーナメント



第6回阿見町長杯オープンバドミントン大会

4年男子シングルス A ブロツク	服部	細見	加藤	勝敗	順位
服部 龍④ (成沢バド)		○ 15-11 15-10	○ 15-2 15-3	M 2-0 G 4-0 P 60-26	1
細見 拓真④ (大井沢)	× 11-15 10-15		○ 15-8 15-1	M 1-1 G 2-2 P 51-39	2
加藤 航多③ (AIRYU)	× 2-15 3-15	× 8-15 1-15		M 0-2 G 0-4 P 14-60	3

4年男子シングルス B ブロツク	栄永	渡部	岩田	勝敗	順位
栄永康作② (明野ちびバド)		○ 15-4 15-1	○ 15-6 15-6	M 2-0 G 4-0 P 60-17	1
渡部 翼④ (flap)	× 4-15 1-15		○ 9-15 15-11 15-12	M 1-1 G 2-3 P 44-68	2
岩田 元徠③ (西豊田)	× 6-15 6-15	× 15-9 11-15 12-15		M 0-2 G 1-4 P 50-69	3

4年男子シングルス C ブロツク	安齋	吉永	斉藤	勝敗	順位
安齋 直治② (取手ジュニア)		○ 15-2 15-2	○ 15-10 15-12	M 2-0 G 4-0 P 60-26	1
吉永 海翔③ (阿見西バド)	× 2-15 2-15		× 11-15 6-15	M 0-2 G 0-4 P 21-60	3
斉藤 天翔② (恋南)	× 10-15 12-15	○ 15-11 15-6		M 1-1 G 2-2 P 52-47	2

4年男子シングルス D ブロツク	烏川	市村	中村	勝敗	順位
烏川 晶成③ (東少年)		○ 15-11 -X	○ 15-7 15-7	M 2-0 G 4-0 P 45-25	1
市村 祐作③ (桜川 Jr)	× 11-15 X-		× X-	M 0-2 G 0-4 P 11-45	3
中村 遥人 (取手ジュニア)	× 7-15 7-15	○ -X		M 1-1 G 2-2 P 44-30	2

4年男子シングルス E ブロツク	中江	黒川	藤井	勝敗	順位
中江 喬大④ (南地区)		○ 15-2 15-1	○ 15-10 16-14	M 2-0 G 4-0 P 61-27	1
黒川 皓平④ (下妻スポ少)	× 2-15 1-15		× 5-15 5-15	M 0-2 G 0-4 P 13-60	3
藤井 惺琉③ (AIRYU)	× 10-15 14-16	○ 15-5 15-5		M 1-1 G 2-2 P 54-41	2

第6回阿見町長杯オープンバドミントン大会

4年男子シングルス F ブロツク	小林	宮本	黒澤	勝敗	順位
小林 和真④ (大井沢)		○ 15-3 15-8	○ 15-6 15-10	M 2-0 G 4-0 P 60-27	1
宮本 悠希④ (吉原)	× 3-15 8-15		× 10-15 10-15	M 0-2 G 0-4 P 31-60	3
黒澤 光琉④ (ひたちなか)	× 6-15 10-15	○ 15-10 15-10		M 1-1 G 2-2 P 46-50	2

4年男子シングルス G ブロツク	宮良	中村	小林	勝敗	順位
宮良 幸昌④ (舟島)		○ 16-18 15-11 15-10	○ 15-9 15-2	M 2-0 G 4-1 P 76-50	1
中村 陸人② (成沢バド)	× 18-16 11-15 10-15		○ 15-4 15-3	M 1-1 G 3-2 P 69-53	2
小林 画簾④ (AIRYU)	× 9-15 2-15	× 4-15 3-15		M 0-2 G 0-4 P 18-60	3

4年男子シングルス H ブロツク	高橋	武田	永野	勝敗	順位
高橋 慶太③ (西豊田)		○ 19-17 11-15 15-12	○ 15-2 15-2	M 2-0 G 4-1 P 75-48	1
武田 權④ (恋南)	× 17-19 15-11 12-15		○ 15-1 15-4	M 1-1 G 3-2 P 74-50	2
永野 光汰① (NSBC)	× 2-15 2-15	× 1-15 4-15		M 0-2 G 0-4 P 9-60	3

4年男子シングルス I ブロツク	山崎	荒木	猪瀬	勝敗	順位
山崎 瑛人③ (君原バドミントン)		× 12-15 13-15	○ 15-9 15-10	M 1-1 G 2-2 P 55-49	2
荒木 智陽② (FJBS)	○ 15-12 15-13		○ 15-7 15-11	M 2-0 G 4-0 P 60-43	1
猪瀬 幸太② (西豊田)	× 9-15 10-15	× 7-15 11-15		M 0-2 G 0-4 P 37-60	3

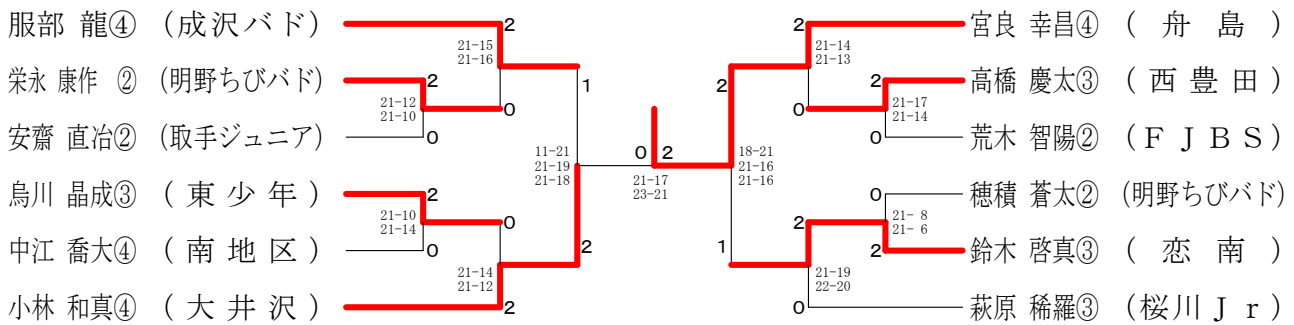
4年男子シングルス J ブロツク	加藤	穂積	永野	勝敗	順位
加藤 亮② (AIRYU)		× 8-15 11-15	○ 15-9 15-10	M 1-1 G 2-2 P 49-49	2
穂積 蒼太② (明野ちびバド)	○ 15-8 15-11		○ 15-9 15-9	M 2-0 G 4-0 P 60-37	1
永野 将大③ (取手ジュニア)	× 9-15 10-15	× 9-15 9-15		M 0-2 G 0-4 P 37-60	3

第6回阿見町長杯オープンバドミントン大会

4年男子シングルス Kブロック	鈴木	鈴木	鈴木	勝敗	順位
鈴木 琉央② (NSBC)	△	×	×	M 0-2 G 0-4 P 11-60	3
鈴木 啓真③ (恋南)	○		○	M 2-0 G 4-0 P 60-5	1
鈴木 大翔② (桜川 Jr)	○	×	△	M 1-1 G 2-2 P 34-40	2

4年男子シングルス Lブロック	萩原	片野	長谷	勝敗	順位
萩原 稀羅③ (桜川 Jr)	△	○	○	M 2-0 G 4-0 P 60-16	1
片野 敦大② (ハルトノ)	×	△	×	M 0-2 G 0-4 P 17-60	3
長谷 溪樹④ (取手ジュニア)	×	○	△	M 1-1 G 2-2 P 42-43	2

4年男子シングルス 決勝トーナメント



第6回阿見町長杯オープンバドミントン大会

4年女子シングルス A ブロツク	久下	磯	木鉛	岩瀬	勝敗	順位
久下七花④(大井沢)		○ 15-4 15-0	○ 15-2 15-1	○ 15-1 15-3	M 3-0 G 6-0 P 90-11	1
磯祐衣奈②(桜川 Jr)	× 4-15 0-15		○ 16-14 15-10	○ 15-2 15-7	M 2-1 G 4-2 P 65-63	2
木鉛汐音④(君原バドミントン)	× 2-15 1-15	× 14-16 10-15		× 9-15 13-15	M 0-3 G 0-6 P 49-91	4
岩瀬陽妃④(flap)	× 1-15 3-15	× 2-15 7-15	○ 15-9 15-13		M 1-2 G 2-4 P 43-82	3

4年女子シングルス B ブロツク	尾竹	渡辺	篠山	勝敗	順位
尾竹由望②(AIRYU)		× X-	× X-	M 0-2 G 0-4 P 0-60	3
渡辺桜奈③(取手ジュニア)	○ -X		× 15-13 5-15 15-17	M 1-1 G 3-2 P 65-45	2
篠山めい③(NSBC)	○ -X	○ 13-15 15-5 17-15		M 2-0 G 4-1 P 75-35	1

4年女子シングルス C ブロツク	古澤	津本	菅野	勝敗	順位
古澤菜月④(西豊田)		○ 15-7 15-12	× 15-13 13-15 12-15	M 1-1 G 3-2 P 70-62	2
津本奈々④(龍ヶ崎)	× 7-15 12-15		× 5-15 8-15	M 0-2 G 0-4 P 32-60	3
菅野心④(東少年)	○ 13-15 15-13 15-12	○ 15-5 15-8		M 2-0 G 4-1 P 73-53	1

4年女子シングルス D ブロツク	永野	中川	原田	勝敗	順位
永野由菜④(NSBC)		○ 15-3 15-1	○ 15-3 15-3	M 2-0 G 4-0 P 60-10	1
中川琴那③(取手ジュニア)	× 3-15 1-15		○ 15-13 15-11	M 1-1 G 2-2 P 34-54	2
原田紗希②(FJBS)	× 3-15 3-15	× 13-15 11-15		M 0-2 G 0-4 P 30-60	3

4年女子シングルス E ブロツク	久下	市川	武市	勝敗	順位
久下三花②(大井沢)		○ 15-9 15-3	○ -X	M 2-0 G 4-0 P 60-12	1
市川星来④(下妻スポ少)	× 9-15 3-15		○ -X	M 1-1 G 2-2 P 42-30	2
武市木葉④(阿見西バド)	× X-	× X-		M 0-2 G 0-4 P 0-60	3

第6回阿見町長杯オープンバドミントン大会

4年女子シングルス F ブロツク	高松	植竹	金沢	勝敗	順位
高松 香音② (桜川 Jr)		○ 15-8 15-12	× 5-15 11-15	M 1-1 G 2-2 P 46-50	2
植竹 美綺③ (吉原)	× 8-15 12-15		× 7-15 6-15	M 0-2 G 0-4 P 33-60	3
金沢 芽衣④ (成沢バド)	○ 15-5 15-11	○ 15-7 15-6		M 2-0 G 4-0 P 60-29	1

4年女子シングルス G ブロツク	吉田	大塚	伊藤	勝敗	順位
吉田 真央④ (ハルトノ)		○ 15-9 15-5	○ 15-6 15-4	M 2-0 G 4-0 P 60-24	1
大塚 梨愛② (F J B S)	× 9-15 5-15		× 3-15 15-10 11-15	M 0-2 G 1-4 P 43-70	3
伊藤 さくら (龍ヶ崎)	× 6-15 4-15	○ 15-3 10-15 15-11		M 1-1 G 2-3 P 50-59	2

4年女子シングルス H ブロツク	平	秋山	高橋	伊藤	勝敗	順位
平 ゆな④ (桜川 Jr)		○ 15-4 15-7	○ 15-5 15-5	○ 15-6 15-8	M 3-0 G 6-0 P 90-35	1
秋山 七海④ (下妻スポ少)	× 4-15 7-15		× 12-15 13-15	× 10-15 12-15	M 0-3 G 0-6 P 58-90	4
高橋 亜依③ (F J B S)	× 5-15 5-15	○ 15-12 15-13		× 11-15 8-15	M 1-2 G 2-4 P 59-85	3
伊藤 美咲④ (アミーゴ)	× 6-15 8-15	○ 15-10 15-12	○ 15-11 15-8		M 2-1 G 4-2 P 74-71	2

4年女子シングルス I ブロツク	大淵	村山	永野	勝敗	順位
大淵 七海③ (NSBC)		× 16-18 18-20	× 13-15 8-15	M 0-2 G 0-4 P 55-68	3
村山 莉奈④ (龍ヶ崎)	○ 18-16 20-18		○ 15-9 15-10	M 2-0 G 4-0 P 68-53	1
永野 咲来② (取手ジュニア)	○ 15-13 15-8	× 9-15 10-15		M 1-1 G 2-2 P 49-51	2

4年女子シングルス J ブロツク	小林	有田	鈴木	勝敗	順位
小林 瑚子② (F J B S)		× 15-13 13-15 9-15	× 10-15 15-17	M 0-2 G 1-4 P 62-75	3
有田 結衣④ (flap)	○ 13-15 15-13 15-9		× 15-8 13-15 9-15	M 1-1 G 3-3 P 80-75	2
鈴木 彩乃② (東少年)	○ 15-10 17-15	○ 8-15 15-13 15-9		M 2-0 G 4-1 P 70-62	1

第6回阿見町長杯オープンバドミントン大会

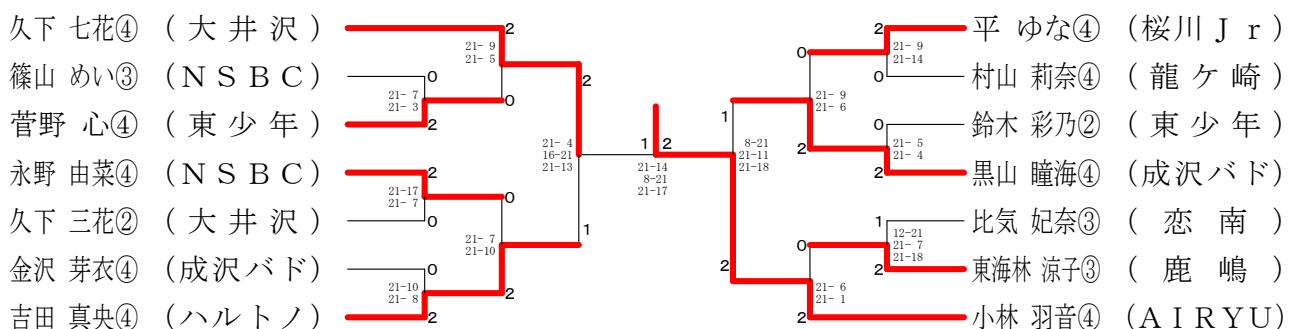
4年女子シングルス K ブ ロ ッ ク	松 岡	甲 斐	黒 山	勝 敗	順 位
松岡 陽菜乃③ (豊ジュニア)	/	○ 15- 9 16-14	× 0-15 7-15	M 1-1 G 2-2 P 38-53	2
甲斐 愛音④ (龍ヶ崎)	× 9-15 14-16	/	× 2-15 4-15	M 0-2 G 0-4 P 29-61	3
黒山 瞳海④ (成沢バド)	○ 15- 0 15- 7	○ 15- 2 15- 4	/	M 2-0 G 4-0 P 60-13	1

4年女子シングルス L ブ ロ ッ ク	比 気	福 井	渋谷	勝 敗	順 位
比気 妃奈③ (恋南)	/	○ 15- 5 15- 9	○ 15- 9 15- 5	M 2-0 G 4-0 P 60-28	1
福井 悠月④ (取手ジュニア)	× 5-15 9-15	/	○ 15- 4 15- 8	M 1-1 G 2-2 P 44-42	2
渋谷 紗花④ (下妻スポ少)	× 9-15 5-15	× 4-15 8-15	/	M 0-2 G 0-4 P 26-60	3

4年女子シングルス M ブ ロ ッ ク	栗 野	東海林	吉 田	勝 敗	順 位
栗野 愛理④ (龍ヶ崎)	/	× 13-15 13-15	○ 11-15 15-13 15-10	M 1-1 G 2-3 P 67-68	2
東海林 涼子③ (鹿嶋)	○ 15-13 15-13	/	○ 15-10 10-15 15- 9	M 2-0 G 4-1 P 70-60	1
吉田 柚羽③ (君原バドミントン)	× 15-11 13-15 10-15	× 10-15 15-10 9-15	/	M 0-2 G 2-4 P 72-81	3

4年女子シングルス N ブ ロ ッ ク	小 林	佐 藤	小 島	山 下	勝 敗	順 位
小林 羽音④ (AIRYU)	/	○ 15- 3 15- 6	○ 15- 8 15- 1	○ 15- 0 15- 2	M 3-0 G 6-0 P 90-20	1
佐藤 くらら④ (flap)	× 3-15 6-15	/	× 13-15 9-15	× 8-15 2-15	M 0-3 G 0-6 P 41-90	4
小島 維咲④ (下妻スポ少)	× 8-15 1-15	○ 15-13 15- 9	/	× 5-15 3-15	M 1-2 G 2-4 P 47-82	3
山下 奈緒③ (取手ジュニア)	× 0-15 2-15	○ 15- 8 15- 2	○ 15- 5 15- 3	/	M 2-1 G 4-2 P 62-48	2

4年女子シングルス 決勝トーナメント



第6回阿見町長杯オープンバドミントン大会

6年女子ダブルス A ブ ロ ッ ク	箕 西	浦 田	浅 野	川 口	松 草	本 間	坂 古	本 谷	勝 敗	順 位
箕浦 希実⑥ 西田 妃織⑥ (ハルトノ)			○ 15- 8 15- 2		○ 15- 4 15- 3		○ 15- 2 15- 2		M 3-0 G 6-0 P 90-21	1
浅川 友輝乃⑥ 野口 咲来⑥ (NSBC)	× 8-15 2-15				○ 15-10 15- 6		○ 15- 8 15- 9		M 2-1 G 4-2 P 70-63	2
松本 咲彩⑥ 草間 櫻⑥ (新治 Jr)	× 4-15 3-15	× 10-15 6-15					× 9-15 5-15		M 0-3 G 0-6 P 37-90	4
坂本 千夏⑥ 古谷 莉子⑥ (豊ジュニア)	× 2-15 2-15	× 8-15 9-15			○ 15- 9 15- 5				M 1-2 G 2-4 P 51-74	3

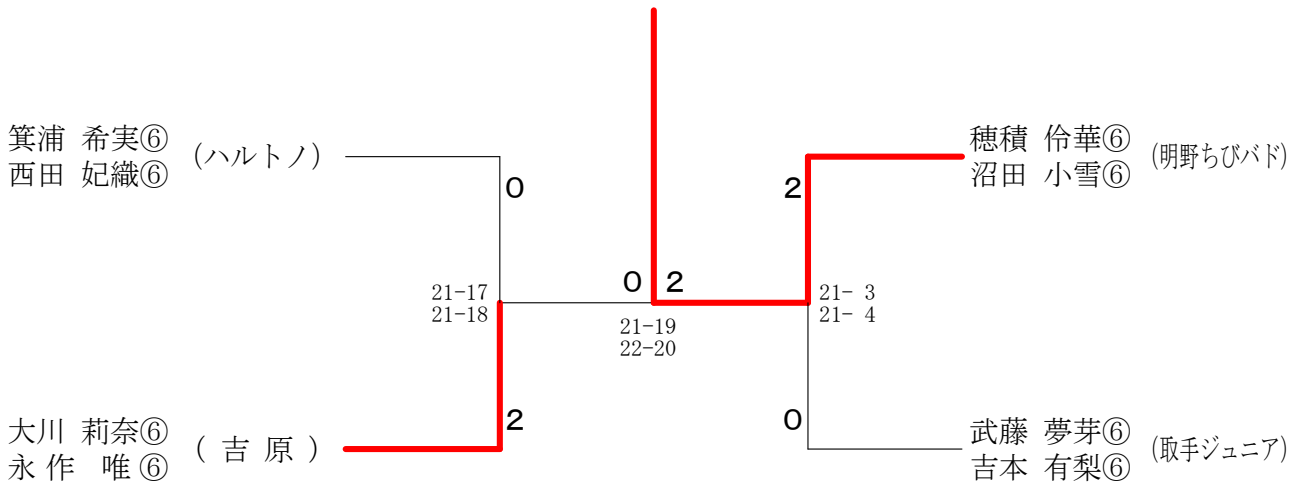
6年女子ダブルス B ブ ロ ッ ク	六 篠	井 崎	後 渡	道 部	大 永	川 作	勝 敗	順 位
六井 舞桜⑥ 篠崎 未李亜⑥ (NSBC)			○ -X		× 8-15 11-15		M 1-1 G 2-2 P 49-30	2
後道 彩音⑥ 渡部 結衣⑥ (ハルトノ)	× X-				× X-		M 0-2 G 0-4 P 0-60	3
大川 莉奈⑥ 永作 唯⑥ (吉原)	○ 15- 8 15-11		○ -X				M 2-0 G 4-0 P 60-19	1

6年女子ダブルス C ブ ロ ッ ク	穂 積	積 田	波多野	真 山	中 瀬	勝 敗	順 位	
穂積 伶華⑥ 沼田 小雪⑥ (明野ちびバド)			○ 15- 5 15- 4		○ 15- 4 15- 5		M 2-0 G 4-0 P 60-18	1
波多野 葵⑥ 瀬尾 優稀乃⑥ (舟島)	× 5-15 4-15				× 5-15 10-15		M 0-2 G 0-4 P 24-60	3
真中 李望⑥ 山瀬 史帆⑥ (大井沢)	× 4-15 5-15		○ 15- 5 15-10				M 1-1 G 2-2 P 39-45	2

第6回阿見町長杯オープンバドミントン大会

6年女子ダブルス Dブロック	土屋 美憂⑥ 齊藤 栞七⑥ (吉原)	尾無 湖都美⑥ 中里見 凜⑥ (豊ジュニア)	武藤 夢芽⑥ 吉本 有梨⑥ (取手ジュニア)	勝敗	順位
	×	×	M 0-2 G 0-4 P 0-0	3	
	○	×	M 1-1 G 2-2 P 20-32	2	
	○	○	M 2-0 G 4-0 P 32-20	1	

6年女子ダブルス 決勝トーナメント



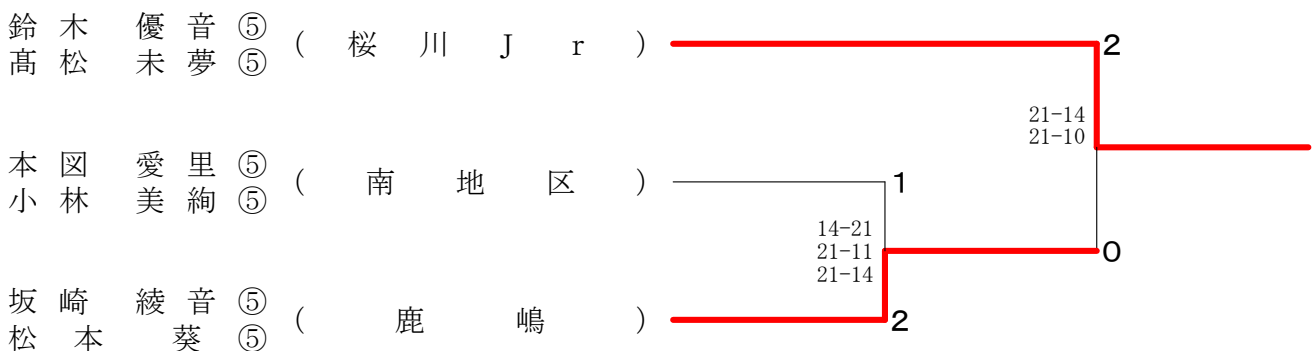
第6回阿見町長杯オープンバドミントン大会

5年女子ダブルス Aブロック	鈴木 高 木松	海老澤 堀 澤井	雨宮 坂 井	勝敗	順位
鈴木 優音⑤ (桜川 Jr) 高松 未夢⑤		○ 15-4 15-6	○ 15-4 15-5	M 2-0 G 4-0 P 60-19	1
海老澤 博香⑤ (南地区) 堀井 咲希⑤	× 4-15 6-15		○ 15-8 15-11	M 1-1 G 2-2 P 40-49	2
雨宮 ひかり⑤ (阿見西バド) 坂井 楽夢⑤	× 4-15 5-15	× 8-15 11-15		M 0-2 G 0-4 P 28-60	3

5年女子ダブルス Bブロック	小伊 林 藤	本 小 関 林	横須賀 荒 川	勝敗	順位
小林 咲藍⑤ (FJBS) 伊藤 綾音⑤		× 13-15 15-11 9-15	○ 15-8 12-15 15-10	M 1-1 G 3-3 P 79-74	2
本関 愛里⑤ (南地区) 小林 美絢⑤	○ 15-13 11-15 15-9		○ 15-9 15-7	M 2-0 G 4-1 P 71-53	1
横須賀 有澄⑤ (日高ジュニア) 荒川 千夏⑤	× 8-15 15-12 10-15	× 9-15 7-15		M 0-2 G 1-4 P 49-72	3

5年女子ダブルス Cブロック	坂崎 松 本	中山 小 松 澤	吉原 戸 村	勝敗	順位
坂崎 綾音⑤ (鹿嶋) 松本 葵⑤		○ 15-7 15-4	○ 15-5 15-6	M 2-0 G 4-0 P 60-22	1
中山 星来⑤ (君原バドミントン) 小松澤 彩葉⑤	× 7-15 4-15		× 11-15 15-13 8-15	M 0-2 G 1-4 P 45-73	3
吉原 彩心⑤ (ひたちなか) 戸村 百華⑤	× 5-15 6-15	○ 15-11 13-15 15-8		M 1-1 G 2-3 P 54-64	2

5年女子ダブルス 決勝トーナメント



第6回阿見町長杯オープンバドミントン大会

4年女子ダブルス A ブロックス	飯島 明賀	三雲 坂井	草間 草間	高橋 佐藤	勝敗	順位
飯島 紗和④ (大井沢) 明賀 円花④		○ 15-6 15-0	○ 2-15 15-12 15-6	○ 15-7 15-9	M 3-0 G 6-1 P 92-55	1
三雲 晴奈③ (阿見西バド) 坂井 瑠奈③	× 6-15 0-15		× 8-15 11-15	× 12-15 7-15	M 0-3 G 0-6 P 44-90	4
草間 寧音③ (東少年) 草間 愛実②	× 15-2 12-15 6-15	○ 15-8 15-11		○ 15-3 15-10	M 2-1 G 5-2 P 93-64	2
高橋 咲妃④ (豊ジュニア) 佐藤 千遥④	× 7-15 9-15	○ 15-12 15-7	× 3-15 10-15		M 1-2 G 2-4 P 59-79	3

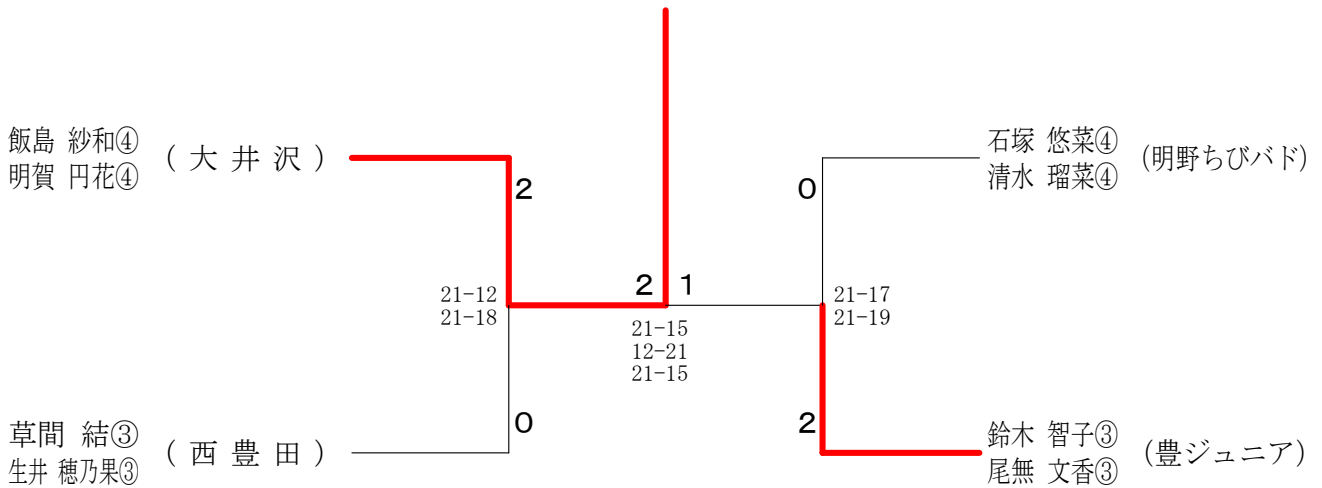
4年女子ダブルス B ブロックス	宮本 永作	山崎 木鉛	草間 生井	勝敗	順位
宮本 若奈④ (吉原) 永作 未侑③		○ 15-4 15-6	× 11-15 3-15	M 1-1 G 2-2 P 44-40	2
山崎 茉樹③ (君原バドミントン) 木鉛 寿音②	× 4-15 6-15		× 7-15 2-15	M 0-2 G 0-4 P 19-60	3
草間 結③ (西豊田) 生井 穂乃果③	○ 15-11 15-3	○ 15-7 15-2		M 2-0 G 4-0 P 60-23	1

4年女子ダブルス C ブロックス	羽根田 上原	石塚 清水	安江 石井	勝敗	順位
羽根田 水葵④ (龍ヶ崎) 上原 菜々穂④		× 16-14 15-17 8-15	○ 15-13 15-8	M 1-1 G 3-2 P 69-67	2
石塚 悠菜④ (明野ちびバド) 清水 瑠菜④	○ 14-16 17-15 15-8		○ 15-6 15-13	M 2-0 G 4-1 P 76-58	1
安江 遥④ (吉原) 石井 沙枝④	× 13-15 8-15	× 6-15 13-15		M 0-2 G 0-4 P 40-60	3

第6回阿見町長杯オープンバドミントン大会

4年女子ダブルス Dブロック	鈴木 尾無	テ 川	黒 川	田 崎	富 山 佐々木	勝敗	順位
鈴木 智子③ 尾無 文香③ (豊ジュニア)		○ 15- 5 15- 7	○ 15- 5 15- 4	○ 15- 6 15- 5	M 3-0 G 6-0 P 90-32	1	
ティ ジチェン④ 川口 愛菜③ (君原バドミントン)	× 5-15 7-15		× 8-15 6-15	× 7-15 10-15	M 0-3 G 0-6 P 43-90	4	
黒田 怜③ 川崎 夏希③ (NSBC)	× 5-15 4-15	○ 15- 8 15- 6		○ 10-15 15-11 15- 9	M 2-1 G 4-3 P 79-79	2	
富山 涼珠④ 佐々木 麻衣杏④ (FJBS)	× 6-15 5-15	○ 15- 7 15-10	× 15-10 11-15 9-15		M 1-2 G 3-4 P 76-87	3	

4年女子ダブルス 決勝トーナメント



第6回阿見町長杯オープンバドミントン大会

6年男子ダブルス	川崎 神生	テ 川	イ 口	小 千	吹 代	勝 敗	順位
川崎 太陽⑥ 神生 慎翔⑥ (NSBC)		○		×		M 1-1 G 2-2 P 48-51	2
テリジャ⑥ 川口 颯太⑤ (君原バドミントン)	×			×		M 0-2 G 0-4 P 32-73	3
小吹 龍彦⑤ 千代 怜摩⑤ (東少年)	○	○				M 2-0 G 4-0 P 72-28	1

4年男子ダブルス	堤 堤	山 牧	下 野	テ 山	イ 崎	勝 敗	順位
堤 大貴④ 堤 勇太④ (東少年)		×		○		M 1-1 G 2-2 P 51-43	2
山下 智生④ 牧野 陽太④ (取手ジュニア)	○			○		M 2-0 G 4-0 P 73-35	1
テリシェン② 山崎 健① (君原バドミントン)	×	×				M 0-2 G 0-4 P 26-72	3