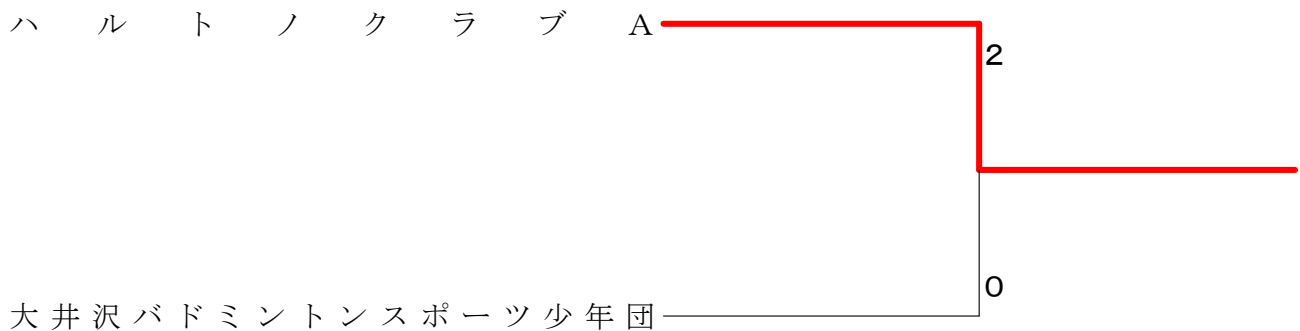


茨城県スポーツ少年団スポーツ大会バドミントン競技

男子団体 Aブロック	吉田バドミントン少年団	ハルトノクラブA	東少年バドミントンスポーツ少年団	東海小学バドミントンスポーツ少年団	勝敗	順位
吉田バドミントン少年団		× 0-3 G 0-6 P 45-126	× 1-2 G 2-5 P 116-143	× 1-2 G 3-4 P 129-111	M 2-7 G 5-15 P 290-380	4
ハルトノクラブA	○ 3-0 G 6-0 P 126-45		○ 3-0 G 6-0 P 126-43	○ 2-1 G 5-2 P 136-80	M 8-1 G 17-2 P 388-168	1
東少年バドミントンスポーツ少年団	○ 2-1 G 5-2 P 143-116	× 0-3 G 0-6 P 43-126		○ 2-1 G 4-2 P 116-66	M 4-5 G 9-10 P 302-308	2
東海小学バドミントンスポーツ少年団	○ 2-1 G 4-3 P 111-129	× 1-2 G 2-5 P 80-136	× 1-2 G 2-4 P 66-116		M 4-5 G 8-12 P 257-381	3

男子団体 Bブロック	府中地区バドミントン少年団	大井沢バドミントンスポーツ少年団	吉原バドミントンスポーツ少年団	ハルトノクラブB	勝敗	順位
府中地区バドミントン少年団		× 0-3 G 0-6 P 56-126	× 0-3 G 0-6 P 44-126	○ 3-0 G 6-1 P 143-103	M 3-6 G 6-13 P 243-355	3
大井沢バドミントンスポーツ少年団	○ 3-0 G 6-0 P 126-56		○ 2-1 G 4-2 P 97-66	○ 3-0 G 6-0 P 126-27	M 8-1 G 16-2 P 349-149	1
吉原バドミントンスポーツ少年団	○ 3-0 G 6-0 P 126-44	× 1-2 G 2-4 P 66-97		○ 3-0 G 6-0 P 126-50	M 7-2 G 14-4 P 318-191	2
ハルトノクラブB	× 0-3 G 1-6 P 103-143	× 0-3 G 0-6 P 27-126	× 0-3 G 0-6 P 50-126		M 0-9 G 1-18 P 180-395	4

男子団体 決勝トーナメント



茨城県スポーツ少年団スポーツ大会バドミントン競技

女子団体 Aブロック	明野ちびバド	浜田ジュニアバドミントンスポーツ少年団A	大井沢バドミントンスポーツ少年団A	東海小学バドミントンB	勝敗	順位
明野ちびバド		○ 3-0 G 6-0 P 126-30	× 0-3 G 0-6 P 64-126	○ 3-0 G 6-0 P 126-35	M 6-3 G 12-6 P 316-191	2
浜田ジュニアバドミントンスポーツ少年団A	× 0-3 G 0-6 P 30-126		× 0-3 G 0-6 P 28-126	○ 2-1 G 4-2 P 108-97	M 2-7 G 4-14 P 166-349	3
大井沢バドミントンスポーツ少年団A	○ 3-0 G 6-0 P 126-64	○ 3-0 G 6-0 P 126-28		○ 3-0 G 6-0 P 126-11	M 9-0 G 18-0 P 378-103	1
東海小学バドミントンB	× 0-3 G 0-6 P 35-126	× 1-2 G 2-4 P 97-108	× 0-3 G 0-6 P 11-126		M 1-8 G 2-16 P 143-360	4

女子団体 Bブロック	ハルトノクラブB	吉田バドミントン少年団	東少年バドミントンB	勝敗	順位
ハルトノクラブB		○ 3-0 G 6-1 P 143-99	○ 2-1 G 4-2 P 98-85	M 5-1 G 10-3 P 241-184	1
吉田バドミントン少年団	× 0-3 G 1-6 P 99-143		× 0-3 G 1-6 P 114-145	M 0-6 G 2-12 P 213-288	3
東少年バドミントンB	× 1-2 G 2-4 P 85-98	○ 3-0 G 6-1 P 145-114		M 4-2 G 8-5 P 230-212	2

女子団体 Cブロック	吉原バドミントンスポーツ少年団	ひたちなかバドミントン少年団A	桜川ジュニアバドミントンクラブB	勝敗	順位
吉原バドミントンスポーツ少年団		○ 2-1 G 4-2 P 103-94	○ 2-1 G 4-3 P 107-104	M 4-2 G 8-5 P 210-198	1
ひたちなかバドミントン少年団A	× 1-2 G 2-4 P 94-103		× 1-2 G 2-5 P 89-145	M 2-4 G 4-9 P 183-248	3
桜川ジュニアバドミントンクラブB	× 1-2 G 3-4 P 104-107	○ 2-1 G 5-2 P 145-89		M 3-3 G 8-6 P 249-196	2

茨城県スポーツ少年団スポーツ大会バドミントン競技

女子団体 Dブロック	藤代ジュニアバドミントン少年団	南地区バドミントンA	東金沢バドミントン	勝 敗	順位
藤代ジュニアバドミントン少年団		○ 2-1 G 4-3 P 129-117	○ 2-1 G 4-2 P 98-103	M 4-2 G 8-5 P 227-220	1
南地区バドミントンA	× 1-2 G 3-4 P 117-129		○ 2-1 G 5-2 P 125-98	M 3-3 G 8-6 P 242-227	2
東金沢バドミントン	× 1-2 G 2-4 P 103-98	× 1-2 G 2-5 P 98-125		M 2-4 G 4-9 P 201-223	3

女子団体 Eブロック	大井沢バドミントンスポーツ少年団B	東少年バドミントンA	ひたちなかバドミントン少年団B	勝 敗	順位
大井沢バドミントンスポーツ少年団B		× 0-3 G 0-6 P 54-126	○ 3-0 G 6-1 P 140-78	M 3-3 G 6-7 P 194-204	2
東少年バドミントンA	○ 3-0 G 6-0 P 126-54		○ 3-0 G 6-0 P 126-50	M 6-0 G 12-0 P 252-104	1
ひたちなかバドミントン少年団B	× 0-3 G 1-6 P 78-140	× 0-3 G 0-6 P 50-126		M 0-6 G 1-12 P 128-266	3

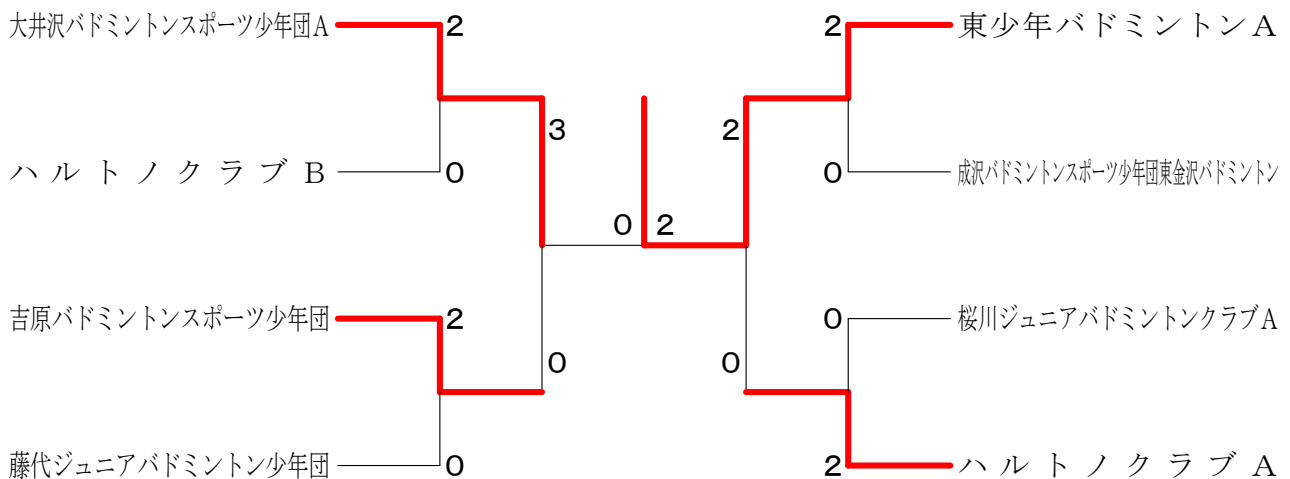
女子団体 Fブロック	府中地区バドミントン少年団	浜田ジュニアバドミントンスポーツ少年団B	成沢バドミントンスポーツ少年団	勝 敗	順位
府中地区バドミントン少年団		○ 3-0 G 6-0 P 126-46	× 0-3 G 0-6 P 51-126	M 3-3 G 6-6 P 177-172	2
浜田ジュニアバドミントンスポーツ少年団B	× 0-3 G 0-6 P 46-126		× 0-3 G 0-6 P 51-126	M 0-6 G 0-12 P 97-252	3
成沢バドミントンスポーツ少年団	○ 3-0 G 6-0 P 126-51	○ 3-0 G 6-0 P 126-51		M 6-0 G 12-0 P 252-102	1

茨城県スポーツ少年団スポーツ大会バドミントン競技

女子団体 Gブロック	寿バドミントンスポーツ少年団	桜川ジュニアバドミントンクラブA	十王バドミントン少年団	勝敗	順位
寿バドミントンスポーツ少年団		× 0-3 G 0-6 P 21-126	× 0-3 G 1-6 P 103-144	M 0-6 G 1-12 P 124-270	3
桜川ジュニアバドミントンクラブA	○ 3-0 G 6-0 P 126-21		○ 3-0 G 6-0 P 126-31	M 6-0 G 12-0 P 252-52	1
十王バドミントン少年団	○ 3-0 G 6-1 P 144-103	× 0-3 G 0-6 P 31-126		M 3-3 G 6-7 P 175-229	2

女子団体 Hブロック	ハルトノクラブA	東海小学バドミントンA	日高ジュニアバドミントンスポーツ少年団	南地区バドミントンB	勝敗	順位
ハルトノクラブA		○ 2-1 G 4-2 P 119-61	○ 3-0 G 6-0 P 126-34	○ 3-0 G 6-0 P 126-18	M 8-1 G 16-2 P 371-113	1
東海小学バドミントンA	× 1-2 G 2-4 P 61-119		× 1-2 G 2-4 P 104-104	○ 3-0 G 6-0 P 126-38	M 5-4 G 10-8 P 291-261	3
日高ジュニアバドミントンスポーツ少年団	× 0-3 G 0-6 P 34-126	○ 2-1 G 4-2 P 104-104		○ 3-0 G 6-0 P 126-73	M 5-4 G 10-8 P 264-303	2
南地区バドミントンB	× 0-3 G 0-6 P 18-126	× 0-3 G 0-6 P 38-126	× 0-3 G 0-6 P 73-126		M 0-9 G 0-18 P 129-378	4

女子団体 決勝トーナメント



<p>試合番号 A-1</p> <p>ハルトノクラブA 3 - 0 吉田バドミントン少年団</p> <p>久松 陸⑤ 2 $\begin{pmatrix} 21-17 \\ 21-5 \end{pmatrix}$ 0 長谷川 雄大⑥ 塚本 直史⑤</p> <p>飯泉 大地⑥ 2 $\begin{pmatrix} 21-5 \\ 21-8 \end{pmatrix}$ 0 鯉沼 寛己⑥</p> <p>小峯 泰成③ 2 $\begin{pmatrix} 21-5 \\ 21-5 \end{pmatrix}$ 0 小林 瞭斗⑤ 三木 颯斗③ 小島 弘人⑤</p>	<p>試合番号 A-2</p> <p>鯉沼バドミントンスポーツ少年団 2 - 1 藤野バドミントンスポーツ少年団</p> <p>小吹 龍彦⑤ 0 $\begin{pmatrix} 15-21 \\ 17-21 \end{pmatrix}$ 2 高橋 優斗⑥ 千代 怜摩⑤ 高野 拓海⑥</p> <p>鳥川 智匡⑥ 2 $\begin{pmatrix} 21-2 \\ 21-4 \end{pmatrix}$ 0 林 由人⑥</p> <p>堤 大貴④ 2 $\begin{pmatrix} 21-6 \\ 21-12 \end{pmatrix}$ 0 武藤 康太④ 堤 勇太④ 白澤 雄大④</p>	<p>試合番号 A-3</p> <p>鯉沼バドミントンスポーツ少年団 2 - 1 吉田バドミントン少年団</p> <p>小吹 龍彦⑤ 2 $\begin{pmatrix} 21-15 \\ 21-18 \end{pmatrix}$ 0 鯉沼 寛己⑥ 小池 韓太⑤ 長谷川 雄大⑥</p> <p>鳥川 智匡⑥ 2 $\begin{pmatrix} 21-11 \\ 21-11 \end{pmatrix}$ 0 小林 瞭斗⑤</p> <p>千代 怜摩⑤ 1 $\begin{pmatrix} 19-21 \\ 21-19 \\ 19-21 \end{pmatrix}$ 2 小島 弘夢⑤ 堤 大貴④ 小島 弘人⑤</p>
<p>試合番号 A-4</p> <p>ハルトノクラブA 2 - 1 藤野バドミントンスポーツ少年団</p> <p>飯泉 大地⑥ 1 $\begin{pmatrix} 21-17 \\ 13-21 \\ 18-21 \end{pmatrix}$ 2 高野 拓海⑥ 野田 穰志⑤ 高橋 優斗⑥</p> <p>久松 陸⑤ 2 $\begin{pmatrix} 21-8 \\ 21-4 \end{pmatrix}$ 0 宮本 陽翔⑥</p> <p>小峯 泰成③ 2 $\begin{pmatrix} 21-4 \\ 21-5 \end{pmatrix}$ 0 志田 健竜⑤ 三木 颯斗③ 武藤 康太④</p>	<p>試合番号 A-5</p> <p>ハルトノクラブA 3 - 0 鯉沼バドミントンスポーツ少年団</p> <p>久松 陸⑤ 2 $\begin{pmatrix} 21-12 \\ 21-10 \end{pmatrix}$ 0 鳥川 智匡⑥ 塚本 直史⑤ 小池 韓太⑤</p> <p>飯泉 大地⑥ 2 $\begin{pmatrix} 21-5 \\ 21-9 \end{pmatrix}$ 0 千代 怜摩⑤</p> <p>小峯 泰成③ 2 $\begin{pmatrix} 21-4 \\ 21-3 \end{pmatrix}$ 0 大関 優斗④ 三木 颯斗③ 鳥川 晶成③</p>	<p>試合番号 A-6</p> <p>藤野バドミントンスポーツ少年団 2 - 1 吉田バドミントン少年団</p> <p>高野 拓海⑥ 2 $\begin{pmatrix} 21-13 \\ 21-19 \end{pmatrix}$ 0 鯉沼 寛己⑥ 高橋 優斗⑥ 小林 瞭斗⑤</p> <p>林 由人⑥ 2 $\begin{pmatrix} 16-21 \\ 21-15 \\ 21-19 \end{pmatrix}$ 1 長谷川 雄大⑥</p> <p>武藤 康太④ 0 $\begin{pmatrix} 4-21 \\ 7-21 \end{pmatrix}$ 2 小島 弘夢⑤ 白澤 雄大④ 小島 弘人⑤</p>
<p>試合番号 B-1</p> <p>大槻バドミントンスポーツ少年団 3 - 0 府中地区バドミントン少年団</p> <p>山口 紘輝⑥ 2 $\begin{pmatrix} 21-10 \\ 21-6 \end{pmatrix}$ 0 久保田 尚⑥ 小林 和真④ 山崎 駿介⑥</p> <p>百瀬 友翔⑤ 2 $\begin{pmatrix} 21-4 \\ 21-4 \end{pmatrix}$ 0 篠崎 健人⑤</p> <p>細見 拓真④ 2 $\begin{pmatrix} 21-15 \\ 21-17 \end{pmatrix}$ 0 矢口 聖也⑤ 岡本 悠太郎③ 本間 大智④</p>	<p>試合番号 B-2</p> <p>語バドミントンスポーツ少年団 3 - 0 ハルトノクラブB</p> <p>高田 大雅⑤ 2 $\begin{pmatrix} 21-13 \\ 21-13 \end{pmatrix}$ 0 下山 大貴③ 宮本 悠希④ 坂本 大知①</p> <p>大徳 航次郎⑤ 2 $\begin{pmatrix} 21-6 \\ 21-7 \end{pmatrix}$ 0 渡部 拓真④</p> <p>宮本 新大⑤ 2 $\begin{pmatrix} 21-5 \\ 21-6 \end{pmatrix}$ 0 片野 敦大② 青木 優斗④ 藤森 海斗①</p>	<p>試合番号 B-3</p> <p>語バドミントンスポーツ少年団 3 - 0 府中地区バドミントン少年団</p> <p>高田 大雅⑤ 2 $\begin{pmatrix} 21-7 \\ 21-14 \end{pmatrix}$ 0 久保田 尚⑥ 宮本 悠希④ 山崎 駿介⑥</p> <p>大徳 航次郎⑤ 2 $\begin{pmatrix} 21-8 \\ 21-2 \end{pmatrix}$ 0 篠崎 健人⑤</p> <p>宮本 新大⑤ 2 $\begin{pmatrix} 21-8 \\ 21-5 \end{pmatrix}$ 0 矢口 聖也⑤ 青木 優斗④ 本間 大智④</p>
<p>試合番号 B-4</p> <p>大槻バドミントンスポーツ少年団 3 - 0 ハルトノクラブB</p> <p>百瀬 友翔⑤ 2 $\begin{pmatrix} 21-2 \\ 21-4 \end{pmatrix}$ 0 下山 大貴③ 岡本 悠太郎③ 坂本 大知①</p> <p>山口 紘輝⑥ 2 $\begin{pmatrix} 21-4 \\ 21-1 \end{pmatrix}$ 0 渡部 拓真④</p> <p>小林 和真④ 2 $\begin{pmatrix} 21-8 \\ 21-8 \end{pmatrix}$ 0 片野 敦大② 細見 拓真④ 藤森 海斗①</p>	<p>試合番号 B-5</p> <p>大槻バドミントンスポーツ少年団 2 - 1 語バドミントンスポーツ少年団</p> <p>細見 拓真④ 0 $\begin{pmatrix} 8-21 \\ 5-21 \end{pmatrix}$ 2 大徳 航次郎⑤ 岡本 悠太郎③ 青木 優斗④</p> <p>山口 紘輝⑥ 2 $\begin{pmatrix} 21-6 \\ 21-1 \end{pmatrix}$ 0 高田 大雅⑤</p> <p>百瀬 友翔⑤ 2 $\begin{pmatrix} 21-6 \\ 21-11 \end{pmatrix}$ 0 宮本 新大⑤ 小林 和真④ 宮本 悠希④</p>	<p>試合番号 B-6</p> <p>府中地区バドミントン少年団 3 - 0 ハルトノクラブB</p> <p>久保田 尚⑥ 2 $\begin{pmatrix} 17-21 \\ 21-18 \\ 21-15 \end{pmatrix}$ 1 渡部 拓真④ 山崎 駿介⑥ 下山 大貴③</p> <p>篠崎 健人⑤ 2 $\begin{pmatrix} 21-7 \\ 21-10 \end{pmatrix}$ 0 坂本 大知①</p> <p>矢口 聖也⑤ 2 $\begin{pmatrix} 21-18 \\ 21-14 \end{pmatrix}$ 0 片野 敦大② 本間 大智④ 藤森 海斗①</p>

試合番号 1

ハルトクラブA 2 - 0 大塚バドミントンクラブ

久松 陸⑤ 2 $\begin{pmatrix} 21-20 \\ 11-21 \\ 21-20 \end{pmatrix}$ 1 山口 紘輝⑥
塚本 直史⑤ $\begin{pmatrix} 21-20 \\ 11-21 \\ 21-20 \end{pmatrix}$ 1 細見 拓真④飯泉 大地⑥ 2 $\begin{pmatrix} 21-3 \\ 21-5 \end{pmatrix}$ 0 岡本 悠太郎③小峯 泰成③ $\left(\quad \right)$ 百瀬 友翔⑤
三木 颯斗③ $\left(\quad \right)$ 小林 和真④

<p>試合番号 A-1</p> <p>明野ちびバド 3 - 0 細江バドミントン少年団A</p> <p>穂積 伶華⑥ 2 $\begin{pmatrix} 21-2 \\ 21-5 \end{pmatrix}$ 0 菊池 美咲⑥ 岡野 理乃愛⑥</p> <p>沼田 小雪⑥ 2 $\begin{pmatrix} 21-4 \\ 21-3 \end{pmatrix}$ 0 伊藤 結美花⑥</p> <p>清水 瑠菜④ 2 $\begin{pmatrix} 21-6 \\ 21-10 \end{pmatrix}$ 0 片岡 萌実⑤ 石塚 悠菜④ 庄司 陽音⑤</p>	<p>試合番号 A-2</p> <p>大船バドミントン少年団A 3 - 0 東海小学バドミントンB</p> <p>百瀬 由梨⑥ 2 $\begin{pmatrix} 21-3 \\ 21-1 \end{pmatrix}$ 0 磯崎 あかね⑥ 山瀬 史帆⑥ 光野 麦穂⑥</p> <p>久下 百花⑥ 2 $\begin{pmatrix} 21-2 \\ 21-0 \end{pmatrix}$ 0 小澤 レイラ⑤</p> <p>檀原 亜衣⑤ 2 $\begin{pmatrix} 21-3 \\ 21-2 \end{pmatrix}$ 0 森山 妃世里⑤ 久下 七花④ 平山 桃々子⑤</p>	<p>試合番号 A-3</p> <p>大船バドミントン少年団A 3 - 0 明野ちびバド</p> <p>百瀬 由梨⑥ 2 $\begin{pmatrix} 21-10 \\ 21-14 \end{pmatrix}$ 0 沼田 小雪⑥ 山瀬 史帆⑥ 岡野 理乃愛⑥</p> <p>久下 百花⑥ 2 $\begin{pmatrix} 21-11 \\ 21-17 \end{pmatrix}$ 0 穂積 伶華⑥</p> <p>檀原 亜衣⑤ 2 $\begin{pmatrix} 21-5 \\ 21-7 \end{pmatrix}$ 0 清水 瑠菜④ 久下 七花④ 石塚 悠菜④</p>
<p>試合番号 A-4</p> <p>細江バドミントン少年団A 2 - 1 東海小学バドミントンB</p> <p>伊藤 結美花⑥ 2 $\begin{pmatrix} 21-10 \\ 21-18 \end{pmatrix}$ 0 磯崎 あかね⑥ 安田 朝南凡⑥ 光野 麦穂⑥</p> <p>星 美来⑥ 2 $\begin{pmatrix} 21-11 \\ 21-16 \end{pmatrix}$ 0 海老沢 杏⑤</p> <p>庄司 陽音⑤ 0 $\begin{pmatrix} 10-21 \\ 14-21 \end{pmatrix}$ 2 森山 妃世里⑤ 岡野 琴音⑤ 平山 桃々子⑤</p>	<p>試合番号 A-5</p> <p>大船バドミントン少年団A 3 - 0 細江バドミントン少年団A</p> <p>百瀬 由梨⑥ 2 $\begin{pmatrix} 21-5 \\ 21-2 \end{pmatrix}$ 0 伊藤 結美花⑥ 久下 百花⑥ 星 美来⑥</p> <p>山瀬 史帆⑥ 2 $\begin{pmatrix} 21-5 \\ 21-4 \end{pmatrix}$ 0 菊池 美咲⑥</p> <p>檀原 亜衣⑤ 2 $\begin{pmatrix} 21-4 \\ 21-8 \end{pmatrix}$ 0 片岡 萌実⑤ 笠井 朋恵④ 岡野 琴音⑤</p>	<p>試合番号 A-6</p> <p>明野ちびバド 3 - 0 東海小学バドミントンB</p> <p>穂積 伶華⑥ 2 $\begin{pmatrix} 21-2 \\ 21-1 \end{pmatrix}$ 0 磯崎 あかね⑥ 沼田 小雪⑥ 光野 麦穂⑥</p> <p>岡野 理乃愛⑥ 2 $\begin{pmatrix} 21-8 \\ 21-12 \end{pmatrix}$ 0 小澤 レイラ⑤</p> <p>清水 瑠菜④ 2 $\begin{pmatrix} 21-4 \\ 21-8 \end{pmatrix}$ 0 海老沢 杏⑤ 石塚 悠菜④ 平山 桃々子⑤</p>
<p>試合番号 B-1</p> <p>ハルトノクラブB 3 - 0 吉田バドミントン少年団</p> <p>後藤 彩音⑥ 2 $\begin{pmatrix} 21-7 \\ 21-18 \end{pmatrix}$ 0 庄司 彩実⑥ 渡辺 結衣⑥ 矢須 希歩⑥</p> <p>小野 ひより⑤ 2 $\begin{pmatrix} 21-12 \\ 17-21 \\ 21-11 \end{pmatrix}$ 1 平井 亜樹菜⑥</p> <p>木村 風香④ 2 $\begin{pmatrix} 21-12 \\ 21-18 \end{pmatrix}$ 0 大岡 妙子⑤ 坂本 愛依④ 木下 結愛⑤</p>	<p>試合番号 B-2</p> <p>ハルトノクラブB 2 - 1 東少年バドミントンB</p> <p>後藤 彩音⑥ 2 $\begin{pmatrix} 21-7 \\ 21-13 \end{pmatrix}$ 0 草間 愛実② 小野 ひより⑤ 鈴木 彩乃②</p> <p>吉田 真央④ 0 $\begin{pmatrix} 10-21 \\ 4-21 \end{pmatrix}$ 2 鈴木 麗美⑤</p> <p>木村 風香④ 2 $\begin{pmatrix} 21-11 \\ 21-12 \end{pmatrix}$ 0 羽鳥 真由⑤ 坂本 愛依④ 菅野 心④</p>	<p>試合番号 B-3</p> <p>東少年バドミントンB 3 - 0 吉田バドミントン少年団</p> <p>草間 寧音③ 2 $\begin{pmatrix} 21-16 \\ 21-18 \end{pmatrix}$ 0 庄司 彩実⑥ 鈴木 彩乃② 矢須 希歩⑥</p> <p>鈴木 麗美⑤ 2 $\begin{pmatrix} 21-14 \\ 21-7 \end{pmatrix}$ 0 平井 亜樹菜⑥</p> <p>羽鳥 真由⑤ 2 $\begin{pmatrix} 21-18 \\ 19-21 \\ 21-20 \end{pmatrix}$ 1 大岡 妙子⑤ 菅野 心④ 木下 結愛⑤</p>
<p>試合番号 C-1</p> <p>吉田バドミントン少年団 2 - 1 ひたちなかバドミントン少年団A</p> <p>斉藤 栞七⑥ 2 $\begin{pmatrix} 21-13 \\ 21-13 \end{pmatrix}$ 0 黒澤 日向⑥ 大川 莉奈⑥ 星 瑠杏⑥</p> <p>永作 唯⑥ 2 $\begin{pmatrix} 21-12 \\ 21-14 \end{pmatrix}$ 0 幕田 あかり⑥</p> <p>宮本 若奈④ 0 $\begin{pmatrix} 4-21 \\ 15-21 \end{pmatrix}$ 2 豊田 佳菜⑤ 永作 未侑④ 齋藤 知夏⑤</p>	<p>試合番号 C-2</p> <p>吉田バドミントン少年団 2 - 1 細江バドミントンクラブB</p> <p>斉藤 栞七⑥ 2 $\begin{pmatrix} 12-21 \\ 21-20 \\ 21-13 \end{pmatrix}$ 1 青木 優羽④ 大川 莉奈⑥ 平田 涼③</p> <p>永作 唯⑥ 2 $\begin{pmatrix} 21-5 \\ 21-3 \end{pmatrix}$ 0 埴 ななみ⑤</p> <p>安江 遥④ 0 $\begin{pmatrix} 5-21 \\ 6-21 \end{pmatrix}$ 2 片桐 さや香⑤ 石井 沙枝④ 平 ゆな④</p>	<p>試合番号 C-3</p> <p>細江バドミントンクラブB 2 - 1 ひたちなかバドミントン少年団A</p> <p>青木 優羽④ 2 $\begin{pmatrix} 21-5 \\ 21-7 \end{pmatrix}$ 0 黒澤 日向⑥ 平田 涼③ 星 瑠杏⑥</p> <p>片桐 さや香⑤ 1 $\begin{pmatrix} 20-21 \\ 21-19 \\ 20-21 \end{pmatrix}$ 2 豊田 佳菜⑤</p> <p>埴 ななみ⑤ 2 $\begin{pmatrix} 21-8 \\ 21-8 \end{pmatrix}$ 0 齋藤 知夏⑤ 平 ゆな④ 花輪 唯乃⑤</p>

<p>試合番号 D-1</p> <p>副都心バドミントン少年団 2 - 1 南地区バドミントンA</p> <p>伊藤 綾音⑤ 0 $\begin{pmatrix} 17-21 \\ 12-21 \end{pmatrix}$ 2 本岡 愛里⑤ 小林 咲藍⑤ 2 $\begin{pmatrix} 21-6 \\ 21-17 \end{pmatrix}$ 0 淀繩 夏羽⑥</p> <p>林崎 暖⑤ 2 $\begin{pmatrix} 21-14 \\ 16-21 \\ 21-17 \end{pmatrix}$ 1 海老澤 博香⑤ 大内 理瑚⑤ 2 $\begin{pmatrix} 21-14 \\ 16-21 \\ 21-17 \end{pmatrix}$ 1 西尾 侑花⑤</p>	<p>試合番号 D-2</p> <p>副都心バドミントン少年団 2 - 1 東金沢バドミントン</p> <p>伊藤 綾音⑤ 2 $\begin{pmatrix} 21-18 \\ 21-13 \end{pmatrix}$ 0 黒澤 花夏⑥ 林崎 暖⑤ 2 $\begin{pmatrix} 6-21 \\ 8-21 \end{pmatrix}$ 2 海老根 さくら⑥</p> <p>小林 瑚子② 0 $\begin{pmatrix} 6-21 \\ 8-21 \end{pmatrix}$ 2 海老根 さくら⑥</p> <p>飯野 楓佳⑤ 2 $\begin{pmatrix} 21-15 \\ 21-15 \end{pmatrix}$ 0 野崎 華暖⑤ 小林 咲藍⑤ 2 $\begin{pmatrix} 21-15 \\ 21-15 \end{pmatrix}$ 0 小鍛冶 友李⑤</p>	<p>試合番号 D-3</p> <p>南地区バドミントンA 2 - 1 東金沢バドミントン</p> <p>筑紫 結愛⑥ 2 $\begin{pmatrix} 21-7 \\ 21-7 \end{pmatrix}$ 0 黒澤 花夏⑥ 本岡 愛里⑤ 2 $\begin{pmatrix} 21-10 \\ 21-13 \end{pmatrix}$ 0 西野 すず⑥</p> <p>小林 美絢⑤ 2 $\begin{pmatrix} 21-10 \\ 21-13 \end{pmatrix}$ 0 西野 すず⑥</p> <p>海老澤 博香⑤ 1 $\begin{pmatrix} 8-21 \\ 21-19 \\ 12-21 \end{pmatrix}$ 2 野崎 華暖⑤ 西尾 侑花⑤ 1 $\begin{pmatrix} 8-21 \\ 21-19 \\ 12-21 \end{pmatrix}$ 2 海老根 さくら⑥</p>
<p>試合番号 E-1</p> <p>東少年バドミントンA 3 - 0 大塚バドミントンスポーツ少年団</p> <p>谷川 夢奈⑥ 2 $\begin{pmatrix} 21-17 \\ 21-16 \end{pmatrix}$ 0 細見 真伊⑥ 渡辺 愛優加④ 2 $\begin{pmatrix} 21-5 \\ 21-7 \end{pmatrix}$ 0 眞中 李望⑥</p> <p>後藤 咲々⑥ 2 $\begin{pmatrix} 21-4 \\ 21-5 \end{pmatrix}$ 0 飯島 紗和④ 小沼 鈴奈⑤ 2 $\begin{pmatrix} 21-4 \\ 21-5 \end{pmatrix}$ 0 関屋 亜美④</p>	<p>試合番号 E-2</p> <p>大塚バドミントンスポーツ少年団 3 - 0 北城がバドミントン少年団</p> <p>眞中 李望⑥ 2 $\begin{pmatrix} 21-5 \\ 21-8 \end{pmatrix}$ 0 櫻井 理愛⑥ 明賀 円花④ 2 $\begin{pmatrix} 21-11 \\ 21-7 \end{pmatrix}$ 0 鈴木 羽衣⑥</p> <p>細見 真伊⑥ 2 $\begin{pmatrix} 21-11 \\ 21-7 \end{pmatrix}$ 0 鈴木 羽衣⑥</p> <p>矢吹 優来③ 2 $\begin{pmatrix} 14-21 \\ 21-19 \\ 21-7 \end{pmatrix}$ 1 吉原 彩心⑤ 久下 三花② 2 $\begin{pmatrix} 14-21 \\ 21-19 \\ 21-7 \end{pmatrix}$ 1 戸村 百華⑤</p>	<p>試合番号 E-3</p> <p>東少年バドミントンA 3 - 0 北城がバドミントン少年団</p> <p>須崎 沙織⑥ 2 $\begin{pmatrix} 21-4 \\ 21-3 \end{pmatrix}$ 0 鈴木 羽衣⑥ 草間 優衣⑥ 2 $\begin{pmatrix} 21-19 \\ 21-8 \end{pmatrix}$ 0 櫻井 理愛⑥</p> <p>渡辺 愛優加④ 2 $\begin{pmatrix} 21-5 \\ 21-11 \end{pmatrix}$ 0 足立 菜々音⑤ 小沼 鈴奈⑤ 2 $\begin{pmatrix} 21-5 \\ 21-11 \end{pmatrix}$ 0 久保田 真尋⑤</p>
<p>試合番号 F-1</p> <p>府中地区バドミントン少年団 3 - 0 細江バドミントンスポーツ少年団</p> <p>吉田 優華⑥ 2 $\begin{pmatrix} 21-7 \\ 21-10 \end{pmatrix}$ 0 鈴木 美佑⑥ 長尾 唯⑥ 2 $\begin{pmatrix} 21-4 \\ 21-5 \end{pmatrix}$ 0 庄司 夏希⑥</p> <p>井上 茉奈美⑥ 2 $\begin{pmatrix} 21-7 \\ 21-13 \end{pmatrix}$ 0 鈴木 李花⑤ 菊池 菜々子④ 2 $\begin{pmatrix} 21-7 \\ 21-13 \end{pmatrix}$ 0 根本 未来⑤</p>	<p>試合番号 F-2</p> <p>成沢バドミントンスポーツ少年団 3 - 0 府中地区バドミントン少年団</p> <p>柴田 真琴⑥ 2 $\begin{pmatrix} 21-5 \\ 21-9 \end{pmatrix}$ 0 吉田 優華⑥ 福島 真琴⑥ 2 $\begin{pmatrix} 21-11 \\ 21-9 \end{pmatrix}$ 0 井上 茉奈美⑥</p> <p>齊藤 海音⑤ 2 $\begin{pmatrix} 21-4 \\ 21-13 \end{pmatrix}$ 0 渡辺 笑里④ 山本 ゆら④ 2 $\begin{pmatrix} 21-4 \\ 21-13 \end{pmatrix}$ 0 諏訪 未津希⑤</p>	<p>試合番号 F-3</p> <p>成沢バドミントンスポーツ少年団 3 - 0 細江バドミントンスポーツ少年団</p> <p>柴田 真琴⑥ 2 $\begin{pmatrix} 21-14 \\ 21-11 \end{pmatrix}$ 0 鈴木 美佑⑥ 古跡 実里⑥ 2 $\begin{pmatrix} 21-6 \\ 21-4 \end{pmatrix}$ 0 庄司 夏希⑥</p> <p>齊藤 海音⑤ 2 $\begin{pmatrix} 21-7 \\ 21-9 \end{pmatrix}$ 0 鈴木 李花⑤ 立山 萌菜④ 2 $\begin{pmatrix} 21-7 \\ 21-9 \end{pmatrix}$ 0 柳下 和希⑤</p>
<p>試合番号 G-1</p> <p>副都心バドミントンクラブA 3 - 0 新バドミントンスポーツ少年団</p> <p>井関 絢未⑥ 2 $\begin{pmatrix} 21-0 \\ 21-4 \end{pmatrix}$ 0 平澤 芽依⑥ 菊池 なつみ⑥ 2 $\begin{pmatrix} 21-3 \\ 21-5 \end{pmatrix}$ 0 飯島 未来⑥</p> <p>永松 未侑⑤ 2 $\begin{pmatrix} 21-4 \\ 21-5 \end{pmatrix}$ 0 岡安 ひなた⑤ 高松 未夢⑤ 2 $\begin{pmatrix} 21-4 \\ 21-5 \end{pmatrix}$ 0 保坂 楓⑤</p>	<p>試合番号 G-2</p> <p>十王バドミントン少年団 3 - 0 新バドミントンスポーツ少年団</p> <p>矢吹 悠美⑥ 2 $\begin{pmatrix} 21-20 \\ 21-7 \end{pmatrix}$ 0 手塚 和奏⑥ 蛭田 さき⑤ 2 $\begin{pmatrix} 21-20 \\ 21-13 \end{pmatrix}$ 0 飯島 未来⑥</p> <p>梁瀬 涼奈⑥ 2 $\begin{pmatrix} 18-21 \\ 21-10 \\ 21-12 \end{pmatrix}$ 1 岡安 ひなた⑤ 野口 珠友梨⑤ 2 $\begin{pmatrix} 18-21 \\ 21-10 \\ 21-12 \end{pmatrix}$ 1 保坂 楓⑤</p>	<p>試合番号 G-3</p> <p>副都心バドミントンクラブA 3 - 0 十王バドミントン少年団</p> <p>井関 絢未⑥ 2 $\begin{pmatrix} 21-4 \\ 21-8 \end{pmatrix}$ 0 梁瀬 涼奈⑥ 菊池 なつみ⑥ 2 $\begin{pmatrix} 21-4 \\ 21-5 \end{pmatrix}$ 0 矢吹 悠美⑥</p> <p>永松 未侑⑤ 2 $\begin{pmatrix} 21-6 \\ 21-4 \end{pmatrix}$ 0 野口 珠友梨⑤ 高松 未夢⑤ 2 $\begin{pmatrix} 21-6 \\ 21-4 \end{pmatrix}$ 0 高野 彩花⑤</p>

<p>試合番号 H-1</p> <p>ハルトクラブA 2 - 1 東海小学バドミントンA</p> <p>箕浦 希実⑥ 2 $\begin{pmatrix} 21-7 \\ 21-2 \end{pmatrix}$ 0 鈴木 結花⑥ 西田 妃織⑥ 0 $\begin{pmatrix} 19-21 \\ 16-21 \end{pmatrix}$ 2 黒山 瞳海④</p> <p>宮腰 桐衣⑥ 0 $\begin{pmatrix} 21-5 \\ 21-5 \end{pmatrix}$ 2 黒山 夏海⑥</p> <p>片野 千紘⑤ 2 $\begin{pmatrix} 21-5 \\ 21-5 \end{pmatrix}$ 0 秋山 友花⑤ 神山 葵⑤ 0 根本 珠羽⑤</p>	<p>試合番号 H-2</p> <p>鶴ヶ江バドミントンクラブ 3 - 0 南地区バドミントンB</p> <p>中野 美桜⑤ 2 $\begin{pmatrix} 21-17 \\ 21-11 \end{pmatrix}$ 0 堀井 咲希⑤ 小野 佳凛② 0 水野 愛萌⑤</p> <p>岡崎 綾奈⑥ 2 $\begin{pmatrix} 21-7 \\ 21-7 \end{pmatrix}$ 0 戸津 友美⑤</p> <p>荒川 千夏⑤ 2 $\begin{pmatrix} 21-13 \\ 21-18 \end{pmatrix}$ 0 淀縄 宝良④ 横須賀 有澄⑤ 0 十文字 志乃④</p>	<p>試合番号 H-3</p> <p>ハルトクラブA 3 - 0 鶴ヶ江バドミントンクラブ</p> <p>西田 妃織⑥ 2 $\begin{pmatrix} 21-9 \\ 21-3 \end{pmatrix}$ 0 中野 美桜⑤ 宮腰 桐衣⑥ 0 小野 佳凛②</p> <p>神山 葵⑤ 2 $\begin{pmatrix} 21-5 \\ 21-3 \end{pmatrix}$ 0 岡崎 綾奈⑥</p> <p>片野 千紘⑤ 2 $\begin{pmatrix} 21-5 \\ 21-9 \end{pmatrix}$ 0 荒川 千夏⑤ 伊藤 ののか④ 0 横須賀 有澄⑤</p>
<p>試合番号 H-4</p> <p>東海小学バドミントンA 3 - 0 南地区バドミントンB</p> <p>武藤 優花⑥ 2 $\begin{pmatrix} 21-12 \\ 21-8 \end{pmatrix}$ 0 戸津 友美⑤ 黒山 夏海⑥ 0 堀井 咲希⑤</p> <p>黒山 瞳海④ 2 $\begin{pmatrix} 21-1 \\ 21-1 \end{pmatrix}$ 0 水野 愛萌⑤</p> <p>秋山 友花⑤ 2 $\begin{pmatrix} 21-7 \\ 21-9 \end{pmatrix}$ 0 西田 愛望⑤ 根本 珠羽⑤ 0 西田 結香④</p>	<p>試合番号 H-5</p> <p>鶴ヶ江バドミントンクラブ 2 - 1 東海小学バドミントンA</p> <p>岡崎 綾奈⑥ 0 $\begin{pmatrix} 12-21 \\ 8-21 \end{pmatrix}$ 2 武藤 優花⑥ 中野 美桜⑤ 0 黒山 夏海⑥</p> <p>小野 佳凛② 2 $\begin{pmatrix} 21-10 \\ 21-15 \end{pmatrix}$ 0 鈴木 結花⑥</p> <p>荒川 千夏⑤ 2 $\begin{pmatrix} 21-20 \\ 21-17 \end{pmatrix}$ 0 秋山 友花⑤ 横須賀 有澄⑤ 0 黒山 瞳海④</p>	<p>試合番号 H-6</p> <p>ハルトクラブA 3 - 0 南地区バドミントンB</p> <p>西田 妃織⑥ 2 $\begin{pmatrix} 21-2 \\ 21-2 \end{pmatrix}$ 0 堀井 咲希⑤ 宮腰 桐衣⑥ 0 水野 愛萌⑤</p> <p>箕浦 希実⑥ 2 $\begin{pmatrix} 21-3 \\ 21-4 \end{pmatrix}$ 0 戸津 友美⑤</p> <p>片野 千紘⑤ 2 $\begin{pmatrix} 21-1 \\ 21-6 \end{pmatrix}$ 0 淀縄 宝良④ 伊藤 ののか④ 0 十文字 志乃④</p>
<p>試合番号 1</p> <p>大槻バドミントンクラブA 2 - 0 ハルトクラブB</p> <p>百瀬 由梨⑥ 2 $\begin{pmatrix} 21-8 \\ 21-5 \end{pmatrix}$ 0 後道 彩音⑥ 山瀬 史帆⑥ 0 渡部 結衣⑥</p> <p>久下 百花⑥ 2 $\begin{pmatrix} 21-8 \\ 21-9 \end{pmatrix}$ 0 吉田 真央④</p> <p>久下 七花④ () 木村 風香④ 檀原 亜衣⑤ () 坂本 愛依④</p>	<p>試合番号 2</p> <p>鶴ヶ江バドミントンクラブ 2 - 0 鶴ヶ江バドミントンクラブ</p> <p>斉藤 柊七⑥ 2 $\begin{pmatrix} 21-13 \\ 21-9 \end{pmatrix}$ 0 伊藤 綾音⑤ 大川 莉奈⑥ 0 小林 咲藍⑤</p> <p>永作 唯⑥ 2 $\begin{pmatrix} 21-20 \\ 21-12 \end{pmatrix}$ 0 林崎 暖⑤</p> <p>宮本 若奈④ () 大内 理瑚⑤ 永作 未侑④ () 樋口 柊花⑤</p>	<p>試合番号 3</p> <p>東少年バドミントンA 2 - 0 大槻バドミントンクラブ</p> <p>草間 優衣⑥ 2 $\begin{pmatrix} 21-12 \\ 21-4 \end{pmatrix}$ 0 柴田 真琴⑥ 谷川 夢奈⑥ 0 福島 真琴⑥</p> <p>須崎 沙織⑥ 2 $\begin{pmatrix} 21-2 \\ 21-9 \end{pmatrix}$ 0 齊藤 海音⑤</p> <p>小沼 鈴奈⑤ () 山本 ゆら④ 岡野 優⑤ () 立山 萌菜④</p>
<p>試合番号 4</p> <p>ハルトクラブA 2 - 0 鶴ヶ江バドミントンクラブA</p> <p>箕浦 希実⑥ 2 $\begin{pmatrix} 21-10 \\ 16-21 \\ 21-19 \end{pmatrix}$ 1 井関 絢未⑥ 西田 妃織⑥ 0 菊池 なつみ⑥</p> <p>神山 葵⑤ 2 $\begin{pmatrix} 21-5 \\ 21-10 \end{pmatrix}$ 0 鈴木 優杏⑤</p> <p>片野 千紘⑤ () 永松 未侑⑤ 伊藤 ののか④ () 高松 未夢⑤</p>	<p>試合番号 5</p> <p>大槻バドミントンクラブA 3 - 0 鶴ヶ江バドミントンクラブ</p> <p>百瀬 由梨⑥ 2 $\begin{pmatrix} 21-17 \\ 21-16 \end{pmatrix}$ 0 斉藤 柊七⑥ 山瀬 史帆⑥ 0 大川 莉奈⑥</p> <p>久下 百花⑥ 2 $\begin{pmatrix} 21-12 \\ 21-7 \end{pmatrix}$ 0 永作 唯⑥</p> <p>檀原 亜衣⑤ 2 $\begin{pmatrix} 21-8 \\ 21-3 \end{pmatrix}$ 0 安江 遥④ 久下 七花④ 0 石井 沙枝④</p>	<p>試合番号 6</p> <p>東少年バドミントンA 2 - 0 ハルトクラブA</p> <p>後藤 咲々⑥ 2 $\begin{pmatrix} 21-12 \\ 21-18 \end{pmatrix}$ 0 箕浦 希実⑥ 谷川 夢奈⑥ 0 西田 妃織⑥</p> <p>草間 優衣⑥ () 宮腰 桐衣⑥</p> <p>小沼 鈴奈⑤ 2 $\begin{pmatrix} 21-11 \\ 21-19 \end{pmatrix}$ 0 片野 千紘⑤ 岡野 優⑤ 0 神山 葵⑤</p>

試合番号 7

東少年バドミントンA 2 - 0 大井バドミントンスポーツ少年団A

須崎 沙織⑥ 2 $\left(\begin{array}{l} 21-7 \\ 21-12 \end{array} \right)$ 0 久下 百花⑥
草間 優衣⑥

後藤 咲々⑥ $\left(\quad \right)$ 百瀬 由梨⑥

小沼 鈴奈⑤ 2 $\left(\begin{array}{l} 21-13 \\ 21-15 \end{array} \right)$ 0 檀原 亜衣⑤
岡野 優⑤ 久下 七花④