

6年男子シングルス A ブ ロ ッ ク	飯 泉	神 生	西 林	勝 敗	順 位
飯泉 大地⑥ (ハルトノ)		○ 15- 3 15- 3	○ 15- 4 15- 1	M 2-0 G 4-0 P 60-11	1
神生 慎翔⑥ (NSBC)	× 3-15 3-15		× 9-15 15- 9 13-15	M 0-2 G 1-4 P 43-69	3
西林 隆之介⑥ (流山 Jr)	× 4-15 1-15	○ 15- 9 9-15 15-13		M 1-1 G 2-3 P 44-67	2

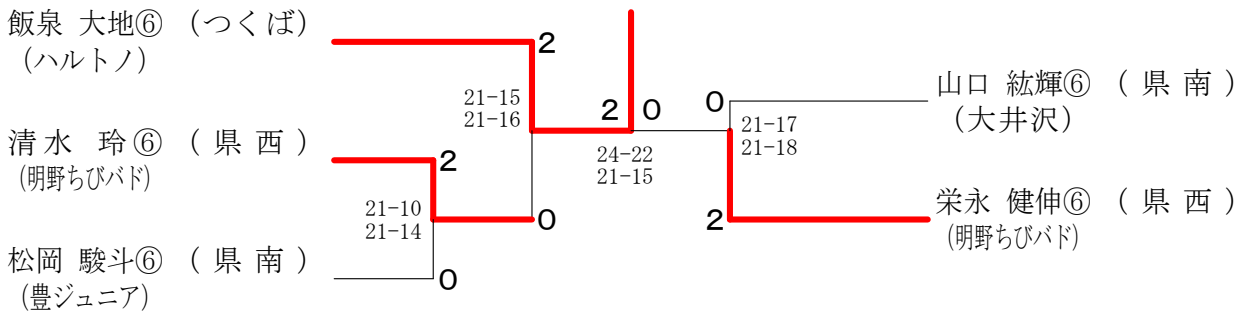
6年男子シングルス B ブ ロ ッ ク	清 水	古 賀	鈴 木	勝 敗	順 位
清水 玲⑥ (明野ちびバド)		○ 15-10 15- 4	○ 15-10 15- 5	M 2-0 G 4-0 P 60-29	1
古賀 聖人⑥ (流山 Jr)	× 10-15 4-15		○ 15-12 15-11	M 1-1 G 2-2 P 44-53	2
鈴木 悠来⑥ (NSBC)	× 10-15 5-15	× 12-15 11-15		M 0-2 G 0-4 P 38-60	3

6年男子シングルス C ブ ロ ッ ク	尾 身	松 岡	時 田	勝 敗	順 位
尾身 倭人⑥ (Kid's Moriya)		× 15- 2 12-15 11-15	○ 15- 3 15- 2	M 1-1 G 3-2 P 68-37	2
松岡 駿斗⑥ (豊ジュニア)	○ 2-15 15-12 15-11		○ 15- 9 11-15 15-11	M 2-0 G 4-2 P 73-73	1
時田 直幸⑥ (流山 Jr)	× 3-15 2-15	× 9-15 15-11 11-15		M 0-2 G 1-4 P 40-71	3

6年男子シングルス D ブ ロ ッ ク	山 口	高 橋	川 崎	勝 敗	順 位
山口 紘輝⑥ (大井沢)		○ 15- 8 15- 5	○ 15- 7 15-10	M 2-0 G 4-0 P 60-30	1
高橋 海吏⑥ (流山 Jr)	× 8-15 5-15		○ 15-12 15- 6	M 1-1 G 2-2 P 43-48	2
川崎 太陽⑥ (NSBC)	× 7-15 10-15	× 12-15 6-15		M 0-2 G 0-4 P 35-60	3

6年男子シングルス Eブロック	栄永	野口	水野	勝敗	順位
栄永 健伸⑥ (明野ちびバド)		○ -X	○ 15-6 15-3	M 2-0 G 4-0 P 60-9	1
野口 祐真⑥ (NSBC)	× X-		× X-	M 0-2 G 0-4 P 0-60	3
水野 速斗⑥ (鹿嶋)	× 6-15 3-15	○ -X		M 1-1 G 2-2 P 39-30	2

6年男子シングルス 決勝トーナメント



5年男子シングルス Aブロック	百瀬	平田	黒崎	菊地	勝敗	順位
百瀬 友翔⑤ (大井沢)		○ 15-5 15-8	○ 15-6 15-9	○ 15-9 15-2	M 3-0 G 6-0 P 90-39	1
平田 暖陽⑤ (豊ジュニア)	× 5-15 8-15		○ 13-15 15-13 15-11	○ 15-9 15-7	M 2-1 G 4-3 P 86-85	2
黒崎 幹大⑤ (流山 Jr)	× 6-15 9-15	× 15-13 13-15 11-15		○ 9-15 15-6 15-10	M 1-2 G 3-5 P 93-104	3
菊地 陽斗⑤ (TSA)	× 9-15 2-15	× 9-15 7-15	× 15-9 6-15 10-15		M 0-3 G 1-6 P 58-99	4

5年男子シングルス Bブロック	山寄	宮本	塚本	勝敗	順位
山寄 陽斗⑤ (NSBC)		○ 15-3 15-0	○ 15-4 15-6	M 2-0 G 4-0 P 60-13	1
宮本 凜琉⑤ (TSA)	× 3-15 0-15		× 3-15 1-15	M 0-2 G 0-4 P 7-60	3
塚本 直史⑤ (ハルトノ)	× 4-15 6-15	○ 15-3 15-1		M 1-1 G 2-2 P 40-34	2

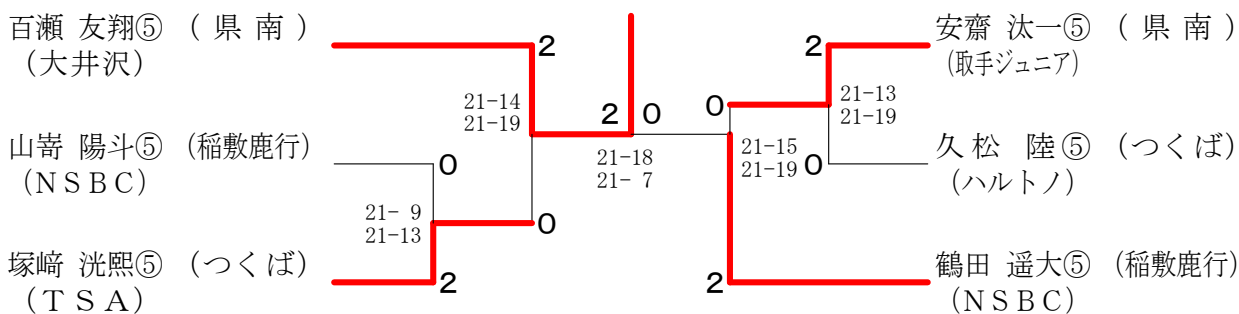
5年男子シングルス Cブロック	塚崎	中田	野田	勝敗	順位
塚崎 洸熙⑤ (T S A)		○ 15- 8 15- 5	○ 15- 9 15- 4	M 2-0 G 4-0 P 60-26	1
中田 洵⑤ (流山 J r)	× 8-15 5-15		× 10-15 15-14 7-15	M 0-2 G 1-4 P 45-74	3
野田 穰志⑤ (ハルトノ)	× 9-15 4-15	○ 15-10 14-15 15- 7		M 1-1 G 2-3 P 57-62	2

5年男子シングルス Dブロック	美濃口	安齋	高田	勝敗	順位
美濃口 舜④ (豊ジュニア)		× 13-15 15-13 14-15	○ 15- 0 15- 3	M 1-1 G 3-2 P 72-46	2
安齋 汰一⑤ (取手ジュニア)	○ 15-13 13-15 15-14		○ 15- 4 15- 3	M 2-0 G 4-1 P 73-49	1
高田 透真⑤ (T S A)	× 0-15 3-15	× 4-15 3-15		M 0-2 G 0-4 P 10-60	3

5年男子シングルス Eブロック	久松	山口	加藤	勝敗	順位
久松 陸⑤ (ハルトノ)		○ 15- 3 14-15 15- 5	○ 15- 6 15- 5	M 2-0 G 4-1 P 74-34	1
山口 恵寿⑤ (Kid's Moriya)	× 3-15 15-14 5-15		○ 15-12 15- 7	M 1-1 G 3-2 P 53-63	2
加藤 大海⑤ (NSBC)	× 6-15 5-15	× 12-15 7-15		M 0-2 G 0-4 P 30-60	3

5年男子シングルス Fブロック	鶴田	水野	三井田	勝敗	順位
鶴田 遥大⑤ (NSBC)		○ 15- 7 15- 2	○ 15- 2 15- 4	M 2-0 G 4-0 P 60-15	1
水野 修斗⑤ (鹿嶋)	× 7-15 2-15		○ 15-13 15-13	M 1-1 G 2-2 P 39-56	2
三井田 卓斗⑤ (流山 J r)	× 2-15 4-15	× 13-15 13-15		M 0-2 G 0-4 P 32-60	3

5年男子シングルス 決勝トーナメント



4年男子シングルス A ブロック	三 木	小 林	林 田	勝 敗	順 位
三木 颯斗③ (ハルトノ)		○ 15-6 15-3	○ 15-6 15-0	M 2-0 G 4-0 P 60-15	1
小林 画廉④ (AIRYU)	× 6-15 3-15		○ 15-10 15-11	M 1-1 G 2-2 P 39-51	2
林田 堯昌④ (大井沢)	× 6-15 0-15	× 10-15 11-15		M 0-2 G 0-4 P 27-60	3

4年男子シングルス B ブロック	高 橋	深 谷	加 藤	勝 敗	順 位
高橋 佳助④ (TSA)		○ 15-7 15-6	○ 15-0 15-3	M 2-0 G 4-0 P 60-16	1
深谷 遼太④ (NSBC)	× 7-15 6-15		○ 15-4 15-5	M 1-1 G 2-2 P 43-39	2
加藤 航多④ (AIRYU)	× 0-15 3-15	× 4-15 5-15		M 0-2 G 0-4 P 12-60	3

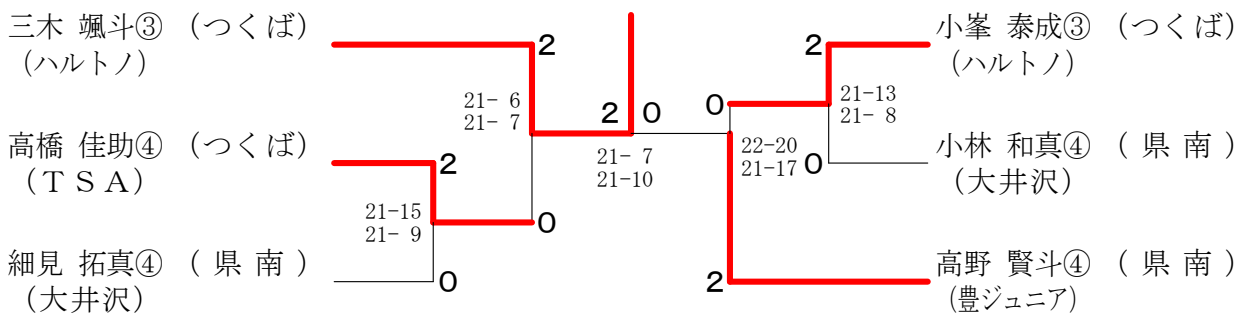
4年男子シングルス C ブロック	細 見	下 村	渡 部	勝 敗	順 位
細見 拓真④ (大井沢)		○ 15-14 15-7	○ 15-12 15-8	M 2-0 G 4-0 P 60-41	1
下村 獅生④ (TSA)	× 14-15 7-15		× 13-15 6-15	M 0-2 G 0-4 P 40-60	3
渡部 拓真④ (ハルトノ)	× 12-15 8-15	○ 15-13 15-6		M 1-1 G 2-2 P 50-49	2

4年男子シングルス Dブロック	小 峯	天 田	秋 山	勝 敗	順位
小峯 泰成③ (ハルトノ)		○ 15- 2 15- 4	○ 15- 4 15- 8	M 2-0 G 4-0 P 60-18	1
天田 葵④ (NSBC)	× 2-15 4-15		× 9-15 3-15	M 0-2 G 0-4 P 18-60	3
秋山 昊希④ (TSA)	× 4-15 8-15	○ 15- 9 15- 3		M 1-1 G 2-2 P 42-42	2

4年男子シングルス Eブロック	小 林	張	小 宮	勝 敗	順位
小林 和真④ (大井沢)		○ 15- 4 15- 6	○ 15- 1 15- 1	M 2-0 G 4-0 P 60-12	1
張 桐嘉④ (ハルトノ)	× 4-15 6-15		○ 15- 3 15- 7	M 1-1 G 2-2 P 40-40	2
小宮 航④ (Kid's Moriya)	× 1-15 1-15	× 3-15 7-15		M 0-2 G 0-4 P 12-60	3

4年男子シングルス Fブロック	高 野	山 崎	高 橋	勝 敗	順位
高野 賢斗④ (豊ジュニア)		○ 15- 2 15- 3	○ 15- 3 15- 5	M 2-0 G 4-0 P 60-13	1
山崎 友貴④ (TSA)	× 2-15 3-15		○ 15-11 15- 6	M 1-1 G 2-2 P 35-47	2
高橋 丈輔④ (Kid's Moriya)	× 3-15 5-15	× 11-15 6-15		M 0-2 G 0-4 P 25-60	3

4年男子シングルス 決勝トーナメント



3年以下男子シングルス A ブ ロ ッ ク	萩 原	藤 井	二ノ宮	勝 敗	順位
萩原 稀羅③ (桜川 J r)		○ 15- 2 15- 4	○ 15- 1 15- 3	M 2-0 G 4-0 P 60-10	1
藤井 惺琉③ (A I R Y U)	× 2-15 4-15		× 13-15 15-12 8-15	M 0-2 G 1-4 P 42-72	3
二ノ宮 悠喜③ (Kid' s Moriya)	× 1-15 3-15	○ 15-13 12-15 15- 8		M 1-1 G 2-3 P 46-66	2

3年以下男子シングルス B ブ ロ ッ ク	栄 永	市 村	加 藤	勝 敗	順位
栄永 康作 ② (明野ちびバド)		○ 15-12 15- 7	○ 15- 3 15- 4	M 2-0 G 4-0 P 60-26	1
市村 祐作③ (桜川 J r)	× 12-15 7-15		○ 15- 9 15- 2	M 1-1 G 2-2 P 49-41	2
加藤 亮② (A I R Y U)	× 3-15 4-15	× 9-15 2-15		M 0-2 G 0-4 P 18-60	3

3年以下男子シングルス C ブ ロ ッ ク	山 寄	下 山	山 口	勝 敗	順位
山寄 耀介③ (N S B C)		○ 15- 1 15- 4	○ 15- 0 15- 3	M 2-0 G 4-0 P 60-8	1
下山 大貴③ (ハルトノ)	× 1-15 4-15		○ 15-11 15-10	M 1-1 G 2-2 P 35-51	2
山口 寛人② (Kid' s Moriya)	× 0-15 3-15	× 11-15 10-15		M 0-2 G 0-4 P 24-60	3

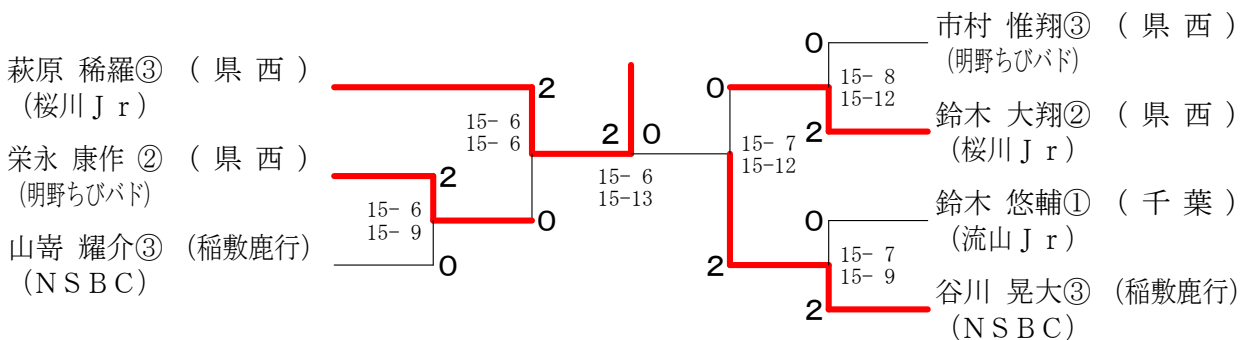
3年以下男子シングルス D ブ ロ ッ ク	市 村	鈴 木	坂 本	勝 敗	順位
市村 惟翔③ (明野ちびバド)		○ 15- 3 15- 7	○ 15- 9 15-11	M 2-0 G 4-0 P 60-30	1
鈴木 琉央② (N S B C)	× 3-15 7-15		○ 15-12 15- 9	M 1-1 G 2-2 P 40-51	2
坂本 大知① (ハルトノ)	× 9-15 11-15	× 12-15 9-15		M 0-2 G 0-4 P 41-60	3

3年以下男子シングルス E ブ ロ ッ ク	鈴 木	安 齋	藤 森	勝 敗	順 位
鈴木 大翔② (桜川 J r)		○ 15- 7 15-11	○ 15- 5 15- 0	M 2-0 G 4-0 P 60-23	1
安齋 直治② (取手ジュニア)	× 7-15 11-15		× 11-15 15- 5 14-15	M 0-2 G 1-4 P 58-65	3
藤森 海斗① (ハルトノ)	× 5-15 0-15	○ 15-11 5-15 15-14		M 1-1 G 2-3 P 40-70	2

3年以下男子シングルス F ブ ロ ッ ク	鈴 木	清 水	片 野	勝 敗	順 位
鈴木 悠輔① (流山 J r)		○ 15- 0 15- 3	○ 15- 9 15- 7	M 2-0 G 4-0 P 60-19	1
清水 悠① (明野ちびバド)	× 0-15 3-15		× 7-15 6-15	M 0-2 G 0-4 P 16-60	3
片野 敦大② (ハルトノ)	× 9-15 7-15	○ 15- 7 15- 6		M 1-1 G 2-2 P 46-43	2

3年以下男子シングルス G ブ ロ ッ ク	谷 川	広 田	穂 積	勝 敗	順 位
谷川 晃大③ (NSBC)		○ 15- 5 15- 3	○ 15- 5 15-10	M 2-0 G 4-0 P 60-23	1
広田 知樹② (ハルトノ)	× 5-15 3-15		× 4-15 4-15	M 0-2 G 0-4 P 16-60	3
穂積 蒼太② (明野ちびバド)	× 5-15 10-15	○ 15- 4 15- 4		M 1-1 G 2-2 P 45-38	2

3年以下男子シングルス 決勝トーナメント



6年女子シングルス A ブロック	大 関	朝 日	篠 山	二ノ宮	勝 敗	順 位
大関 真美⑥ (豊ジュニア)		○ 15- 1 15- 5	○ 15- 0 15- 4	○ 15- 3 15- 5	M 3-0 G 6-0 P 90-18	1
朝日 小恋⑥ (T S A)	× 1-15 5-15		○ 15- 3 15- 0	○ 15- 2 15- 3	M 2-1 G 4-2 P 66-38	2
篠山 さら⑥ (N S B C)	× 0-15 4-15	× 3-15 0-15		× 3-15 5-15	M 0-3 G 0-6 P 15-90	4
二ノ宮 愛海⑥ (Kid' s Moriya)	× 3-15 5-15	× 2-15 3-15	○ 15- 3 15- 5		M 1-2 G 2-4 P 43-68	3

6年女子シングルス B ブロック	山 瀬	原 田	後 道	勝 敗	順 位
山瀬 史帆⑥ (大井沢)		○ 15-10 15-14	○ 15- 7 15- 8	M 2-0 G 4-0 P 60-39	1
原田 涼奈⑥ (豊ジュニア)	× 10-15 14-15		○ 15-14 15-14	M 1-1 G 2-2 P 54-58	2
後道 彩音⑥ (ハルトノ)	× 7-15 8-15	× 14-15 14-15		M 0-2 G 0-4 P 43-60	3

6年女子シングルス C ブロック	穂 積	廣 澤	武 藤	勝 敗	順 位
穂積 伶華⑥ (明野ちびバド)		○ 15- 4 15- 4	○ 15- 6 15- 6	M 2-0 G 4-0 P 60-20	1
廣澤 菜摘⑥ (Kid' s Moriya)	× 4-15 4-15		× 7-15 10-15	M 0-2 G 0-4 P 25-60	3
武藤 夢芽⑥ (取手ジュニア)	× 6-15 6-15	○ 15- 7 15-10		M 1-1 G 2-2 P 42-47	2

6年女子シングルス D ブロック	金 子	岩 崎	増 渕	勝 敗	順 位
金子 流菜⑥ (A I R Y U)		○ 15- 6 14-15 15- 2	○ 15- 4 15- 1	M 2-0 G 4-1 P 74-28	1
岩崎 結衣⑥ (流山 J r)	× 6-15 15-14 2-15		○ 15- 5 15- 2	M 1-1 G 3-2 P 53-51	2
増渕 佑月⑥ (Kid' s Moriya)	× 4-15 1-15	× 5-15 2-15		M 0-2 G 0-4 P 12-60	3



6年女子シングルス Eブロック	宮腰	細見	太田	勝敗	順位
宮腰 桐衣⑥ (ハルトノ)		○ 15-4 15-6	○ 15-12 15-5	M 2-0 G 4-0 P 60-27	1
細見 真伊⑥ (大井沢)	× 4-15 6-15		× 7-15 11-15	M 0-2 G 0-4 P 28-60	3
太田 朝子⑥ (Kid's Moriya)	× 12-15 5-15	○ 15-7 15-11		M 1-1 G 2-2 P 47-48	2

6年女子シングルス Fブロック	宮田	菊池	瀧川	勝敗	順位
宮田 夕妃⑥ (流山 Jr)		× 7-15 15-12 8-15	○ 15-14 15-12	M 1-1 G 3-2 P 60-68	2
菊池 なつみ⑥ (桜川 Jr)	○ 15-7 12-15 15-8		○ 15-4 15-8	M 2-0 G 4-1 P 72-42	1
瀧川 朱音⑥ (T S A)	× 14-15 12-15	× 4-15 8-15		M 0-2 G 0-4 P 38-60	3

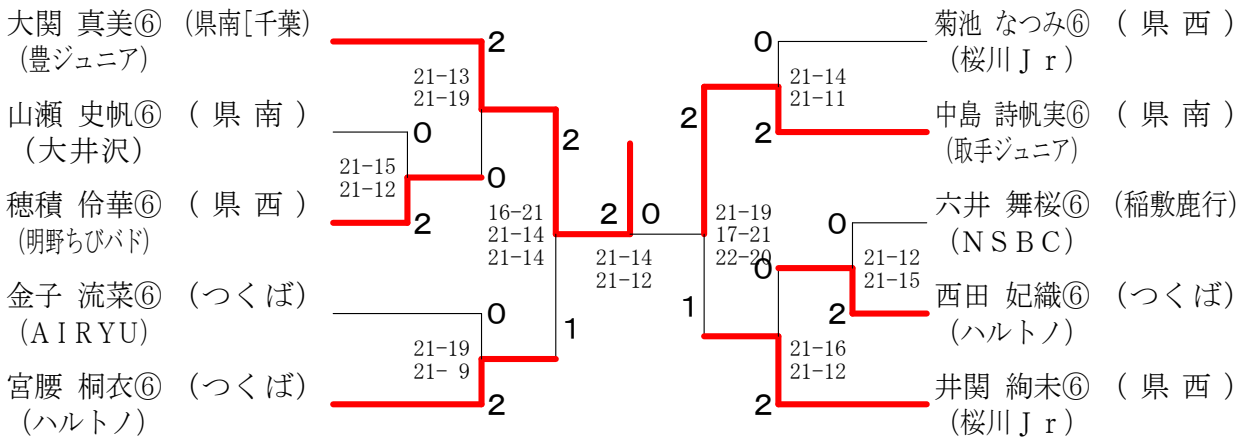
6年女子シングルス Gブロック	中島	浅川	平松	勝敗	順位
中島 詩帆実⑥ (取手ジュニア)		○ 15-6 15-9	○ 15-5 15-9	M 2-0 G 4-0 P 60-29	1
浅川 友輝乃⑥ (NSBC)	× 6-15 9-15		× 8-15 13-15	M 0-2 G 0-4 P 36-60	3
平松 美咲⑥ (流山 Jr)	× 5-15 9-15	○ 15-8 15-13		M 1-1 G 2-2 P 44-51	2

6年女子シングルス Hブロック	真中	六井	岡野	勝敗	順位
真中 李望⑥ (大井沢)		× 12-15 10-15	× 14-15 14-15	M 0-2 G 0-4 P 50-60	3
六井 舞桜⑥ (NSBC)	○ 15-12 15-10		○ 15-4 11-15 15-5	M 2-0 G 4-1 P 71-46	1
岡野 理乃愛⑥ (明野ちびバド)	○ 15-14 15-14	× 4-15 15-11 5-15		M 1-1 G 3-2 P 54-69	2

6年女子シングルス I ブロック	西田	野口	尾無	勝敗	順位
西田 妃織⑥ (ハルトノ)		○ 15-6 15-11	○ 15-12 15-5	M 2-0 G 4-0 P 60-34	1
野口 咲来⑥ (NSBC)	× 6-15 11-15		× 13-15 9-15	M 0-2 G 0-4 P 39-60	3
尾無 湖都美⑥ (豊ジュニア)	× 12-15 5-15	○ 15-13 15-9		M 1-1 G 2-2 P 47-52	2

6年女子シングルス J ブロック	井関	高杳	中安	高野	勝敗	順位
井関 絢未⑥ (桜川 Jr)		○ 15-11 15-10	○ 15-6 15-8	○ 15-5 15-9	M 3-0 G 6-0 P 90-49	1
高杳 奈桜⑥ (取手ジュニア)	× 11-15 10-15		× 12-15 12-15	× 12-15 11-15	M 0-3 G 0-6 P 68-90	4
中安 薫⑥ (TSA)	× 6-15 8-15	○ 15-12 15-12		× 10-15 13-15	M 1-2 G 2-4 P 67-84	3
高野 小麦⑥ (豊ジュニア)	× 5-15 9-15	○ 15-12 15-11	○ 15-10 15-13		M 2-1 G 4-2 P 74-76	2

6年女子シングルス 決勝トーナメント



5年女子シングルス A ブ ロ ッ ク	砂 川	福 田	河 添	坂 崎	勝 敗	順 位
砂川 温香④ (流山 J r)		○ 15- 1 15- 2	○ 15- 2 15- 4	○ 15- 0 15- 9	M 3-0 G 6-0 P 90-18	1
福田 星恋⑤ (Kid' s Moriya)	× 1-15 2-15		× 10-15 14-15	× 5-15 3-15	M 0-3 G 0-6 P 35-90	4
河添 心春⑤ ( T S A )	× 2-15 4-15	○ 15-10 15-14		× 4-15 1-15	M 1-2 G 2-4 P 41-84	3
坂崎 綾音⑤ ( 鹿 嶋 )	× 0-15 9-15	○ 15- 5 15- 3	○ 15- 4 15- 1		M 2-1 G 4-2 P 69-43	2

5年女子シングルス B ブ ロ ッ ク	深 谷	鈴 木	小 野	勝 敗	順 位
深谷 真菜⑤ ( N S B C )		× 14-15 10-15	○ 15- 6 15-13	M 1-1 G 2-2 P 54-49	2
鈴木 優音⑤ (桜川 J r)	○ 15-14 15-10		○ 15-13 15-11	M 2-0 G 4-0 P 60-48	1
小野 ひより⑤ (ハルトノ)	× 6-15 13-15	× 13-15 11-15		M 0-2 G 0-4 P 43-60	3

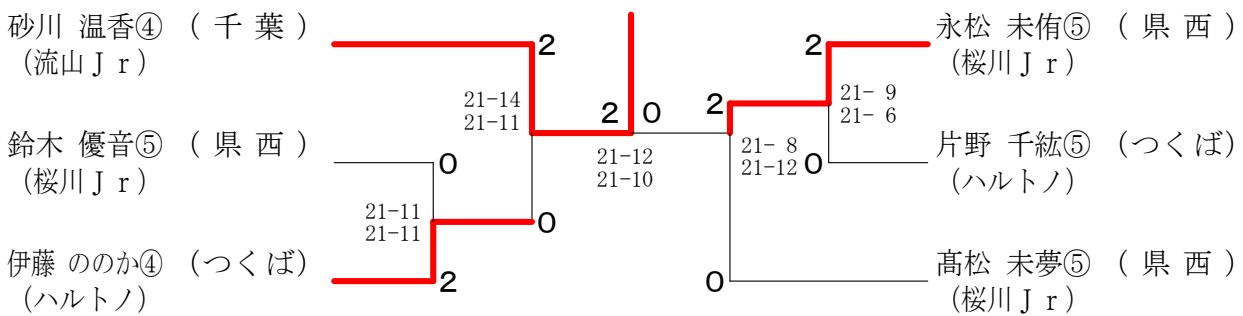
5年女子シングルス C ブ ロ ッ ク	伊 藤	丹	岡 田	勝 敗	順 位
伊藤 ののか④ (ハルトノ)		○ 15- 3 15- 1	○ 15- 5 15-10	M 2-0 G 4-0 P 60-19	1
丹 姫菜乃⑤ (流山 J r)	× 3-15 1-15		× 9-15 4-15	M 0-2 G 0-4 P 17-60	3
岡田 音乃⑤ (豊ジュニア)	× 5-15 10-15	○ 15- 9 15- 4		M 1-1 G 2-2 P 45-43	2

5年女子シングルス D ブ ロ ッ ク	永 松	棚 橋	高 橋	勝 敗	順 位
永松 未侑⑤ (桜川 J r)		○ 15- 4 15- 2	○ 15- 1 15- 1	M 2-0 G 4-0 P 60-8	1
棚橋 百栄⑤ (豊ジュニア)	× 4-15 2-15		○ 15- 8 15- 4	M 1-1 G 2-2 P 36-42	2
高橋 風夏⑤ (流山 J r)	× 1-15 1-15	× 8-15 4-15		M 0-2 G 0-4 P 14-60	3

5年女子シングルス Eブロック	片野	添田	井上	勝敗	順位
片野 千紘⑤ (ハルトノ)		○ 15- 3 15- 2	○ 15- 9 15- 6	M 2-0 G 4-0 P 60-20	1
添田 愛音⑤ (鹿嶋)	× 3-15 2-15		× 10-15 15-14 6-15	M 0-2 G 1-4 P 36-74	3
井上 明凜⑤ (流山 Jr)	× 9-15 6-15	○ 15-10 14-15 15- 6		M 1-1 G 2-3 P 59-61	2

5年女子シングルス Fブロック	神山	高松	尾身	安藤	勝敗	順位
神山 葵⑤ (ハルトノ)		× x-	× x-	× x-	M 0-3 G 0-6 P 0-90	4
高松 未夢⑤ (桜川 Jr)	○ -x		○ 15-14 15- 6	○ 15- 3 15- 5	M 3-0 G 6-0 P 90-28	1
尾身 咲花⑤ (Kid's Moriya)	○ -x	× 14-15 6-15		○ 15-13 15- 6	M 2-1 G 4-2 P 80-49	2
安藤 真央⑤ (鹿嶋)	○ -x	× 3-15 5-15	× 13-15 6-15		M 1-2 G 2-4 P 57-60	3

5年女子シングルス 決勝トーナメント



4年女子シングルス Aブロック	青木	清水	飯島	勝敗	順位
青木 優羽④ (桜川 Jr)		○ 15- 2 15- 9	○ -x	M 2-0 G 4-0 P 60-11	1
清水 瑠菜④ (明野ちびバド)	× 2-15 9-15		○ 11-15 15- 4 15- 8	M 1-1 G 2-3 P 52-57	2
飯島 紗和④ (大井沢)	× x-	× 15-11 4-15 8-15		M 0-2 G 1-4 P 27-71	3

4年女子シングルス B ブ ロ ッ ク	坂 本	廣 澤	平	勝 敗	順 位
坂本 愛依④ (ハルトノ)		○ 15- 6 15- 3	○ 15-14 15- 4	M 2-0 G 4-0 P 60-27	1
廣澤 結菜④ (Kid' s Moriya)	× 6-15 3-15		× 5-15 4-15	M 0-2 G 0-4 P 18-60	3
平 ゆな④ (桜川 J r)	× 14-15 4-15	○ 15- 5 15- 4		M 1-1 G 2-2 P 48-39	2

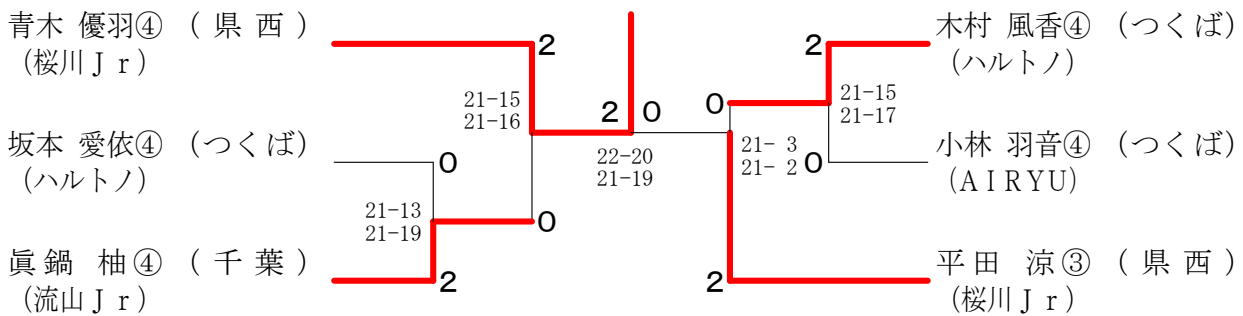
4年女子シングルス C ブ ロ ッ ク	仁 田	眞 鍋	石 塚	勝 敗	順 位
仁田 深月④ (NSBC)		× 15-14 11-15 12-15	○ 15-12 15- 7	M 1-1 G 3-2 P 68-63	2
眞鍋 柚④ (流山 J r)	○ 14-15 15-11 15-12		○ 15- 4 15-10	M 2-0 G 4-1 P 74-52	1
石塚 悠菜④ (明野ちびバド)	× 12-15 7-15	× 4-15 10-15		M 0-2 G 0-4 P 33-60	3

4年女子シングルス D ブ ロ ッ ク	木 村	中 安	永 野	勝 敗	順 位
木村 風香④ (ハルトノ)		○ -X	○ 15- 8 15-10	M 2-0 G 4-0 P 60-18	1
中安 楓④ (T S A)	× X-		× X-	M 0-2 G 0-4 P 0-60	3
永野 由菜④ (NSBC)	× 8-15 10-15	○ -X		M 1-1 G 2-2 P 48-30	2

4年女子シングルス E ブ ロ ッ ク	小 林	関 屋	吉 田	勝 敗	順 位
小林 羽音④ (AIRYU)		○ 15- 3 15- 5	○ 15-11 15- 4	M 2-0 G 4-0 P 60-23	1
関屋 亜美④ (大井沢)	× 3-15 5-15		× 4-15 3-15	M 0-2 G 0-4 P 15-60	3
吉田 真央④ (ハルトノ)	× 11-15 4-15	○ 15- 4 15- 3		M 1-1 G 2-2 P 45-37	2

4年女子シングルス F ブ ロ ッ ク	平 田	笠 井	藤 井	勝 敗	順 位
平田 涼③ (桜川 Jr)		○ 15-0 15-1	○ 15-3 15-1	M 2-0 G 4-0 P 60-5	1
笠井 朋恵④ (大井沢)	× 0-15 1-15		○ 12-15 15-11 15-9	M 1-1 G 2-3 P 43-65	2
藤井 香歩④ (Kid's Moriya)	× 3-15 1-15	× 15-12 11-15 9-15		M 0-2 G 1-4 P 39-72	3

4年女子シングルス 決勝トーナメント



3年以下女子シングルス A ブ ロ ッ ク	鈴 木	古 橋	森 山	勝 敗	順 位
鈴木 智子③ (豊ジュニア)		○ 15-3 15-0	○ 15-0 15-0	M 2-0 G 4-0 P 60-3	1
古橋 咲良③ (明野ちびバド)	× 3-15 0-15		○ 15-5 15-4	M 1-1 G 2-2 P 33-39	2
森山 茉枇奈② (Kid's Moriya)	× 0-15 0-15	× 5-15 4-15		M 0-2 G 0-4 P 9-60	3

3年以下女子シングルス B ブ ロ ッ ク	矢 吹	青 山	黒 田	勝 敗	順 位
矢吹 優来③ (大井沢)		○ 15-10 15-2	○ 11-15 15-11 15-11	M 2-0 G 4-1 P 71-49	1
青山 ゆいり③ (ハルトノ)	× 10-15 2-15		× 5-15 13-15	M 0-2 G 0-4 P 30-60	3
黒田 怜③ (NSBC)	× 15-11 11-15 11-15	○ 15-5 15-13		M 1-1 G 3-2 P 67-59	2

3年以下女子シングルス C ブ ロ ッ ク	戸 部	川 崎	青 山	勝 敗	順 位
戸部 碧月③ (流山 J r)		○ 15- 6 15- 9	○ 15- 2 15- 3	M 2-0 G 4-0 P 60-20	1
川崎 夏希③ (NSBC)	× 6-15 9-15		○ 15- 1 15- 1	M 1-1 G 2-2 P 45-32	2
青山 ひかり① (ハルトノ)	× 2-15 3-15	× 1-15 1-15		M 0-2 G 0-4 P 7-60	3

3年以下女子シングルス D ブ ロ ッ ク	高 松	中 村	篠 山	勝 敗	順 位
高松 香音② (桜川 J r)		○ 15- 5 15- 2	○ 15- 5 15- 5	M 2-0 G 4-0 P 60-17	1
中村 羽奈① (ハルトノ)	× 5-15 2-15		× 11-15 5-15	M 0-2 G 0-4 P 23-60	3
篠山 めい (NSBC)	× 5-15 5-15	○ 15-11 15- 5		M 1-1 G 2-2 P 40-46	2

3年以下女子シングルス E ブ ロ ッ ク	草 間	磯	増 渕	勝 敗	順 位
草間 あおい③ (ハルトノ)		× 15-14 11-15 9-15	○ 15- 9 15- 4	M 1-1 G 3-2 P 65-57	2
磯 佑衣奈② (桜川 J r)	○ 14-15 15-11 15- 9		○ 15- 9 15- 5	M 2-0 G 4-1 P 74-49	1
増渕 有佳子② (Kid's Moriya)	× 9-15 4-15	× 9-15 5-15		M 0-2 G 0-4 P 27-60	3

3年以下女子シングルス F ブ ロ ッ ク	尾 竹	宮 田	平 田	勝 敗	順 位
尾竹 由望② (AIRYU)		○ 15-12 15- 8	○ 15- 2 15- 6	M 2-0 G 4-0 P 60-28	1
宮田 凧菜③ (流山 J r)	× 12-15 8-15		○ 14-15 15-10 15- 3	M 1-1 G 2-3 P 64-58	2
平田 晴① (桜川 J r)	× 2-15 6-15	× 15-14 10-15 3-15		M 0-2 G 1-4 P 36-74	3

3年以下女子シングルス G ブ ロ ッ ク	尾 無	山 口	小 野	勝 敗	順 位
尾無 文香③ (豊ジュニア)		○ 15- 9 15- 7	○ 15- 5 15- 8	M 2-0 G 4-0 P 60-29	1
山口 秋桜③ (明野ちびバド)	× 9-15 7-15		○ 15- 7 15-14	M 1-1 G 2-2 P 46-51	2
小野 彩② (ハルトノ)	× 5-15 8-15	× 7-15 14-15		M 0-2 G 0-4 P 34-60	3

3年以下女子シングルス H ブ ロ ッ ク	眞 鍋	松 岡	天 貝	勝 敗	順 位
眞鍋 杏② (流山 J r)		○ 15- 7 15- 4	○ 15- 3 15- 7	M 2-0 G 4-0 P 60-21	1
松岡 陽菜乃③ (豊ジュニア)	× 7-15 4-15		○ 15- 5 15- 7	M 1-1 G 2-2 P 41-42	2
天貝 颯希 ( T S A )	× 3-15 7-15	× 5-15 7-15		M 0-2 G 0-4 P 22-60	3

3年以下女子シングルス 決勝トーナメント

