

6年男子シングルス 予選リーグ

6年男子シングルス Aブロック	田貝	水野	高橋	星野	勝-敗	順位
田貝 勇人 (所沢ジュニア)	/	× 8-15 10-15	× 15-14 14-15 8-15	× 9-15 5-15	M 0-3 G 1-6 P 69-104	4
水野 速斗 (鹿嶋市スポ少)	○ 15-8 15-10	/	○ 15-11 15-9	○ 15-4 15-10	M 3-0 G 6-0 P 90-52	1
高橋 優斗 (成沢バドミントン)	○ 14-15 15-14 15-8	× 11-15 9-15	/	○ 15-9 15-10	M 2-1 G 4-3 P 94-86	2
星野 翔 (高洲ホープス)	○ 15-9 15-5	× 4-15 10-15	× 9-15 10-15	/	M 1-2 G 2-4 P 63-74	3

6年男子シングルス Bブロック	中山	高野	北地	原田	勝-敗	順位
中山 太郎 (片平ブレイヴ)	/	○ 15-14 15-3	○ -X -X	× 5-15 15-13 5-15	M 2-1 G 5-2 P 55-60	2
高野 拓海 (成沢バドミントン)	× 14-15 3-15	/	○ -X -X	× 10-15 15-14 5-15	M 1-2 G 3-4 P 47-74	3
北地 悠人 (小平ジュニア)	× X- X-	× X- X-	/	× X- X-	M 0-3 G 0-6 P 0-0	4
原田 琉生 (今市ジュニア)	○ 15-5 13-15 15-5	○ 15-10 14-15 15-5	○ -X -X	/	M 3-0 G 6-2 P 87-55	1

6年男子シングルス Cブロック	高橋	志村	大橋	勝-敗	順位
高橋 尚幸 (豊ジュニア)	/	× 3-15 6-15	○ 15-7 15-3	M 1-1 G 2-2 P 39-40	2
志村 瑠音 (futago.jr)	○ 15-3 15-6	/	○ 15-2 15-7	M 2-0 G 4-0 P 60-18	1
大橋 佳史 (宇都宮中央ジュニア)	× 7-15 3-15	× 2-15 7-15	/	M 0-2 G 0-4 P 19-60	3

6年男子シングルス 決勝トーナメント

6年男子シングルス	水野	原田	志村	勝-敗	順位
水野 速斗 (鹿嶋市スポ少)	/	○ 21-14 21-18	○ 16-21 21-17 21-19	M 2-0 G 4-1 P 100-89	1
原田 琉生 (今市ジュニア)	× 14-21 18-21	/	× 21-18 20-22 X-	M 0-2 G 1-4 P 73-82	3
志村 瑠音 (futago.jr)	× 21-16 17-21 19-21	○ 18-21 22-20 -X	/	M 1-1 G 3-3 P 97-99	2

5年男子シングルス 予選リーグ

5年男子シングルス Aブロック	中村	舟橋	戸村	勝-敗	順位
中村 悠人 (成沢バドミントン)		○ 15-9 15-1	× 6-15 5-15	M 1-1 G 2-2 P 41-40	2
舟橋 凜矢 (野田中根)	× 9-15 1-15		× 6-15 8-15	M 0-2 G 0-4 P 24-60	3
戸村 侑翔 (小平ジュニア)	○ 15-6 15-5	○ 15-6 15-8		M 2-0 G 4-0 P 60-25	1

5年男子シングルス Bブロック	山下	沼端	水野	勝-敗	順位
山下 晃永 (小平ジュニア)		○ 15-9 15-4	○ 15-3 15-1	M 2-0 G 4-0 P 60-17	1
沼端 達也 (鎌ヶ谷ジュニア)	× 9-15 4-15		× 7-15 2-15	M 0-2 G 0-4 P 22-60	3
水野 修斗 (鹿嶋市スポ少)	× 3-15 1-15	○ 15-7 15-2		M 1-1 G 2-2 P 34-39	2

5年男子シングルス Cブロック	小林	鈴木	宮崎	勝-敗	順位
小林 琢郎 (野田中根)		× X- X-	× X- X-	M 0-2 G 0-4 P 0-0	3
鈴木 一真 (滑川JB)	○ -X -X		× 4-15 4-15	M 1-1 G 2-2 P 8-30	2
宮崎 陽太 (futago.jr)	○ -X -X	○ 15-4 15-4		M 2-0 G 4-0 P 30-8	1

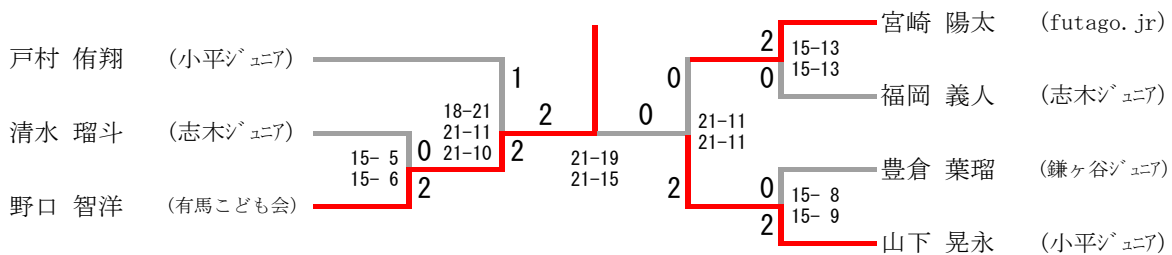
5年男子シングルス Dブロック	野口	岩崎	山口	勝-敗	順位
野口 智洋 (有馬こども会)		○ 15-8 15-4	○ 15-10 15-5	M 2-0 G 4-0 P 60-27	1
岩崎 世阿 (高洲ホープス)	× 8-15 4-15		○ 15-10 15-14	M 1-1 G 2-2 P 42-54	2
山口 空 (恋南)	× 10-15 5-15	× 10-15 14-15		M 0-2 G 0-4 P 39-60	3

5年男子シングルス Eブロック	清水	平塚	米谷	勝-敗	順位
清水 瑠斗 (志木ジュニア)		○ 15-8 15-7	○ 15-4 15-5	M 2-0 G 4-0 P 60-24	1
平塚 颯人 (たなしMAX)	× 8-15 7-15		○ 15-10 15-9	M 1-1 G 2-2 P 45-49	2
米谷 太地 (野田中根)	× 4-15 5-15	× 10-15 9-15		M 0-2 G 0-4 P 28-60	3

5年男子シングルス Fブロック	丹羽	福岡	原	勝-敗	順位
丹羽 啓輔 (鎌ヶ谷ジュニア)		× 13-15 10-15	○ -X -X	M 1-1 G 2-2 P 23-30	2
福岡 義人 (志木ジュニア)	○ 15-13 15-10		○ -X -X	M 2-0 G 4-0 P 30-23	1
原 弘也 (恋南)	× X- X-	× X- X-		M 0-2 G 0-4 P 0-0	3

5年男子シングルス Gブロック	田中	稲葉	豊倉	勝-敗	順位
田中 皇成 (大井沢)		○ 15-14 15-10	× 13-15 14-15	M 1-1 G 2-2 P 57-54	2
稲葉 康太 (ウイングホーク八郷)	× 14-15 10-15		× 9-15 6-15	M 0-2 G 0-4 P 39-60	3
豊倉 葉瑠 (鎌ヶ谷ジュニア)	○ 15-13 15-14	○ 15-9 15-6		M 2-0 G 4-0 P 60-42	1

5年男子シングルス 決勝トーナメント



4年以下男子シングルス 予選リーグ

4年以下男子シングルス Aブロック	渡辺	栗山	関根	松下	勝-敗	順位
渡辺 恭介 (鎌ヶ谷ジュニア)		○ 15-14 15-12	○ 15-8 15-2	○ 15-6 15-9	M 3-0 G 6-0 P 90-51	1
栗山 海偉 (NP神奈川)	× 14-15 12-15		○ 15-5 15-7	○ 15-13 15-7	M 2-1 G 4-2 P 86-62	2
関根 綾馬 (大井沢)	× 8-15 2-15	× 5-15 7-15		× 5-15 10-15	M 0-3 G 0-6 P 37-90	4
松下 侑叶 (宇都宮JB)	× 6-15 9-15	× 13-15 7-15	○ 15-5 15-10		M 1-2 G 2-4 P 65-75	3

4年以下男子シングルス Bブロック	梁川	田中	石川	関口	勝-敗	順位
梁川 理久 (NP神奈川)		× X- X-	× X- X-	× X- X-	M 0-3 G 0-6 P 0-0	4
田中 太陽 (三条クラーク)	○ -X -X		× X- X-	× X- X-	M 1-2 G 2-4 P 0-0	3
石川 諒介 (柏南部ジュニア)	○ -X -X	○ -X -X		× 1-15 6-15	M 2-1 G 4-2 P 7-30	2
関口 快斗 (小平ジュニア)	○ -X -X	○ -X -X	○ 15-1 15-6		M 3-0 G 6-0 P 30-7	1

4年以下男子シングルス Cブロック	小林	松井	田中	勝-敗	順位
小林 和真 (大井沢)		○ 15-6 15-7	○ 15-6 15-6	M 2-0 G 4-0 P 60-25	1
松井 俊樹 (横浜ジュニア)	× 6-15 7-15		× 9-15 11-15	M 0-2 G 0-4 P 33-60	3
田中 舜己 (所沢ジュニア)	× 6-15 6-15	○ 15-9 15-11		M 1-1 G 2-2 P 42-50	2

4年以下男子シングルス Dブロック	長岡	大橋	川崎	勝-敗	順位
長岡 郁翔 (小平ジュニア)		○ 15-13 15-4	× 5-15 8-15	M 1-1 G 2-2 P 43-47	2
大橋 亮夫 (宇都宮中央ジュニア)	× 13-15 4-15		× 4-15 3-15	M 0-2 G 0-4 P 24-60	3
川崎 航生 (NP神奈川)	○ 15-5 15-8	○ 15-4 15-3		M 2-0 G 4-0 P 60-20	1

4年以下男子シングルス Eブロック	河内山	村田	林田	勝-敗	順位
河内山 遥斗 (横浜ジュニア)		× 2-15 2-15	× 15-10 9-15 9-15	M 0-2 G 1-4 P 37-70	3
村田 煌志 (ガティジュニア)	○ 15-2 15-2		○ 15-3 15-5	M 2-0 G 4-0 P 60-12	1
林田 堯昌 (大井沢)	○ 10-15 15-9 15-9	× 3-15 5-15		M 1-1 G 2-3 P 48-63	2

4年以下男子シングルス Fブロック	長谷	関野	川村	勝-敗	順位
長谷 溪樹 (取手ジュニア)		× 7-15 6-15	○ 15-11 15-7	M 1-1 G 2-2 P 43-48	2
関野 将誠 (野の花クラブ・ハート)	○ 15-7 15-6		○ 15-5 15-6	M 2-0 G 4-0 P 60-24	1
川村 權斗 (宇都宮中央ジュニア)	× 11-15 7-15	× 5-15 6-15		M 0-2 G 0-4 P 29-60	3

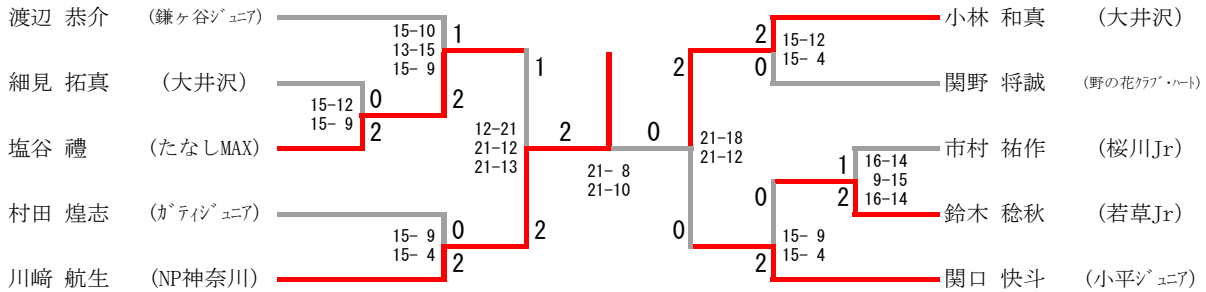
4年以下男子シングルス Gブロック	黒田	岡田	市村	勝-敗	順位
黒田 紘右 (宇都宮J.B)		○ 15-12 15-9	× 11-15 9-15	M 1-1 G 2-2 P 50-51	2
岡田 結翔 (有馬こども会)	× 12-15 9-15		× 5-15 2-15	M 0-2 G 0-4 P 28-60	3
市村 祐作 (桜川J.F)	○ 15-11 15-9	○ 15-5 15-2		M 2-0 G 4-0 P 60-27	1

4年以下男子シングルス Hブロック	千田	中村	塩谷	勝-敗	順位
千田 莉史 (有馬こども会)		× X- X-	× X- X-	M 0-2 G 0-4 P 0-0	3
中村 遥人 (取手ジュニア)	○ -X -X		× 6-15 9-15	M 1-1 G 2-2 P 15-30	2
塩谷 禮 (たなしMAX)	○ -X -X	○ 15-6 15-9		M 2-0 G 4-0 P 30-15	1

4年以下男子シングルス Iブロック	小林	本間	細見	勝-敗	順位
小林 晴葵 (柏南部ジュニア)		○ -X -X	× 9-15 5-15	M 1-1 G 2-2 P 14-30	2
本間 奏 (片平ブレイヴ)	× X- X-		× X- X-	M 0-2 G 0-4 P 0-0	3
細見 拓真 (大井沢)	○ 15-9 15-5	○ -X -X		M 2-0 G 4-0 P 30-14	1

4年以下男子シングルス Jブロック	藤岡	田代	鈴木	勝-敗	順位
藤岡 心将 (所沢ジュニア)		○ 15-11 15-5	× 2-15 5-15	M 1-1 G 2-2 P 37-46	2
田代 温大 (野田中根)	× 11-15 5-15		× 5-15 3-15	M 0-2 G 0-4 P 24-60	3
鈴木 稔秋 (若草 Jr)	○ 15-2 15-5	○ 15-5 15-3		M 2-0 G 4-0 P 60-15	1

4年以下男子シングルス 決勝トーナメント



2年以下男子シングルス 予選リーグ

2年以下男子シングルス Aブロック	片野	林	関野	松下	勝-敗	順位
片野 敦大 (ハルトノ)		○ 15-6 15-10	× 10-15 10-15	○ 15-8 15-11	M 2-1 G 4-2 P 80-65	2
林 祐輝 (鎌ヶ谷ジュニア)	× 6-15 10-15		× 8-15 4-15	× 8-15 4-15	M 0-3 G 0-6 P 40-90	4
関野 裕心 (野の花クラブ・ハート)	○ 15-10 15-10	○ 15-8 15-4		○ 15-11 15-8	M 3-0 G 6-0 P 90-51	1
松下 周叶 (宇都宮JB)	× 8-15 11-15	○ 15-8 15-4	× 11-15 8-15		M 1-2 G 2-4 P 68-72	3

2年以下男子シングルス Bブロック	玉木	臼井	小林	相澤	勝-敗	順位
玉木 佑弥 (たなしMAX)		× 13-15 11-15	○ 15-9 15-7	○ 15-4 15-2	M 2-1 G 4-2 P 84-52	2
臼井 瑛飛 (futago jr)	○ 15-13 15-11		○ 15-7 15-9	○ 15-3 15-1	M 3-0 G 6-0 P 90-44	1
小林 風葵 (柏南部ジュニア)	× 9-15 7-15	× 7-15 9-15		○ 15-7 15-6	M 1-2 G 2-4 P 62-73	3
相澤 拓鷹 (取手ジュニア)	× 4-15 2-15	× 3-15 1-15	× 7-15 6-15		M 0-3 G 0-6 P 23-90	4

2年以下男子シングルス Cブロック	和川	酒井	檜山	勝-敗	順位
和川 竜也 (小平ジュニア)		○ 15-3 15-3	○ 15-2 15-3	M 2-0 G 4-0 P 60-11	1
酒井 昂瑠 (取手ジュニア)	× 3-15 3-15		× 3-15 1-15	M 0-2 G 0-4 P 10-60	3
檜山 誠太 (宇都宮中央ジュニア)	× 2-15 3-15	○ 15-3 15-1		M 1-1 G 2-2 P 35-34	2

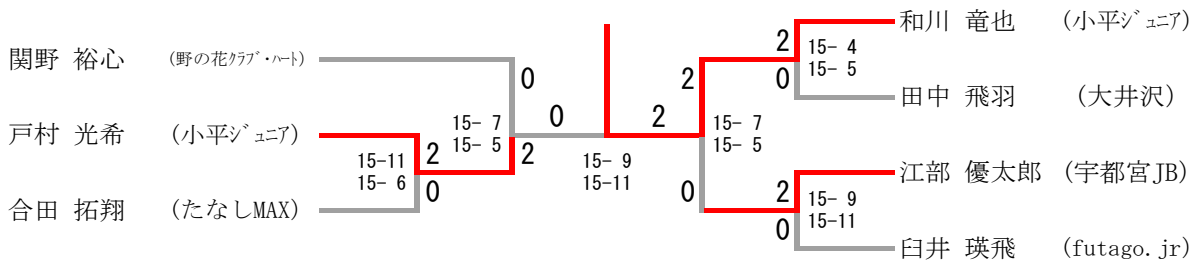
2年以下男子シングルス Dブロック	合田	秦野	高橋	勝-敗	順位
合田 拓翔 (たなしMAX)		○ 15-8 15-6	○ 15-9 15-5	M 2-0 G 4-0 P 60-28	1
秦野 光 (野田中根)	× 8-15 6-15		○ 15-8 15-9	M 1-1 G 2-2 P 44-47	2
高橋 礼都 (大井沢)	× 9-15 5-15	× 8-15 9-15		M 0-2 G 0-4 P 31-60	3

2年以下男子シングルス Eブロック	石塚	戸村	小林	勝-敗	順位
石塚 柚羽 (川間ジュニア)	×	8-15 15-14 6-15	○ 15-13 15-9	M 1-1 G 3-2 P 59-66	2
戸村 光希 (小平ジュニア)	○ 15-8 14-15 15-6	×	○ 15-4 15-7	M 2-0 G 4-1 P 74-40	1
小林 蒼真 (桜川 Jr)	× 13-15 9-15	× 4-15 7-15	×	M 0-2 G 0-4 P 33-60	3

2年以下男子シングルス Fブロック	田中	志村	坂本	勝-敗	順位
田中 飛羽 (大井沢)	×	○ 15-10 15-13	× 15-9 7-15 11-15	M 1-1 G 3-2 P 63-62	1
志村 倫央 (futago. jr)	× 10-15 13-15	×	○ 11-15 15-8 15-8	M 1-1 G 2-3 P 64-61	3
坂本 結翔 (鎌ヶ谷ジュニア)	○ 9-15 15-7 15-11	× 15-11 8-15 8-15	×	M 1-1 G 3-3 P 70-74	2

2年以下男子シングルス Gブロック	江部	稲葉	藤森	勝-敗	順位
江部 優太郎 (宇都宮 JB)	×	○ 15-8 15-9	○ 15-7 15-5	M 2-0 G 4-0 P 60-29	1
稲葉 悟 (ウイングホーク八郷)	× 8-15 9-15	×	× 7-15 7-15	M 0-2 G 0-4 P 31-60	3
藤森 海斗 (ハルトノ)	× 7-15 5-15	○ 15-7 15-7	×	M 1-1 G 2-2 P 42-44	2

2年以下男子シングルス 決勝トーナメント



6年女子シングルス 予選リーグ

6年女子シングルス Aブロック	佐藤	中村	関根	坂本	勝-敗	順位
佐藤 彩夏 (片平ブレイヴ)		○ 15-8 15-14	○ 15-9 15-13	○ 15-5 15-4	M 3-0 G 6-0 P 90-53	1
中村 美優 (野田中根)	× 8-15 14-15		× 14-15 15-13 7-15	○ 15-13 15-8	M 1-2 G 3-4 P 88-94	3
関根 春佳 (SGA)	× 9-15 13-15	○ 15-14 13-15 15-7		○ 15-4 15-1	M 2-1 G 4-3 P 95-71	2
坂本 千夏 (豊ジュニア)	× 5-15 4-15	× 13-15 8-15	× 4-15 1-15		M 0-3 G 0-6 P 35-90	4

6年女子シングルス Bブロック	志賀	細見	中里見	今西	勝-敗	順位
志賀 菜々美 (志木ジュニア)		○ 15-2 15-3	○ 15-3 15-1	○ 15-8 15-6	M 3-0 G 6-0 P 90-23	1
細見 真伊 (大井沢)	× 2-15 3-15		○ 15-4 15-13	× 12-15 8-15	M 1-2 G 2-4 P 55-77	3
中里見 凜 (豊ジュニア)	× 3-15 1-15	× 4-15 13-15		× 10-15 6-15	M 0-3 G 0-6 P 37-90	4
今西 希 (有馬こども会)	× 8-15 6-15	○ 15-12 15-8	○ 15-10 15-6		M 2-1 G 4-2 P 74-66	2

6年女子シングルス Cブロック	菅原	古谷	峰尾	勝-敗	順位
菅原 凜奈 (SGA)		○ 15-6 15-6	× 13-15 15-12 13-15	M 1-1 G 3-2 P 71-54	2
古谷 莉子 (豊ジュニア)	× 6-15 6-15		× 15-9 7-15 6-15	M 0-2 G 1-4 P 40-69	3
峰尾 日菜花 (若草 Jr)	○ 15-13 12-15 15-13	○ 9-15 15-7 15-6		M 2-0 G 4-2 P 81-69	1

6年女子シングルス Dブロック	鈴木	千葉	福島	勝-敗	順位
鈴木 春花 (若草 Jr)		○ 15-6 15-6	○ -X -X	M 2-0 G 4-0 P 30-12	1
千葉 陽真梨 (SGA)	× 6-15 6-15		○ -X -X	M 1-1 G 2-2 P 12-30	2
福島 真琴 (成沢バドミントン)	× X- X-	× X- X-		M 0-2 G 0-4 P 0-0	3

6年女子シングルス Eブロック	原田	赤沼	甚野	勝-敗	順位
原田 涼奈 (豊ジュニア)		○ 15-9 15-4	× 11-15 4-15	M 1-1 G 2-2 P 45-43	2
赤沼 泉 (三条クラーク)	× 9-15 4-15		× 4-15 6-15	M 0-2 G 0-4 P 23-60	3
甚野 瑞季 (所沢ジュニア)	○ 15-11 15-4	○ 15-4 15-6		M 2-0 G 4-0 P 60-25	1

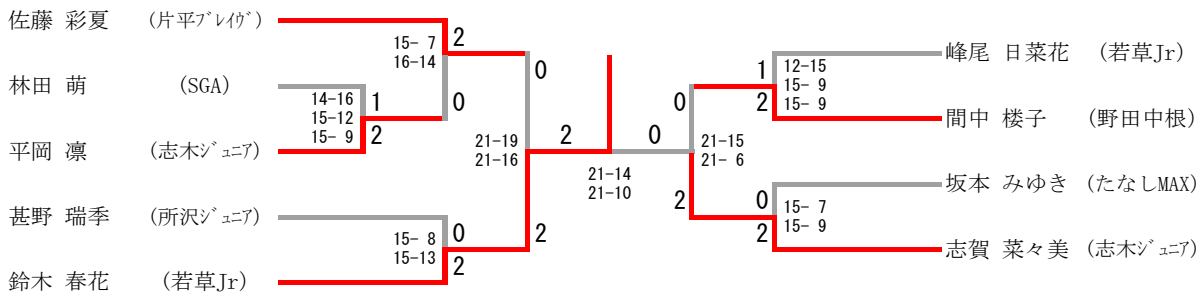
6年女子シングルス Fブロック	山瀬	大木	間中	勝-敗	順位
山瀬 史帆 (大井沢)		○ 6-15 15-13 15-12	× 15-10 10-15 7-15	M 1-1 G 3-3 P 68-80	2
大木 沙耶 (志木ジュニア)	× 15-6 13-15 12-15		× 15-8 10-15 14-15	M 0-2 G 2-4 P 79-74	3
間中 楼子 (野田中根)	○ 10-15 15-10 15-7	○ 8-15 15-10 15-14		M 2-0 G 4-2 P 78-71	1

6年女子シングルス Gブロック	坂本	市毛	柴田	勝-敗	順位
坂本 みゆき (たなしMAX)		○ 15-1 15-2	○ 15-4 15-13	M 2-0 G 4-0 P 60-20	1
市毛 柚那 (松戸六実)	× 1-15 2-15		× 9-15 7-15	M 0-2 G 0-4 P 19-60	3
柴田 真琴 (成沢バドミントン)	× 4-15 13-15	○ 15-9 15-7		M 1-1 G 2-2 P 47-46	2

6年女子シングルス Hブロック	平岡	山本	羽鳥	勝-敗	順位
平岡 凜 (志木ジュニア)		○ 15-5 15-10	○ 15-3 15-6	M 2-0 G 4-0 P 60-24	1
山本 まみ子 (futago.jr)	× 5-15 10-15		× 13-15 15-12 13-15	M 0-2 G 1-4 P 56-72	3
羽鳥 結菜 (ガティジュニア)	× 3-15 6-15	○ 15-13 12-15 15-13		M 1-1 G 2-3 P 51-71	2

6年女子シングルス Iブロック	眞中	八木	林田	勝-敗	順位
眞中 李望 (大井沢)		○ 15-8 15-5	× 10-15 12-15	M 1-1 G 2-2 P 52-43	2
八木 明日香 (松戸六実)	× 8-15 5-15		× 6-15 4-15	M 0-2 G 0-4 P 23-60	3
林田 萌 (SGA)	○ 15-10 15-12	○ 15-6 15-4		M 2-0 G 4-0 P 60-32	1

6年女子シングルス 決勝トーナメント



5年女子シングルス 予選リーグ

5年女子シングルス Aブロック	松戸	中川	佐藤	勝-敗	順位
松戸 星 (所沢ジュニア)		○ 15-6 15-5	○ 15-13 15-5	M 2-0 G 4-0 P 60-29	1
中川 今日子 (高洲ホープス)	× 6-15 5-15		○ 8-15 15-9 15-13	M 1-1 G 2-3 P 49-67	2
佐藤 未望 (有馬こども会)	× 13-15 5-15	× 15-8 9-15 13-15		M 0-2 G 1-4 P 55-68	3

5年女子シングルス Bブロック	鈴木	榎本	田中	勝-敗	順位
鈴木 凜 (鎌ヶ谷ジュニア)		○ 15-1 15-2	○ 15-2 15-2	M 2-0 G 4-0 P 60-7	1
榎本 帆乃佳 (鹿嶋市スポ少)	× 1-15 2-15		× 8-15 15-14 8-15	M 0-2 G 1-4 P 34-74	3
田中 祭里 (所沢ジュニア)	× 2-15 2-15	○ 15-8 14-15 15-8		M 1-1 G 2-3 P 48-61	2

5年女子シングルス Cブロック	石川	浜崎	池田	勝-敗	順位
石川 希花 (所沢ジュニア)		○ 15-5 15-9	○ 15-10 15-3	M 2-0 G 4-0 P 60-27	1
浜崎 莉緒 (NP神奈川)	× 5-15 9-15		× 12-15 6-15	M 0-2 G 0-4 P 32-60	3
池田 桃華 (鎌ヶ谷ジュニア)	× 10-15 3-15	○ 15-12 15-6		M 1-1 G 2-2 P 43-48	2

5年女子シングルス Dブロック	阿部	石津	川上	勝-敗	順位
阿部 穂乃果 (志木ジュニア)		○ -X -X	○ 15-14 15-7	M 2-0 G 4-0 P 30-21	1
石津 聖奈 (有馬こども会)	× X- X-		× X- X-	M 0-2 G 0-4 P 0-0	3
川上 彩 (久松ジュニア)	× 14-15 7-15	○ -X -X		M 1-1 G 2-2 P 21-30	2

5年女子シングルス Eブロック	近藤	小野	齊藤	勝-敗	順位
近藤 帆乃佳 (若草 Jr)		× 12-15 15-11 8-15	○ 15- 4 15- 6	M 1-1 G 3-2 P 65-51	2
小野 未怜 (志木ジュニア)	○ 15-12 11-15 15- 8		○ 15- 7 15- 0	M 2-0 G 4-1 P 71-42	1
齊藤 結羅 (高洲ホープス)	× 4-15 6-15	× 7-15 0-15		M 0-2 G 0-4 P 17-60	3

5年女子シングルス Fブロック	津崎	添田	柴山	勝-敗	順位
津崎 華 (有馬こども会)		○ 15-10 15-12	○ 15- 9 15-14	M 2-0 G 4-0 P 60-45	1
添田 愛音 (鹿嶋市スポ少)	× 10-15 12-15		○ 15- 9 15- 7	M 1-1 G 2-2 P 52-46	2
柴山 芽愛 (柏南部ジュニア)	× 9-15 14-15	× 9-15 7-15		M 0-2 G 0-4 P 39-60	3

5年女子シングルス Gブロック	岡田	宇田野	増田	勝-敗	順位
岡田 美佳 (NP神奈川)		× 6-15 6-15	○ 15- 9 15- 9	M 1-1 G 2-2 P 42-48	2
宇田野 優香 (SGA)	○ 15- 6 15- 6		○ 15- 8 15- 6	M 2-0 G 4-0 P 60-26	1
増田 芹 (野田中根)	× 9-15 9-15	× 8-15 6-15		M 0-2 G 0-4 P 32-60	3

5年女子シングルス Hブロック	埜	渡来	佐藤	勝-敗	順位
埜 ななみ (桜川 Jr)		× 10-15 9-15	× 15-13 12-15 9-15	M 0-2 G 1-4 P 55-73	3
渡来 優奈 (松戸六実)	○ 15-10 15- 9		× 15-13 9-15 10-15	M 1-1 G 3-2 P 64-62	2
佐藤 みく (futago. jr)	○ 13-15 15-12 15- 9	○ 13-15 15- 9 15-10		M 2-0 G 4-2 P 86-70	1

5年女子シングルス Iブロック	飯田	安藤	谷野	勝-敗	順位
飯田 萌 (柏南部ジュニア)		○ 15-11 15-10	× 15-13 6-15 12-15	M 1-1 G 3-2 P 63-64	2
安藤 真央 (鹿嶋市スポ少)	× 11-15 10-15		× 9-15 8-15	M 0-2 G 0-4 P 38-60	3
谷野 瑞月 (志木ジュニア)	○ 13-15 15-6 15-12	○ 15-9 15-8		M 2-0 G 4-1 P 73-50	1

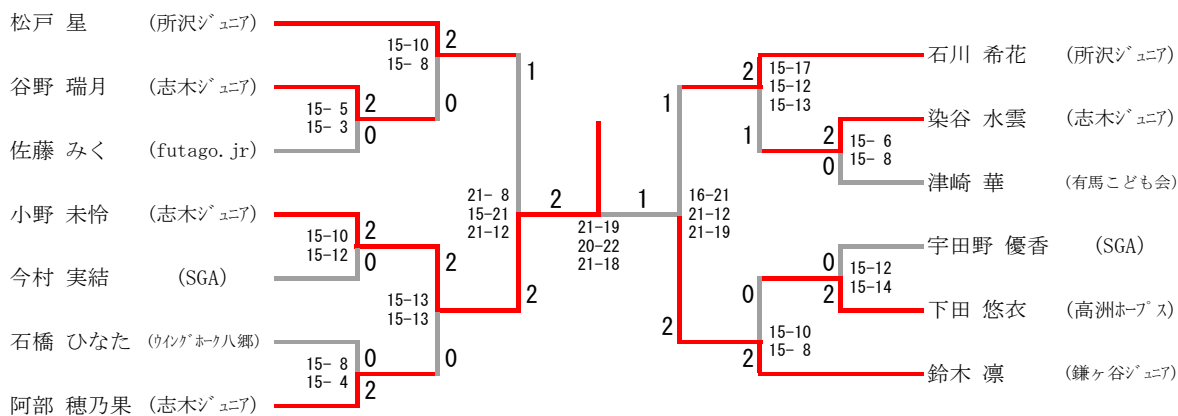
5年女子シングルス Jブロック	下田	細谷	栗山	勝-敗	順位
下田 悠衣 (高洲ホープス)		○ 15-10 15-14	○ -X -X	M 2-0 G 4-0 P 30-24	1
細谷 桃子 (所沢ジュニア)	× 10-15 14-15		○ -X -X	M 1-1 G 2-2 P 24-30	2
栗山 理央 (恋南)	× X- X-	× X- X-		M 0-2 G 0-4 P 0-0	3

5年女子シングルス Kブロック	染谷	榎本	関野	勝-敗	順位
染谷 水雲 (志木ジュニア)		○ 15-4 15-1	○ 15-9 15-6	M 2-0 G 4-0 P 60-20	1
榎本 詩織 (高洲ホープス)	× 4-15 1-15		× 6-15 4-15	M 0-2 G 0-4 P 15-60	3
関野 凜奈 (野の花クラブ・ハート)	× 9-15 6-15	○ 15-6 15-4		M 1-1 G 2-2 P 45-40	2

5年女子シングルス Lブロック	坂崎	今村	太田	勝-敗	順位
坂崎 綾音 (鹿嶋市スポ少)		× 15-12 9-15 12-15	○ 15-7 15-13	M 1-1 G 3-2 P 66-62	2
今村 実結 (S G A)	○ 12-15 15-9 15-12		○ 15-6 15-5	M 2-0 G 4-1 P 72-47	1
太田 まひる (柏南部ジュニア)	× 7-15 13-15	× 6-15 5-15		M 0-2 G 0-4 P 31-60	3

5年女子シングルス Mブロック	渡来	小島	石橋	勝-敗	順位
渡来 真優 (松戸六実)		× 11-15 15- 8 8-15	× 6-15 10-15	M 0-2 G 1-4 P 50-68	3
小島 穂波 (有馬こども会)	○ 15-11 8-15 15- 8		× 12-15 9-15	M 1-1 G 2-3 P 59-64	2
石橋 ひなた (ウイングホーク八郷)	○ 15- 6 15-10	○ 15-12 15- 9		M 2-0 G 4-0 P 60-37	1

5年女子シングルス 決勝トーナメント



4年以下女子シングルス 予選リーグ

4年以下女子シングルス Aブロック	平	伊東	星野	葛谷	勝-敗	順位
平 ゆな (桜川Jr)		○ 15-5 15-12	○ 15-7 15-13	○ 15-1 15-4	M 3-0 G 6-0 P 90-42	1
伊東 煌羽 (宇都宮中央ジュニア)	× 5-15 12-15		○ 14-15 15-11 15-14	○ 15-4 15-4	M 2-1 G 4-3 P 91-78	2
星野 亜弥 (高洲ホープス)	× 7-15 13-15	× 15-14 11-15 14-15		○ 15-2 15-1	M 1-2 G 3-4 P 90-77	3
葛谷 和奏 (大井沢)	× 1-15 4-15	× 4-15 4-15	× 2-15 1-15		M 0-3 G 0-6 P 16-90	4

4年以下女子シングルス Bブロック	篠塚	景方	大本	勝-敗	順位
篠塚 小桜 (松戸六実)		○ 15-3 15-8	○ -X -X	M 2-0 G 4-0 P 30-11	1
景方 玲 (志木ジュニア)	× 3-15 8-15		○ -X -X	M 1-1 G 2-2 P 11-30	2
大本 山瑚 (桜川Jr)	× X- X-	× X- X-		M 0-2 G 0-4 P 0-0	3

4年以下女子シングルス Cブロック	尾崎	美濃部	羽鳥	勝-敗	順位
尾崎 愛実 (SGA)		○ 15-2 15-2	○ 15-14 15-7	M 2-0 G 4-0 P 60-25	1
美濃部 真帆 (取手ジュニア)	× 2-15 2-15		× 2-15 2-15	M 0-2 G 0-4 P 8-60	3
羽鳥 陽菜 (ガティジュニア)	× 14-15 7-15	○ 15-2 15-2		M 1-1 G 2-2 P 51-34	2

4年以下女子シングルス Dブロック	檜山	松木	比氣	勝-敗	順位
檜山 愛里奈 (宇都宮中央ジュニア)		× 15-12 13-15 8-15	○ 15-6 15-8	M 1-1 G 3-2 P 66-56	2
松木 陽菜 (SGA)	○ 12-15 15-13 15-8		○ 15-8 15-5	M 2-0 G 4-1 P 72-49	1
比氣 妃奈 (恋南)	× 6-15 8-15	× 8-15 5-15		M 0-2 G 0-4 P 27-60	3

4年以下女子シングルス Eブロック	立山	石川	細井	勝-敗	順位
立山 萌菜 (成沢バドミントン)		× 6-15 15-12 9-15	○ 15- 8 15- 8	M 1-1 G 3-2 P 60-58	1
石川 里琴 (所沢ジュニア)	○ 15- 6 12-15 15- 9		× 15- 8 10-15 10-15	M 1-1 G 3-3 P 77-68	2
細井 優花 (川間ジュニア)	× 8-15 8-15	○ 8-15 15-10 15-10		M 1-1 G 2-3 P 54-65	3

4年以下女子シングルス Fブロック	久保	金沢	古橋	勝-敗	順位
久保 ひなた (横浜ジュニア)		○ 15-13 15- 8	○ 15- 4 15- 6	M 2-0 G 4-0 P 60-31	1
金沢 芽衣 (成沢バドミントン)	× 13-15 8-15		○ 15-13 15-13	M 1-1 G 2-2 P 51-56	2
古橋 櫻子 (宇都宮中央ジュニア)	× 4-15 6-15	× 13-15 13-15		M 0-2 G 0-4 P 36-60	3

4年以下女子シングルス Gブロック	佐野	山田	菅原	勝-敗	順位
佐野 はるか (たなしMAX)		○ 15- 7 15-10	○ 15- 3 15- 8	M 2-0 G 4-0 P 60-28	1
山田 希乃夏 (SGA)	× 7-15 10-15		○ 15-10 15-11	M 1-1 G 2-2 P 47-51	2
菅原 仁奈 (三条クラーク)	× 3-15 8-15	× 10-15 11-15		M 0-2 G 0-4 P 32-60	3

4年以下女子シングルス Hブロック	星野	佐藤	平山	勝-敗	順位
星野 結依 (高洲ホープス)		× 6-15 8-15	× 8-15 9-15	M 0-2 G 0-4 P 31-60	3
佐藤 千遥 (豊ジュニア)	○ 15- 6 15- 8		× 15-10 5-15 8-15	M 1-1 G 3-2 P 58-54	2
平山 陽向 (SGA)	○ 15- 8 15- 9	○ 10-15 15- 5 15- 8		M 2-0 G 4-1 P 70-45	1

4年以下女子シングルス Iブロック	和氣	伊藤	池田	勝-敗	順位
和氣 虹歩 (今市ジュニア)		○ 15-5 15-2	○ 15-9 15-4	M 2-0 G 4-0 P 60-20	1
伊藤 綾祢 (鎌ヶ谷ジュニア)	× 5-15 2-15		○ 15-14 15-14	M 1-1 G 2-2 P 37-58	2
池田 沙南 (鹿嶋市スポ少)	× 9-15 4-15	× 14-15 14-15		M 0-2 G 0-4 P 41-60	3

4年以下女子シングルス Jブロック	太田	矢吹	明石	勝-敗	順位
太田 みもぎ (久松ジュニア)		× 10-15 6-15	○ 15-7 15-9	M 1-1 G 2-2 P 46-46	2
矢吹 優来 (大井沢)	○ 15-10 15-6		○ 15-4 15-5	M 2-0 G 4-0 P 60-25	1
明石 春香 (松戸六実)	× 7-15 9-15	× 4-15 5-15		M 0-2 G 0-4 P 25-60	3

4年以下女子シングルス Kブロック	笠井	中山	三浦	勝-敗	順位
笠井 朋恵 (大井沢)		× 14-15 10-15	○ 15-7 15-5	M 1-1 G 2-2 P 54-42	2
中山 友里 (片平ブレイヴ)	○ 15-14 15-10		○ 15-6 15-4	M 2-0 G 4-0 P 60-34	1
三浦 日葵 (たなしMAX)	× 7-15 5-15	× 6-15 4-15		M 0-2 G 0-4 P 22-60	3

4年以下女子シングルス Lブロック	宮川	岩尾	福井	勝-敗	順位
宮川 晶 (片平ブレイヴ)		○ 15-10 15-10	○ 15-7 15-13	M 2-0 G 4-0 P 60-40	1
岩尾 柚希 (柏南部ジュニア)	× 10-15 10-15		○ 15-8 15-7	M 1-1 G 2-2 P 50-45	2
福井 悠月 (取手ジュニア)	× 7-15 13-15	× 8-15 7-15		M 0-2 G 0-4 P 35-60	3

4年以下女子シングルス Mブロック	鈴木	鈴木	古橋	勝-敗	順位
鈴木 芽生 (野田中根)		○ 15-10 15-4	○ 15-7 15-7	M 2-0 G 4-0 P 60-28	1
鈴木 美羽 (NP神奈川)	× 10-15 4-15		○ 15-8 15-11	M 1-1 G 2-2 P 44-49	2
古橋 咲良 (明野ちびバド)	× 7-15 7-15	× 8-15 11-15		M 0-2 G 0-4 P 33-60	3

4年以下女子シングルス Nブロック	佐藤	塙	斎藤	勝-敗	順位
佐藤 杏 (鎌ヶ谷ジュニア)		○ 15-5 15-6	○ -X -X	M 2-0 G 4-0 P 30-11	1
塙 ひなた (桜川 Jr)	× 5-15 6-15		○ -X -X	M 1-1 G 2-2 P 11-30	2
斎藤 杏奈 (若草 Jr)	× X- X-	× X- X-		M 0-2 G 0-4 P 0-0	3

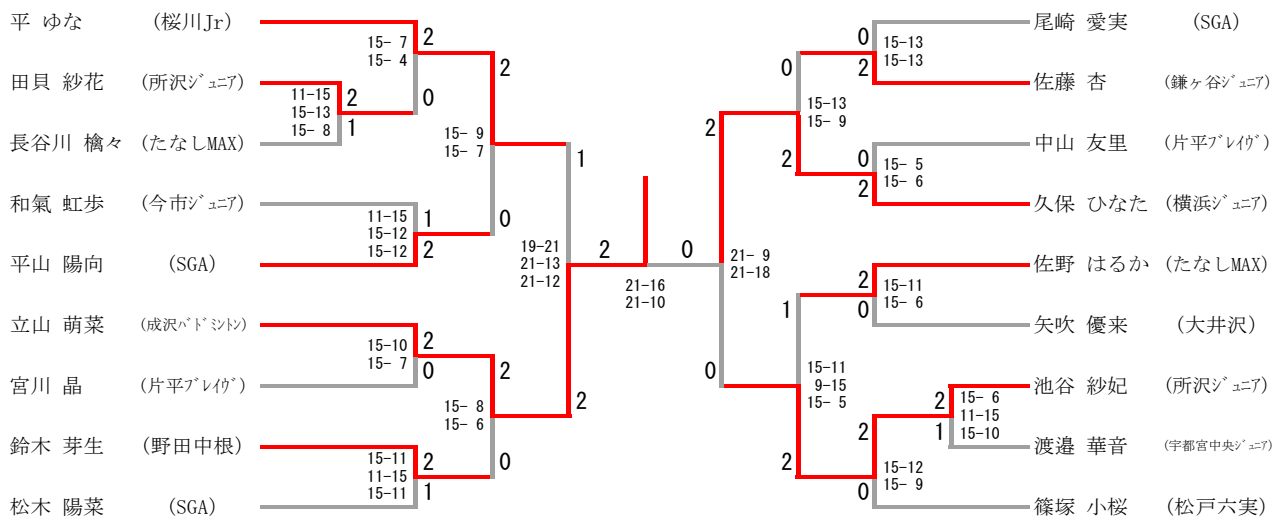
4年以下女子シングルス Oブロック	山口	池谷	田口	勝-敗	順位
山口 秋桜 (明野ちびバド)		× 11-15 9-15	○ 15-10 15-9	M 1-1 G 2-2 P 50-49	2
池谷 紗妃 (所沢ジュニア)	○ 15-11 15-9		○ 15-6 15-5	M 2-0 G 4-0 P 60-31	1
田口 乃愛 (野田中根)	× 10-15 9-15	× 6-15 5-15		M 0-2 G 0-4 P 30-60	3

4年以下女子シングルス Pブロック	長谷川	東海林	岡村	勝-敗	順位
長谷川 檜々 (たなしMAX)		○ 15-7 14-15 15-14	○ 15-6 15-7	M 2-0 G 4-1 P 74-49	1
東海林 涼子 (鹿嶋市スポ少)	× 7-15 15-14 14-15		○ 15-13 15-4	M 1-1 G 3-2 P 66-61	2
岡村 千雪 (鎌ヶ谷ジュニア)	× 6-15 7-15	× 13-15 4-15		M 0-2 G 0-4 P 30-60	3

4年以下女子シングルス Qブロック	藤原	関屋	田貝	勝-敗	順位
藤原 美輝 (松戸六実)		○ 15-8 15-11	× 11-15 10-15	M 1-1 G 2-2 P 51-49	2
関屋 亜美 (大井沢)	× 8-15 11-15		× 4-15 7-15	M 0-2 G 0-4 P 30-60	3
田貝 紗花 (所沢ジュニア)	○ 15-11 15-10	○ 15-4 15-7		M 2-0 G 4-0 P 60-32	1

4年以下女子シングルス Rブロック	高橋	渡邊	酒井	勝-敗	順位
高橋 咲妃 (豊ジュニア)		× 10-15 9-15	× 15-14 14-15 12-15	M 0-2 G 1-4 P 60-74	3
渡邊 華音 (宇都宮中央ジュニア)	○ 15-10 15-9		○ 15-8 13-15 15-11	M 2-0 G 4-1 P 73-53	1
酒井 芽唯 (片平ブレイヴ)	○ 14-15 15-14 15-12	× 8-15 15-13 11-15		M 1-1 G 3-3 P 78-84	2

4年以下女子シングルス 決勝トーナメント



2年以下女子シングルス 予選リーグ

2年以下女子シングルス Aブロック	櫻井	赤津	米谷	勝-敗	順位
櫻井 梨香 (志木ジュニア)		○ -X -X	○ 15-6 15-6	M 2-0 G 4-0 P 30-12	1
赤津 結夏 (滑川JB)	× X- X-		× X- X-	M 0-2 G 0-4 P 0-0	3
米谷 のどか (野田中根)	× 6-15 6-15	○ -X -X		M 1-1 G 2-2 P 12-30	2

2年以下女子シングルス Bブロック	湯本	浜崎	磯	勝-敗	順位
湯本 姿月 (志木ジュニア)		○ 15-2 15-7	○ -X -X	M 2-0 G 4-0 P 30-9	1
浜崎 莉愛 (NP神奈川)	× 2-15 7-15		○ 15-11 15-14	M 1-1 G 2-2 P 39-55	2
磯 佑衣奈 (桜川 Jr)	× X- X-	× 11-15 14-15		M 0-2 G 0-4 P 25-30	3

2年以下女子シングルス Cブロック	久下	眞仁田	松戸	勝-敗	順位
久下 三花 (大井沢)		○ 15-4 15-12	× 6-15 13-15	M 1-1 G 2-2 P 49-46	2
眞仁田 灯莉 (宇都宮JB)	× 4-15 12-15		× 11-15 4-15	M 0-2 G 0-4 P 31-60	3
松戸 海 (所沢ジュニア)	○ 15-6 15-13	○ 15-11 15-4		M 2-0 G 4-0 P 60-34	1

2年以下女子シングルス Dブロック	高松	藤田	香田	勝-敗	順位
高松 香音 (桜川 Jr)		○ 15-12 15-10	○ 15-1 15-2	M 2-0 G 4-0 P 60-25	1
藤田 空音 (ガティジュニア)	× 12-15 10-15		○ 15-2 15-3	M 1-1 G 2-2 P 52-35	2
香田 菜々美 (川間ジュニア)	× 1-15 2-15	× 2-15 3-15		M 0-2 G 0-4 P 8-60	3

2年以下女子シングルス Eブロック	細井	赤津	伊東	勝-敗	順位
細井 茜里 (川間ジュニア)		○ -X -X	○ 15-9 15-9	M 2-0 G 4-0 P 30-18	1
赤津 萌夏 (滑川JB)	× X- X-		× X- X-	M 0-2 G 0-4 P 0-0	3
伊東 陽南 (所沢ジュニア)	× 9-15 9-15	○ -X -X		M 1-1 G 2-2 P 18-30	2

2年以下女子シングルス Fブロック	池田	津崎	永野	勝-敗	順位
池田 苺華 (鎌ヶ谷ジュニア)		○ 15-7 15-10	× 10-15 9-15	M 1-1 G 2-2 P 49-47	2
津崎 帆乃 (有馬こども会)	× 7-15 10-15		× 5-15 3-15	M 0-2 G 0-4 P 25-60	3
永野 咲来 (取手ジュニア)	○ 15-10 15-9	○ 15-5 15-3		M 2-0 G 4-0 P 60-27	1

2年以下女子シングルス Gブロック	柴山	細谷	田口	勝-敗	順位
柴山 萌花 (柏南部ジュニア)		× 15-14 7-15 9-15	○ 15-12 15-10	M 1-1 G 3-2 P 61-66	2
細谷 乃愛 (所沢ジュニア)	○ 14-15 15-7 15-9		○ 15-9 15-7	M 2-0 G 4-1 P 74-47	1
田口 美羽 (NP神奈川)	× 12-15 10-15	× 9-15 7-15		M 0-2 G 0-4 P 38-60	3

2年以下女子シングルス Hブロック	木田	高橋	藤沼	勝-敗	順位
木田 愛里 (たなしMAX)		○ -X -X	○ 15-11 15-5	M 2-0 G 4-0 P 30-16	1
高橋 玲奈 (所沢ジュニア)	× X- X-		× X- X-	M 0-2 G 0-4 P 0-0	3
藤沼 雫 (今市ジュニア)	× 11-15 5-15	○ -X -X		M 1-1 G 2-2 P 16-30	2

2年以下女子シングルス Iブロック	山崎	大澤	深谷	勝-敗	順位
山崎 ちはる (鎌ヶ谷ジュニア)		○ 15-4 15-3	○ 15-10 15-2	M 2-0 G 4-0 P 60-19	1
大澤 知香 (大井沢)	× 4-15 3-15		× 0-15 2-15	M 0-2 G 0-4 P 9-60	3
深谷 芽伊 (桜川 Jr)	× 10-15 2-15	○ 15-0 15-2		M 1-1 G 2-2 P 42-32	2

2年以下女子シングルス Jブロック	内藤	深谷	柳原	勝-敗	順位
内藤 羽菜 (野田中根)		× 10-15 8-15	○ -X -X	M 1-1 G 2-2 P 18-30	2
深谷 真伊 (桜川 Jr)	○ 15-10 15-8		○ -X -X	M 2-0 G 4-0 P 30-18	1
柳原 里緒 (S G A)	× X- X-	× X- X-		M 0-2 G 0-4 P 0-0	3

2年以下女子シングルス Kブロック	田中	黒須	綱谷	勝-敗	順位
田中 美月 (三条クラーク)		× X- X-	× X- X-	M 0-2 G 0-4 P 0-0	3
黒須 千夢 (川間ジュニア)	○ -X -X		○ 15-14 15-10	M 2-0 G 4-0 P 30-24	1
綱谷 紅羽 (取手ジュニア)	○ -X -X	× 14-15 10-15		M 1-1 G 2-2 P 24-30	2

2年以下女子シングルス Lブロック	岩尾	五味	岡田	勝-敗	順位
岩尾 美柚 (柏南部ジュニア)		○ 15-6 15-13	○ 15-3 15-7	M 2-0 G 4-0 P 60-29	1
五味 万優子 (大井沢)	× 6-15 13-15		○ 15-12 9-15 15-13	M 1-1 G 2-3 P 58-70	2
岡田 早貴 (N P 神奈川)	× 3-15 7-15	× 12-15 15-9 13-15		M 0-2 G 1-4 P 50-69	3

2年以下女子シングルス Mブロック	小野高	小野	渡来	勝-敗	順位
小野高 美月 (小平ジュニア)		× X- X-	× X- X-	M 0-2 G 0-4 P 0-0	3
小野 彩 (ハルトノ)	○ -X -X		× 4-15 5-15	M 1-1 G 2-2 P 9-30	2
渡来 葵 (松戸六実)	○ -X -X	○ 15-4 15-5		M 2-0 G 4-0 P 30-9	1

2年以下女子シングルス 決勝トーナメント

