

6年男子シングルス

6年男子シングルス Aブロック	佐藤	岡本	湯本	勝-敗	順位
佐藤 由 (羽桜)	/	○ -X	○ 15-7 15-6	M 2-0 G 4-0 P 60-13	1
岡本 拓 (取手ジュニア)	× X-	/	× X-	M 0-2 G 0-4 P 0-60	3
湯本 蓮 (志木ジュニア)	× 7-15 6-15	○ -X	/	M 1-1 G 2-2 P 43-30	2

6年男子シングルス Bブロック	中村	村田	谷屋	勝-敗	順位
中村 優仁 (F J B S)	/	○ 15-11 15-10	× 14-15 15-7 13-15	M 1-1 G 3-2 P 72-58	2
村田 健介 (羽桜)	× 11-15 10-15	/	× 6-15 7-15	M 0-2 G 0-4 P 34-60	3
谷屋 慧隼 (たなしMAX)	○ 15-14 7-15 15-13	○ 15-6 15-7	/	M 2-0 G 4-1 P 67-55	1

6年男子シングルス Cブロック	富田	村田	棚橋	勝-敗	順位
富田 成貴 (志木ジュニア)	/	○ 15-7 15-4	○ 15-11 15-13	M 2-0 G 4-0 P 60-35	1
村田 優介 (羽桜)	× 7-15 4-15	/	○ 15-12 15-14	M 1-1 G 2-2 P 41-56	2
棚橋 一翔 (豊ジュニア)	× 11-15 13-15	× 12-15 14-15	/	M 0-2 G 0-4 P 50-60	3

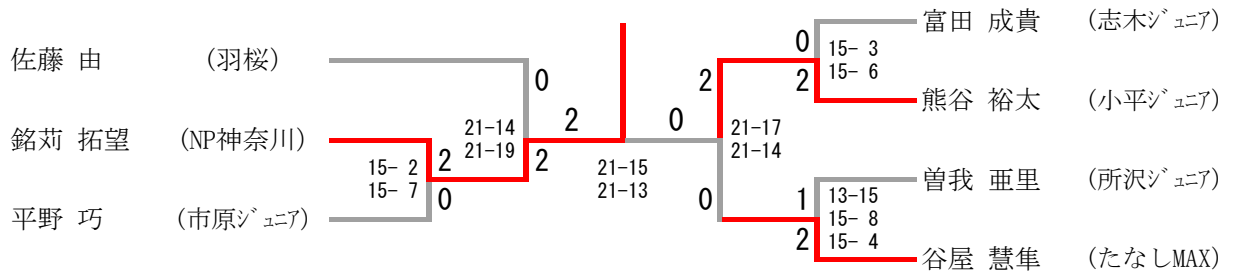
6年男子シングルス Dブロック	平野	仲村	嶋崎	勝-敗	順位
平野 巧 (市原ジュニア)	/	○ 15-6 15-1	○ 15-10 15-7	M 2-0 G 4-0 P 60-24	1
仲村 瞬 (NSBC)	× 6-15 1-15	/	× 5-15 8-15	M 0-2 G 0-4 P 20-60	3
嶋崎 司晃 (昭島ジュニア)	× 10-15 7-15	○ 15-5 15-8	/	M 1-1 G 2-2 P 47-43	2

6年男子シングルス Eブロック	銘苅	富田	高鳥	勝-敗	順位
銘苅 拓望 (NP神奈川)		○ 15-12 15-11	○ 15-6 15-4	M 2-0 G 4-0 P 60-33	1
富田 光貴 (志木ジュニア)	× 12-15 11-15		× 12-15 15-10 13-15	M 0-2 G 1-4 P 63-70	3
高鳥 輝来 (成沢バド)	× 6-15 4-15	○ 15-12 10-15 15-13		M 1-1 G 2-3 P 50-70	2

6年男子シングルス Fブロック	熊谷	来栖	渡辺	勝-敗	順位
熊谷 裕太 (小平ジュニア)		○ 15-2 15-4	○ 15-4 15-5	M 2-0 G 4-0 P 60-15	1
来栖 颯太 (新治ジュニア)	× 2-15 4-15		○ 15-2 15-6	M 1-1 G 2-2 P 36-38	2
渡辺 悠介 (鎌ヶ谷ジュニア)	× 4-15 5-15	× 2-15 6-15		M 0-2 G 0-4 P 17-60	3

6年男子シングルス Gブロック	曾我	金井	高橋	勝-敗	順位
曾我 亜里 (所沢ジュニア)		○ 15-8 15-11	○ 15-10 15-4	M 2-0 G 4-0 P 60-33	1
金井 海翔 (市原ジュニア)	× 8-15 11-15		○ 15-7 15-6	M 1-1 G 2-2 P 49-43	2
高橋 正宗 (flap)	× 10-15 4-15	× 7-15 6-15		M 0-2 G 0-4 P 27-60	3

6年男子シングルス



6年女子シングルス

6年女子シングルス Aブロック	山本	瀬谷	成島	勝-敗	順位
山本 一穂 (鶴ヶ島Angels)		○ 15-0 15-1	○ 15-3 15-1	M 2-0 G 4-0 P 60-5	1
瀬谷 蝶 (成沢バド)	× 0-15 1-15		× 5-15 5-15	M 0-2 G 0-4 P 11-60	3
成島 茜 (取手ジュニア)	× 3-15 1-15	○ 15-5 15-5		M 1-1 G 2-2 P 34-40	2

6年女子シングルス Bブロック	羽田	今泉	長戸	勝-敗	順位
羽田 紗耶乃 (豊ジュニア)		○ 15-13 11-15 15-9	○ 15-6 15-5	M 2-0 G 4-1 P 71-48	1
今泉 紗菜 (鶴ヶ島Angels)	× 13-15 15-11 9-15		○ 15-14 15-10	M 1-1 G 3-2 P 67-65	2
長戸 美樹 (新治ジュニア)	× 6-15 5-15	× 14-15 10-15		M 0-2 G 0-4 P 35-60	3

6年女子シングルス Cブロック	野口	飯野	渡辺	勝-敗	順位
野口 彩花 (SGA)		○ 15-0 15-0	○ 15-6 15-4	M 2-0 G 4-0 P 60-10	1
飯野 詩歩 (FJBS)	× 0-15 0-15		× 7-15 7-15	M 0-2 G 0-4 P 14-60	3
渡辺 愛梨 (鎌ヶ谷ジュニア)	× 6-15 4-15	○ 15-7 15-7		M 1-1 G 2-2 P 40-44	2

6年女子シングルス Dブロック	斎藤	山田	立山	勝-敗	順位
斎藤 瑚雪 (市原ジュニア)		○ 15-9 15-4	○ -X	M 2-0 G 4-0 P 72-13	1
山田 一花 (新治ジュニア)	× 9-15 4-15		○ -X	M 1-1 G 2-2 P 55-30	2
立山 愛莉 (成沢バド)	× X-	× X-		M 0-2 G 0-4 P 0-84	3

6年女子シングルス Eブロック	宮本	倉益	馬淵	勝-敗	順位
宮本 玲奈 (NSBC)		△ X-X	△ X-X		1
倉益 美千香 (志木ジュニア)	△ X-X		△ X-X		1
馬淵 乙葉 (SGA)	△ X-X	△ X-X			1

6年女子シングルス Fブロック	堀信	高橋	宮原	勝-敗	順位
堀信 采矢乃 (所沢ジュニア)		○ 15-7 15-3	× 9-15 15-9 13-15	M 1-1 G 3-2 P 67-49	2
高橋 咲衣 (FJBS)	× 7-15 3-15		× 9-15 5-15	M 0-2 G 0-4 P 24-60	3
宮原 希実 (NSBC)	○ 15-9 9-15 15-13	○ 15-9 15-5		M 2-0 G 4-1 P 69-51	1

6年女子シングルス Gブロック	佐野	沢邊	梁川	勝-敗	順位
佐野 真奈花 (鶴ヶ島Angels)		○ 15-5 15-2	○ 15-3 15-8	M 2-0 G 4-0 P 60-18	1
沢邊 朋香 (新治ジュニア)	× 5-15 2-15		× 5-15 4-15	M 0-2 G 0-4 P 16-60	3
梁川 真結 (NP神奈川)	× 3-15 8-15	○ 15-5 15-4		M 1-1 G 2-2 P 41-39	2

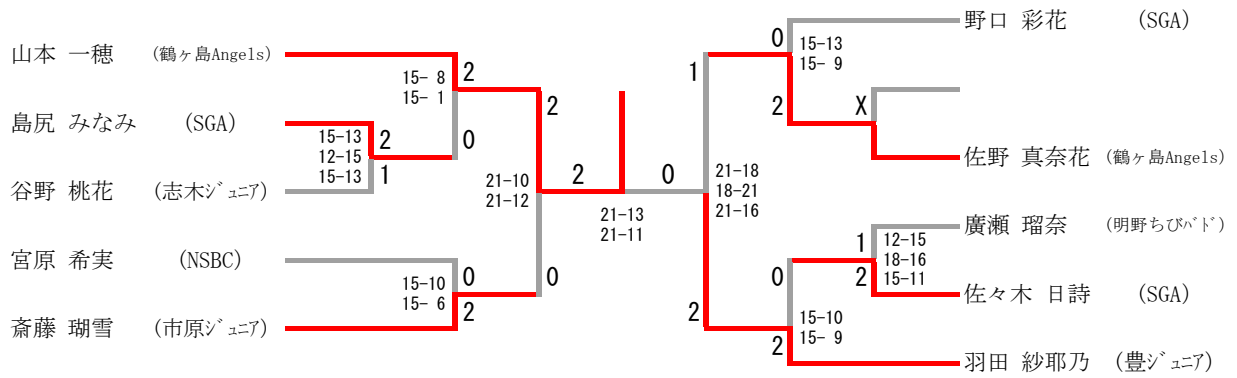
6年女子シングルス Hブロック	廣瀬	松戸	安齋	勝-敗	順位
廣瀬 瑠奈 (明野ちびバド)		○ 4-15 15-8 15-7	○ 11-15 15-13 15-8	M 2-0 G 4-2 P 75-66	1
松戸 温 (所沢ジュニア)	× 15-4 8-15 7-15		× 15-9 14-15 10-15	M 0-2 G 2-4 P 69-73	3
安齋 知花 (取手ジュニア)	× 15-11 13-15 8-15	○ 9-15 15-14 15-10		M 1-1 G 3-3 P 75-80	2

6年女子シングルス Iブロック	平	大内	谷野	勝-敗	順位
平 れな (桜川ジュニア)		○ 15-11 15-10	× 7-15 3-15	M 1-1 G 2-2 P 40-51	2
大内 麻椰 (F J B S)	× 11-15 10-15		× 1-15 11-15	M 0-2 G 0-4 P 33-60	3
谷野 桃花 (志木ジュニア)	○ 15-7 15-3	○ 15-1 15-11		M 2-0 G 4-0 P 60-22	1

6年女子シングルス Jブロック	山本	塩津	島尻	勝-敗	順位
山本 寧々 (成沢バド)		○ 15-5 15-5	× 10-15 8-15	M 1-1 G 2-2 P 48-40	2
塩津 奈々子 (取手ジュニア)	× 5-15 5-15		× 3-15 2-15	M 0-2 G 0-4 P 15-60	3
島尻 みなみ (S G A)	○ 15-10 15-8	○ 15-3 15-2		M 2-0 G 4-0 P 60-23	1

6年女子シングルス Kブロック	伊藤	佐々木	佐々木	勝-敗	順位
伊藤 千紘 (F J B S)		× 6-15 4-15	× 4-15 4-15	M 0-2 G 0-4 P 18-60	3
佐々木 遥奈 (成沢バド)	○ 15-6 15-4		× 13-15 8-15	M 1-1 G 2-2 P 51-40	2
佐々木 日詩 (S G A)	○ 15-4 15-4	○ 15-13 15-8		M 2-0 G 4-0 P 60-29	1

6年女子シングルス



5年男子シングルス

5年男子シングルス Aブロック	松岡	松浦	神生	勝-敗	順位
松岡 駿斗 (豊ジュニア)		○ 15-11 15-13	○ 15-2 15-14	M 2-0 G 4-0 P 60-40	1
松浦 航志 (小平ジュニア)	× 11-15 13-15		○ 15-3 15-9	M 1-1 G 2-2 P 54-42	2
神生 慎翔 (NSBC)	× 2-15 14-15	× 3-15 9-15		M 0-2 G 0-4 P 28-60	3

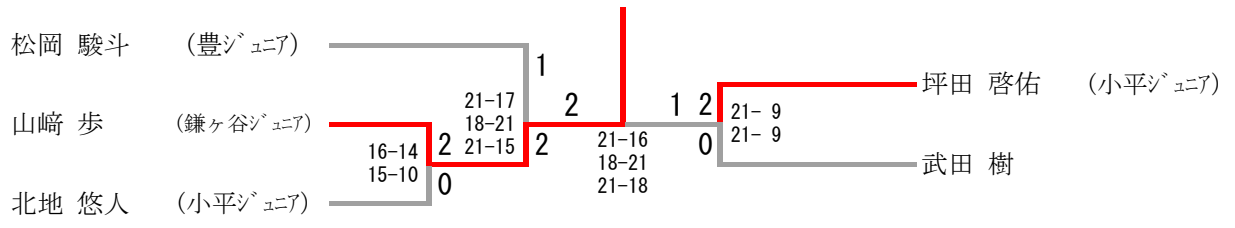
5年男子シングルス Bブロック	武田	吉田	鈴木	勝-敗	順位
武田 樹		○ 15-1 15-3	○ 14-15 15-9 15-14	M 2-0 G 4-1 P 74-42	1
吉田 亮太 (豊ジュニア)	× 1-15 3-15		× 2-15 9-15	M 0-2 G 0-4 P 15-60	3
鈴木 悠来 (NSBC)	× 15-14 9-15 14-15	○ 15-2 15-9		M 1-1 G 3-2 P 68-55	2

5年男子シングルス Cブロック	比気	高橋	坪田	勝-敗	順位
比気 悠斗 (恋南)		× 10-15 8-15	× 2-15 2-15	M 0-2 G 0-4 P 22-60	3
高橋 尚幸 (豊ジュニア)	○ 15-10 15-8		× 10-15 4-15	M 1-1 G 2-2 P 44-48	2
坪田 啓佑 (小平ジュニア)	○ 15-2 15-2	○ 15-10 15-4		M 2-0 G 4-0 P 60-18	1

5年男子シングルス Dブロック	川崎	益子	北地	勝-敗	順位
川崎 太陽 (NSBC)		○ 15-4 15-11	× 8-15 13-15	M 1-1 G 2-2 P 51-45	2
益子 聖也 (恋南)	× 4-15 11-15		× 14-15 5-15	M 0-2 G 0-4 P 34-60	3
北地 悠人 (小平ジュニア)	○ 15-8 15-13	○ 15-14 15-5		M 2-0 G 4-0 P 60-40	1

5年男子シングルス Eブロック	浅野	青木葉	山崎	勝-敗	順位
浅野 和寿 (AIRYU)		○ 15-2 15-1	× 9-15 9-15	M 1-1 G 2-2 P 48-33	2
青木葉 静弥 (新治ジュニア)	× 2-15 1-15		× 3-15 5-15	M 0-2 G 0-4 P 11-60	3
山崎 歩 (鎌ヶ谷ジュニア)	○ 15-9 15-9	○ 15-3 15-5		M 2-0 G 4-0 P 60-26	1

5年男子シングルス



5年女子シングルス

5年女子シングルス Aブロック	金子	野口	細見	森	勝-敗	順位
金子 流菜 (AIRYU)		○ 15-5 15-2	○ 15-2 15-4	○ 15-10 15-10	M 3-0 G 6-0 P 90-33	1
野口 咲来 (NSBC)	× 5-15 2-15		× 11-15 15-6 14-15	× 3-15 2-15	M 0-3 G 1-6 P 52-96	4
細見 真伊	× 2-15 4-15	○ 15-11 6-15 15-14		× 2-15 6-15	M 1-2 G 2-5 P 50-100	3
森 陽菜 (鶴ヶ島Angels)	× 10-15 10-15	○ 15-3 15-2	○ 15-2 15-6		M 2-1 G 4-2 P 80-43	2

5年女子シングルス Bブロック	遠藤	渡部	千葉	勝-敗	順位
遠藤 桐 (市原ジュニア)		○ 15-9 15-3	○ 15-8 15-6	M 2-0 G 4-0 P 60-26	1
渡部 結衣 (ハルトノ)	× 9-15 3-15		× 3-15 9-15	M 0-2 G 0-4 P 24-60	3
千葉 陽真梨 (SGA)	× 8-15 6-15	○ 15-3 15-9		M 1-1 G 2-2 P 44-42	2

5年女子シングルス Cブロック	中島	尾無	鈴木	勝-敗	順位
中島 詩帆実 (取手ジュニア)		○ 15-4 15-2	○ 15-6 15-8	M 2-0 G 4-0 P 60-20	1
尾無 湖都美 (豊ジュニア)	× 4-15 2-15		× 4-15 8-15	M 0-2 G 0-4 P 18-60	3
鈴木 さくら (鎌ヶ谷ジュニア)	× 6-15 8-15	○ 15-4 15-8		M 1-1 G 2-2 P 44-42	2

5年女子シングルス Dブロック	井関	武藤	林田	勝-敗	順位
井関 絢未 (桜川)		○ 15-9 15-3	○ 15-8 15-13	M 2-0 G 4-0 P 60-33	1
武藤 優芽 (取手ジュニア)	× 9-15 3-15		× 12-15 11-15	M 0-2 G 0-4 P 35-60	3
林田 萌 (SGA)	× 8-15 13-15	○ 15-12 15-11		M 1-1 G 2-2 P 51-53	2

5年女子シングルス Eブロック	黒山	浅川	長谷	勝-敗	順位
黒山 夏海 (成沢バド)		○ 15-0 15-0	○ 15-2 15-5	M 2-0 G 4-0 P 60-7	1
浅川 友輝乃 (NSBC)	× 0-15 0-15		× 5-15 6-15	M 0-2 G 0-4 P 11-60	3
長谷 優澄 (羽飛)	× 2-15 5-15	○ 15-5 15-6		M 1-1 G 2-2 P 37-41	2

5年女子シングルス Fブロック	西田	篠崎	福島	勝-敗	順位
西田 妃織 (ハルトノ)		○ 15-7 15-5	○ 15-6 15-5	M 2-0 G 4-0 P 60-23	1
篠崎 未李亜 (NSBC)	× 7-15 5-15		○ 15-11 15-11	M 1-1 G 2-2 P 42-52	2
福島 真琴 (成沢バド)	× 6-15 5-15	× 11-15 11-15		M 0-2 G 0-4 P 33-60	3

5年女子シングルス Gブロック	原田	大鐘	後道	勝-敗	順位
原田 倫 (恋南)		× 11-15 13-15	○ 15-7 15-6	M 1-1 G 2-2 P 54-43	2
大鐘 心美 (鶴ヶ島Angels)	○ 15-11 15-13		○ 15-2 15-4	M 2-0 G 4-0 P 60-30	1
後道 彩音 (ハルトノ)	× 7-15 6-15	× 2-15 4-15		M 0-2 G 0-4 P 19-60	3

5年女子シングルス Hブロック	大関	原野	志賀	勝-敗	順位
大関 真美 (豊ジュニア)		○ -x	○ 15-6 15-4	M 2-0 G 4-0 P 60-10	1
原野 未優 (成沢バド)	× x-		× x-	M 0-2 G 0-4 P 0-60	3
志賀 菜々美 (志木ジュニア)	× 6-15 4-15	○ -x		M 1-1 G 2-2 P 40-30	2

5年女子シングルス Iブロック	関根	中島	沼田	勝-敗	順位
関根 春佳 (SGA)		○ 15-7 10-15 15-9	× 15-14 9-15 12-15	M 1-1 G 3-3 P 76-75	2
中島 杏実 (新治ジュニア)	× 7-15 15-10 9-15		× 3-15 7-15	M 0-2 G 1-4 P 41-70	3
沼田 小雪 (明野ちびバド)	○ 14-15 15-9 15-12	○ 15-3 15-7		M 2-0 G 4-1 P 74-46	1

5年女子シングルス Jブロック	六井	高野	坂本	勝-敗	順位
六井 舞桜 (NSBC)		○ 15-6 9-15 15-10	× 15-14 5-15 13-15	M 1-1 G 3-3 P 72-75	2
高野 小麦 (豊ジュニア)	× 6-15 15-9 10-15		× 4-15 9-15	M 0-2 G 1-4 P 44-69	3
坂本 みゆき (たなしMAX)	○ 14-15 15-5 15-13	○ 15-4 15-9		M 2-0 G 4-1 P 74-46	1

5年女子シングルス Kブロック	穂積	中里見	伊藤	勝-敗	順位
穂積 怜華 (明野ちびバド)		○ 15-2 15-3	○ 15-5 15-2	M 2-0 G 4-0 P 60-12	1
中里見 凜 (豊ジュニア)	× 2-15 3-15		× 11-15 6-15	M 0-2 G 0-4 P 22-60	3
伊藤 耀子 (鎌ヶ谷ジュニア)	× 5-15 2-15	○ 15-11 15-6		M 1-1 G 2-2 P 37-47	2

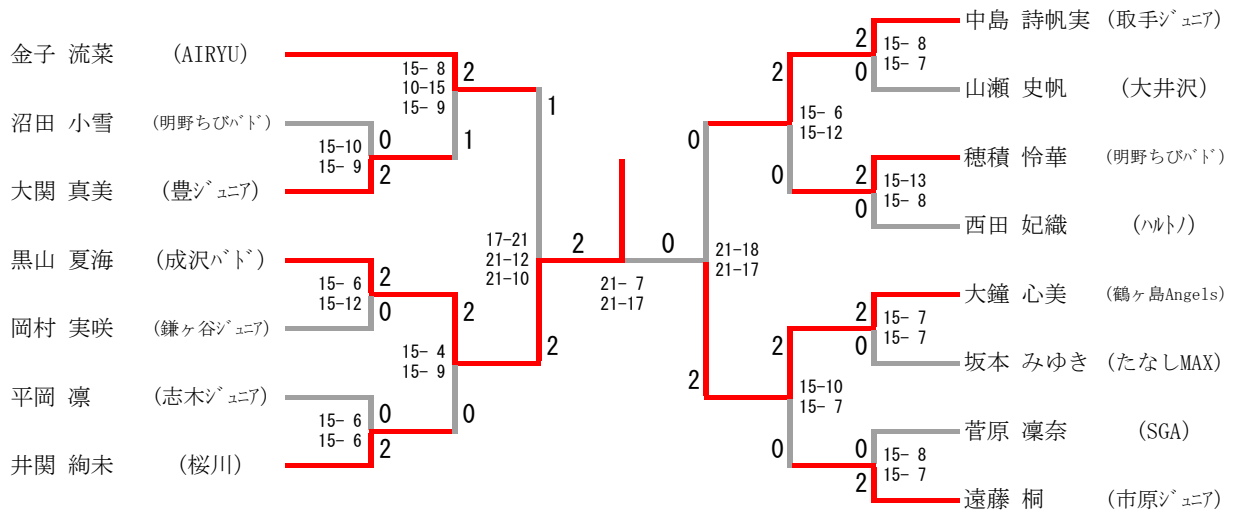
5年女子シングルス Lブロック	岡村	宮腰	飯田	勝-敗	順位
岡村 実咲 (鎌ヶ谷ジュニア)		○ 15-12 15-8	○ 15-7 15-6	M 2-0 G 4-0 P 60-33	1
宮腰 桐衣 (ハルトノ)	× 12-15 8-15		× 8-15 11-15	M 0-2 G 0-4 P 39-60	3
飯田 愛耶 (取手ジュニア)	× 7-15 6-15	○ 15-8 15-11		M 1-1 G 2-2 P 43-49	2

5年女子シングルス Mブロック	平岡	前野	原田	勝-敗	順位
平岡 凜 (志木ジュニア)		○ 15-8 15-9	○ 14-15 15-6 15-5	M 2-0 G 4-1 P 74-43	1
前野 葵衣 (新治ジュニア)	× 8-15 9-15		× 15-13 11-15 11-15	M 0-2 G 1-4 P 54-73	3
原田 涼奈 (豊ジュニア)	× 15-14 6-15 5-15	○ 13-15 15-11 15-11		M 1-1 G 3-3 P 69-81	2

5年女子シングルス Nブロック	市瀬	藤原	山瀬	勝-敗	順位
市瀬 沙耶 (flap)		○ 15-4 15-3	× 3-15 5-15	M 1-1 G 2-2 P 38-37	2
藤原 詩歩 (鶴ヶ島Angels)	× 4-15 3-15		× 9-15 3-15	M 0-2 G 0-4 P 19-60	3
山瀬 史帆 (大井沢)	○ 15-3 15-5	○ 15-9 15-3		M 2-0 G 4-0 P 60-20	1

5年女子シングルス Oブロック	眞中	菅原	井坂	勝-敗	順位
眞中 李望 (大井沢)		× 6-15 7-15	○ 15-12 15-8	M 1-1 G 2-2 P 43-50	2
菅原 凜奈 (SGA)	○ 15-6 15-7		○ 15-8 15-7	M 2-0 G 4-0 P 60-28	1
井坂 理子 (新治ジュニア)	× 12-15 8-15	× 8-15 7-15		M 0-2 G 0-4 P 35-60	3

5年女子シングルス



4年以下男子シングルス

4年以下男子シングルス Aブロック	福島	細見	小林	大渕	勝-敗	順位
福島 幸輝 (たなしMAX)		○ 15-2 15-4	○ 15-3 15-3	○ 15-1 15-1	M 3-0 G 6-0 P 90-14	1
細見 拓真	× 2-15 4-15		○ 15-7 15-9	○ 15-10 13-15 15-13	M 2-1 G 4-3 P 79-84	2
小林 画廉 (AIRYU)	× 3-15 3-15	× 7-15 9-15		× 14-15 9-15	M 0-3 G 0-6 P 45-90	4
大渕 賢己 (NSBC)	× 1-15 1-15	× 10-15 15-13 13-15	○ 15-14 15-9		M 1-2 G 3-4 P 70-96	3

4年以下男子シングルス Bブロック	古株	鈴木	森	勝-敗	順位
古株 大智 (志木ジュニア)		○ 15-2 15-2	○ 15-5 15-1	M 2-0 G 4-0 P 60-10	1
鈴木 一真 (滑川JB)	× 2-15 2-15		× 12-15 7-15	M 0-2 G 0-4 P 23-60	3
森 颯大 (市原ジュニア)	× 5-15 1-15	○ 15-12 15-7		M 1-1 G 2-2 P 36-49	2

4年以下男子シングルス Cブロック	堤	長谷	渡辺	勝-敗	順位
堤 誠矢 (小平ジュニア)		○ 15-3 15-2	○ 15-3 15-1	M 2-0 G 4-0 P 60-9	1
長谷 溪樹 (取手ジュニア)	× 3-15 2-15		× 11-15 12-15	M 0-2 G 0-4 P 28-60	3
渡辺 恭介 (鎌ヶ谷ジュニア)	× 3-15 1-15	○ 15-11 15-12		M 1-1 G 2-2 P 34-53	2

4年以下男子シングルス Dブロック	安齋	倉ヶ崎	山口	勝-敗	順位
安齋 汰一 (取手ジュニア)		○ 15-9 15-11	○ 15-7 15-2	M 2-0 G 4-0 P 60-29	1
倉ヶ崎 遼 (小平ジュニア)	× 9-15 11-15		○ 15-5 15-5	M 1-1 G 2-2 P 50-40	2
山口 空 (恋南)	× 7-15 2-15	× 5-15 5-15		M 0-2 G 0-4 P 19-60	3

4年以下男子シングルス Eブロック	銘苅	植松	原	勝-敗	順位
銘苅 逸希 (NP神奈川)		○ 15-11 15-4	○ 15-6 15-7	M 2-0 G 4-0 P 60-28	1
植松 汐仁 (鶴ヶ島Angels)	× 11-15 4-15		× 15-14 11-15 8-15	M 0-2 G 1-4 P 49-74	3
原 弘也 (恋南)	× 6-15 7-15	○ 14-15 15-11 15-8		M 1-1 G 2-3 P 57-64	2

4年以下男子シングルス Fブロック	中村	鈴木	丹羽	勝-敗	順位
中村 悠人 (成沢バド)		× 9-15 7-15	○ 15-12 15-9	M 1-1 G 2-2 P 46-51	2
鈴木 泰芽 (たなしMAX)	○ 15-9 15-7		○ 15-4 15-10	M 2-0 G 4-0 P 60-30	1
丹羽 啓輔 (鎌ヶ谷ジュニア)	× 12-15 9-15	× 4-15 10-15		M 0-2 G 0-4 P 35-60	3

4年以下男子シングルス Gブロック	佐藤	深谷	下居	勝-敗	順位
佐藤 幸輝 (FJBS)		○ 15-12 15-10	○ 15-12 15-2	M 2-0 G 4-0 P 60-36	1
深谷 遼太 (NSBC)	× 12-15 10-15		○ 15-8 15-13	M 1-1 G 2-2 P 52-51	2
下居 樹 (NP神奈川)	× 12-15 2-15	× 8-15 13-15		M 0-2 G 0-4 P 35-60	3

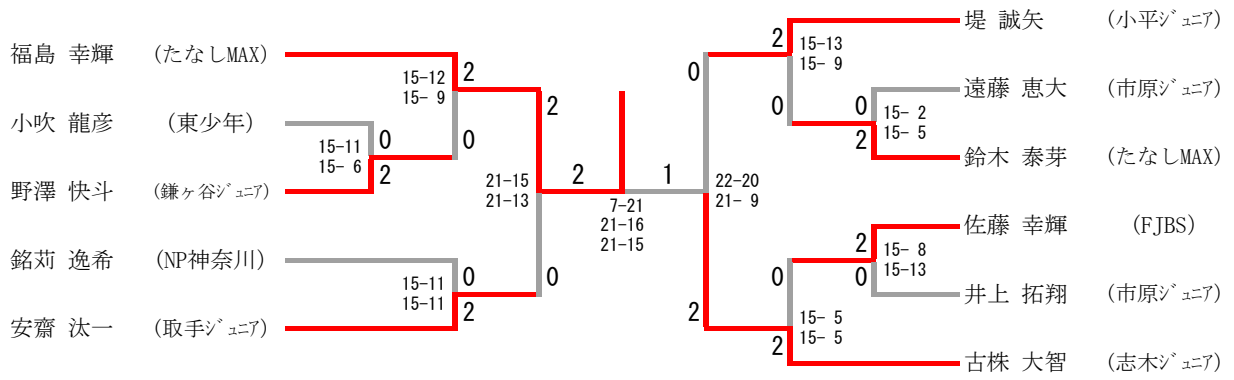
4年以下男子シングルス Hブロック	平田	中澤	野澤	勝-敗	順位
平田 暖陽 (豊ジュニア)		○ 15-3 15-7	× 6-15 15-9 14-15	M 1-1 G 3-2 P 65-49	2
中澤 俊介 (AIRYU)	× 3-15 7-15		× 1-15 2-15	M 0-2 G 0-4 P 13-60	3
野澤 快斗 (鎌ヶ谷ジュニア)	○ 15-6 9-15 15-14	○ 15-1 15-2		M 2-0 G 4-1 P 69-38	1

4年以下男子シングルス Iブロック	小吹	武田	森	勝-敗	順位
小吹 龍彦 (東少年)		○ 15-4 15-9	○ 15-11 15-10	M 2-0 G 4-0 P 60-34	1
武田 權	× 4-15 9-15		× 9-15 7-15	M 0-2 G 0-4 P 29-60	3
森 太陽 (鶴ヶ島Angels)	× 11-15 10-15	○ 15-9 15-7		M 1-1 G 2-2 P 51-46	2

4年以下男子シングルス Jブロック	出津	加藤	井上	勝-敗	順位
出津 史也 (AIRYU)		× 14-15 15-8 14-15	× 5-15 5-15	M 0-2 G 1-4 P 53-68	3
加藤 大海 (NSBC)	○ 15-14 8-15 15-14		× 4-15 2-15	M 1-1 G 2-3 P 44-73	2
井上 拓翔 (市原ジュニア)	○ 15-5 15-5	○ 15-4 15-2		M 2-0 G 4-0 P 60-16	1

4年以下男子シングルス Kブロック	遠藤	加藤	田中	勝-敗	順位
遠藤 恵大 (市原ジュニア)		○ 15-5 15-5	○ 15-13 12-15 15-7	M 2-0 G 4-1 P 72-45	1
加藤 航多 (AIRYU)	× 5-15 5-15		× 7-15 6-15	M 0-2 G 0-4 P 23-60	3
田中 皇成 (大井沢)	× 13-15 15-12 7-15	○ 15-7 15-6		M 1-1 G 3-2 P 65-55	2

4年以下男子シングルス



4年以下女子シングルス

4年以下女子シングルス Aブロック	永松	林	大内	勝-敗	順位
永松 未侑 (桜川ジュニア)		○ 15-11 14-15 15-11	○ 15-8 15-2	M 2-0 G 4-1 P 74-47	1
林 夏波 (鶴ヶ島Angels)	× 11-15 15-14 11-15		○ 15-5 15-6	M 1-1 G 3-2 P 67-55	2
大内 理瑚 (FJBS)	× 8-15 2-15	× 5-15 6-15		M 0-2 G 0-4 P 21-60	3

4年以下女子シングルス Bブロック	櫻井	平	菅野	勝-敗	順位
櫻井 優香 (志木ジュニア)		○ 15-4 15-7	○ 15-0 15-1	M 2-0 G 4-0 P 60-12	1
平 ゆな (桜川ジュニア)	× 4-15 7-15		○ 15-2 15-4	M 1-1 G 2-2 P 41-36	2
菅野 優萌 (滑川JB)	× 0-15 1-15	× 2-15 4-15		M 0-2 G 0-4 P 7-60	3

4年以下女子シングルス Cブロック	松戸	伊藤	斉藤	勝-敗	順位
松戸 星 (所沢ジュニア)		○ 15-6 15-12	○ 6-15 15-13 15-6	M 2-0 G 4-1 P 66-52	1
伊藤 綾音 (FJBS)	× 6-15 12-15		× 4-15 10-15	M 0-2 G 0-4 P 32-60	3
斉藤 海音 (成沢バド)	× 15-6 13-15 6-15	○ 15-4 15-10		M 1-1 G 3-2 P 64-50	2

4年以下女子シングルス Dブロック	荻原	石川	小林	勝-敗	順位
荻原 玲衣 (強戸ジュニア)		× 3-15 10-15	○ 15-6 14-15 15-6	M 1-1 G 2-3 P 57-57	2
石川 希花 (所沢ジュニア)	○ 15-3 15-10		○ 12-15 15-14 15-10	M 2-0 G 4-1 P 72-52	1
小林 咲藍 (FJBS)	× 6-15 15-14 6-15	× 15-12 14-15 10-15		M 0-2 G 2-4 P 66-86	3

4年以下女子シングルス Eブロック	入澤	高松	岡田	勝-敗	順位
入澤 美空 (小平ジュニア)		○ 15-11 15-13	○ 15-7 15-4	M 2-0 G 4-0 P 60-35	1
高松 未夢 (桜川ジュニア)	× 11-15 13-15		× 15-10 12-15 9-15	M 0-2 G 1-4 P 60-70	3
岡田 音乃 (豊ジュニア)	× 7-15 4-15	○ 10-15 15-12 15-9		M 1-1 G 2-3 P 51-66	2

4年以下女子シングルス Fブロック	久下	山中	田中	勝-敗	順位
久下 七花 (大井沢)		○ -x	× 15-8 11-15 12-15	M 1-1 G 3-2 P 68-38	2
山中 咲季 (滑川JB)	× x-		× x-	M 0-2 G 0-4 P 0-60	3
田中 美衣 (羽飛)	○ 8-15 15-11 15-12	○ -x		M 2-0 G 4-1 P 68-38	1

4年以下女子シングルス Gブロック	垣内	山本	宮下	勝-敗	順位
垣内 杏南 (所沢ジュニア)		○ 15-2 15-11	○ 15-3 15-4	M 2-0 G 4-0 P 60-20	1
山本 ゆら (成沢バド)	× 2-15 11-15		○ 15-14 15-7	M 1-1 G 2-2 P 43-51	2
宮下 知佳子 (強戸ジュニア)	× 3-15 4-15	× 14-15 7-15		M 0-2 G 0-4 P 28-60	3

4年以下女子シングルス Hブロック	大鐘	飛田	花岡	勝-敗	順位
大鐘 優菜 (鶴ヶ島Angels)		○ 15-5 15-8	○ 15-7 15-9	M 2-0 G 4-0 P 60-29	1
飛田 美咲 (滑川JB)	× 5-15 8-15		× 5-15 15-14 5-15	M 0-2 G 1-4 P 38-74	3
花岡 希逢 (FJBS)	× 7-15 9-15	○ 15-5 14-15 15-5		M 1-1 G 2-3 P 60-55	2

4年以下女子シングルス Iブロック	石塚	久保田	木村	勝-敗	順位
石塚 悠菜 (明野ちびバド)		× 4-15 4-15	× 7-15 9-15	M 0-2 G 0-4 P 24-60	3
久保田 類 (志木ジュニア)	○ 15-4 15-4		○ 15-6 15-7	M 2-0 G 4-0 P 60-21	1
木村 風香 (ハルトノ)	○ 15-7 15-9	× 6-15 7-15		M 1-1 G 2-2 P 43-46	2

4年以下女子シングルス Jブロック	片野	染谷	仲村	勝-敗	順位
片野 千紘 (ハルトノ)		○ 15-13 14-15 15-8	○ 15-3 15-7	M 2-0 G 4-1 P 74-46	1
染谷 水雲 (志木ジュニア)	× 13-15 15-14 8-15		○ 15-6 15-7	M 1-1 G 3-2 P 66-57	2
仲村 苺峯 (NSBC)	× 3-15 7-15	× 6-15 7-15		M 0-2 G 0-4 P 23-60	3

4年以下女子シングルス Kブロック	保谷	谷野	高橋	勝-敗	順位
保谷 芽依 (市原ジュニア)		× 14-15 14-15	○ 15-7 15-8	M 1-1 G 2-2 P 58-45	2
谷野 瑞月 (志木ジュニア)	○ 15-14 15-14		○ 15-3 15-6	M 2-0 G 4-0 P 60-37	1
高橋 咲妃 (豊ジュニア)	× 7-15 8-15	× 3-15 6-15		M 0-2 G 0-4 P 24-60	3

4年以下女子シングルス Lブロック	鈴木	宇田野	鈴木	勝-敗	順位
鈴木 凜 (鎌ヶ谷ジュニア)		○ 15-3 15-4	○ 15-7 15-6	M 2-0 G 4-0 P 60-20	1
宇田野 優香 (SGA)	× 3-15 4-15		× 13-15 5-15	M 0-2 G 0-4 P 25-60	3
鈴木 優音 (桜川ジュニア)	× 7-15 6-15	○ 15-13 15-5		M 1-1 G 2-2 P 43-48	2

4年以下女子シングルス Mブロック	飯島	岡田	栗山	勝-敗	順位
飯島 紗和 (大井沢)		○ 15-11 15-6	○ 15-9 15-10	M 2-0 G 4-0 P 60-36	1
岡田 美佳 (NP神奈川)	× 11-15 6-15		× 15-9 5-15 11-15	M 0-2 G 1-4 P 48-69	3
栗山 理央 (恋南)	× 9-15 10-15	○ 9-15 15-5 15-11		M 1-1 G 2-3 P 58-61	2

4年以下女子シングルス Nブロック	清水	木村	小林	勝-敗	順位
清水 瑠菜 (明野ちびバド)		× 15-12 10-15 14-15	× 5-15 1-15	M 0-2 G 1-4 P 45-72	3
木村 琉愛 (強戸ジュニア)	○ 12-15 15-10 15-14		× 11-15 6-15	M 1-1 G 2-3 P 59-69	2
小林 羽音 (AIRYU)	○ 15-5 15-1	○ 15-11 15-6		M 2-0 G 4-0 P 60-23	1

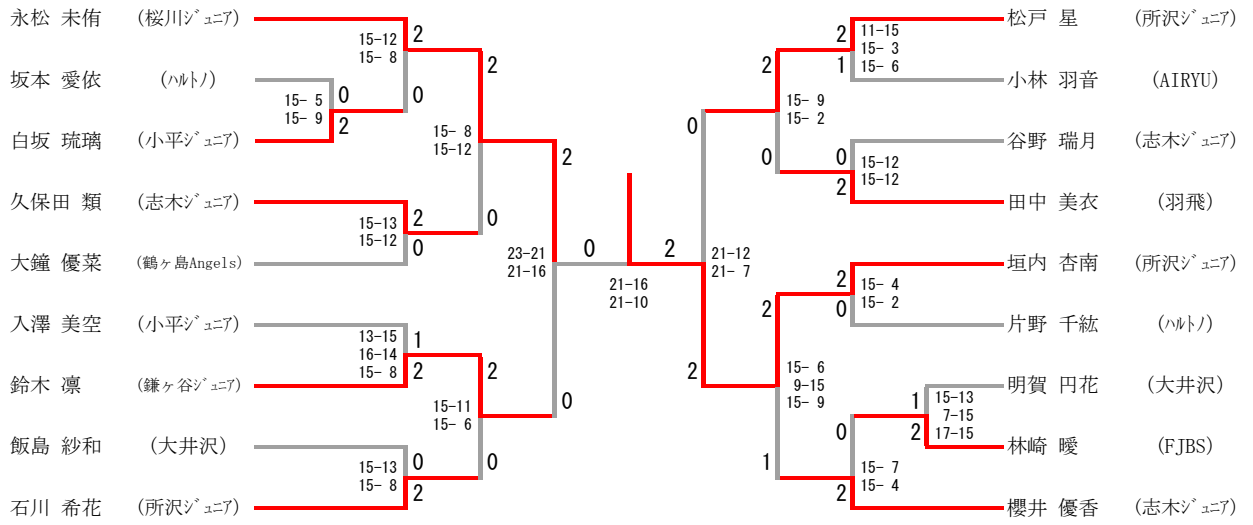
4年以下女子シングルス Oブロック	明賀	立山	平山	勝-敗	順位
明賀 円花 (大井沢)		○ 15-10 15-7	○ 15-14 14-15 15-7	M 2-0 G 4-1 P 74-53	1
立山 萌菜 (成沢バド)	× 10-15 7-15		○ 13-15 15-13 15-13	M 1-1 G 2-3 P 60-71	2
平山 陽向 (SGA)	× 14-15 15-14 7-15	× 15-13 13-15 13-15		M 0-2 G 2-4 P 77-87	3

4年以下女子シングルス Pブロック	佐々木	棚橋	白坂	勝-敗	順位
佐々木 碧唯 (成沢バド)		○ 15-5 15-14	× 15-6 12-15 13-15	M 1-1 G 3-2 P 70-55	2
棚橋 百栄 (豊ジュニア)	× 5-15 14-15		× 15-13 14-15 14-15	M 0-2 G 1-4 P 62-73	3
白坂 琉璃 (小平ジュニア)	○ 6-15 15-12 15-13	○ 13-15 15-14 15-14		M 2-0 G 4-2 P 79-83	1

4年以下女子シングルス Qブロック	井本	今村	坂本	勝-敗	順位
井本 陽菜 (羽飛)		○ 15-11 15-6	× 12-15 15-11 12-15	M 1-1 G 3-2 P 69-58	2
今村 実結 (S G A)	× 11-15 6-15		× 14-15 15-14 3-15	M 0-2 G 1-4 P 49-74	3
坂本 愛依 (ハルトノ)	○ 15-12 11-15 15-12	○ 15-14 14-15 15-3		M 2-0 G 4-2 P 85-71	1

4年以下女子シングルス Rブロック	林崎	山下	熊川	勝-敗	順位
林崎 暖 (F J B S)		○ 15-9 15-12	○ 15-5 15-11	M 2-0 G 4-0 P 60-37	1
山下 恵依 (小平ジュニア)	× 9-15 12-15		○ 15-10 15-9	M 1-1 G 2-2 P 51-49	2
熊川 菜月 (A I R Y U)	× 5-15 11-15	× 10-15 9-15		M 0-2 G 0-4 P 35-60	3

4年以下女子シングルス



2年以下男子シングルス

2年以下男子シングルス Aブロック	田代	田中	栗山	関口	勝-敗	順位
田代 隼也 (汲沢)		○ 15-5 15-6	○ 15-8 15-6	○ 15-11 15-3	M 3-0 G 6-0 P 90-39	1
田中 飛羽 (大井沢)	× 5-15 6-15		× 12-15 0-15	× 8-15 9-15	M 0-3 G 0-6 P 40-90	4
栗山 海偉 (NP神奈川)	× 8-15 6-15	○ 15-12 15-0		× 9-15 9-15	M 1-2 G 2-4 P 62-72	3
関口 快斗 (小平ジュニア)	× 11-15 3-15	○ 15-8 15-9	○ 15-9 15-9		M 2-1 G 4-2 P 74-65	2

2年以下男子シングルス Bブロック	城戸	古川	川崎	斉藤	勝-敗	順位
城戸 友翔 (小平ジュニア)		○ 15-11 15-14	○ 10-15 15-8 15-13	○ 15-7 15-5	M 3-0 G 6-1 P 100-73	1
古川 湧己 (鶴ヶ島Angels)	× 11-15 14-15		× 4-15 7-15	○ 15-6 15-6	M 1-2 G 2-4 P 66-72	3
川崎 航生 (NP神奈川)	× 15-10 8-15 13-15	○ 15-4 15-7		○ 15-0 15-5	M 2-1 G 5-2 P 96-56	2
斉藤 天翔 (恋南)	× 7-15 5-15	× 6-15 6-15	× 0-15 5-15		M 0-3 G 0-6 P 29-90	4

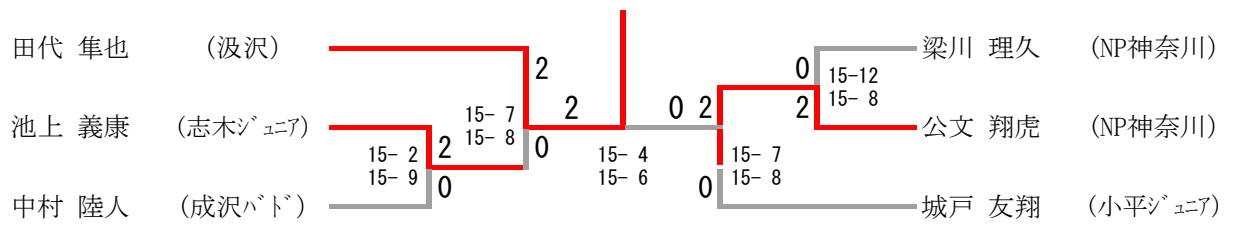
2年以下男子シングルス Cブロック	藤城	梁川	外村	勝-敗	順位
藤城 武之輔 (たなしMAX)		× 8-15 8-15	○ 15-7 15-13	M 1-1 G 2-2 P 46-50	3
梁川 理久 (NP神奈川)	○ 15-8 15-8		× 11-15 12-15	M 1-1 G 2-2 P 53-46	1
外村 樟太 (所沢ジュニア)	× 7-15 13-15	○ 15-11 15-12		M 1-1 G 2-2 P 50-53	2

2年以下男子シングルス Dブロック	木村	中村	合田	勝-敗	順位
木村 一護 (志木ジュニア)		× X-	× X-	M 0-2 G 0-4 P 0-60	3
中村 陸人 (成沢バド)	○ -X		○ 15-12 15-14	M 2-0 G 4-0 P 60-26	1
合田 拓翔 (たなしMAX)	○ -X	× 12-15 14-15		M 1-1 G 2-2 P 56-30	2

2年以下男子シングルス Eブロック	中川	安齋	池上	勝-敗	順位
中川 隆一郎 (小平ジュニア)		○ 15-13 15-9	× 9-15 6-15	M 1-1 G 2-2 P 45-52	2
安齋 直治 (取手ジュニア)	× 13-15 9-15		× 15-13 12-15 13-15	M 0-2 G 1-4 P 62-73	3
池上 義康 (志木ジュニア)	○ 15-9 15-6	○ 13-15 15-12 15-13		M 2-0 G 4-1 P 73-55	1

2年以下男子シングルス Fブロック	公文	坂脇	和川	勝-敗	順位
公文 翔虎 (NP神奈川)		○ 15-8 15-5	○ 15-10 15-2	M 2-0 G 4-0 P 60-25	1
坂脇 賢太郎 (鶴ヶ島Angels)	× 8-15 5-15		× 8-15 7-15	M 0-2 G 0-4 P 28-60	3
和川 竜也 (小平ジュニア)	× 10-15 2-15	○ 15-8 15-7		M 1-1 G 2-2 P 42-45	2

2年以下男子シングルス



2年以下女子シングルス

2年以下女子シングルス Aブロック	田中	矢吹	大渕	皆川	勝-敗	順位
田中 珠聡 (羽飛)		○ 15-7 15-4	○ 15-5 15-6	○ 15-9 15-9	M 3-0 G 6-0 P 90-40	1
矢吹 優来	× 7-15 4-15		× 14-15 13-15	× 13-15 8-15	M 0-3 G 0-6 P 59-90	4
大渕 七海 (NSBC)	× 5-15 6-15	○ 15-14 15-13		× 13-15 7-15	M 1-2 G 2-4 P 61-87	3
皆川 恵菜 (小平ジュニア)	× 9-15 9-15	○ 15-13 15-8	○ 15-13 15-7		M 2-1 G 4-2 P 78-71	2

2年以下女子シングルス Bブロック	尾竹	山崎	佐野はるか	勝-敗	順位
尾竹 由望 (AIRYU)		× 13-15 14-15	○ -X	M 1-1 G 2-2 P 57-30	2
山崎 ひかる (鎌ヶ谷ジュニア)	○ 15-13 15-14		○ -X	M 2-0 G 4-0 P 60-27	1
佐野はるか (たなしMAX)	× X-	× X-		M 0-2 G 0-4 P 0-60	3

2年以下女子シングルス Cブロック	阿部	尾無	平井	勝-敗	順位
阿部 果凜 (志木ジュニア)		○ 15-9 15-4	○ 15-5 15-9	M 2-0 G 4-0 P 60-27	1
尾無 文香 (豊ジュニア)	× 9-15 4-15		○ 15-7 15-11	M 1-1 G 2-2 P 43-48	2
平井 凜 (市原ジュニア)	× 5-15 9-15	× 7-15 11-15		M 0-2 G 0-4 P 32-60	3

2年以下女子シングルス Dブロック	青木	石井	河村	勝-敗	順位
青木 瑠嬉愛 (flap)		× 12-15 15-8 11-15	× 15-13 6-15 10-15	M 0-2 G 2-4 P 69-81	3
石井 愛莉 (たなしMAX)	○ 15-12 8-15 15-11		× 9-15 15-8 11-15	M 1-1 G 3-3 P 73-76	2
河村 実里 (志木ジュニア)	○ 13-15 15-6 15-10	○ 15-9 8-15 15-11		M 2-0 G 4-2 P 81-66	1

2年以下女子シングルス Eブロック	山田	松岡	遠藤	勝-敗	順位
山田 希乃夏 (SGA)		○ 15-12 15-9	× 9-15 9-15	M 1-1 G 2-2 P 48-51	2
松岡 陽菜乃 (豊ジュニア)	× 12-15 9-15		× 15-13 4-15 10-15	M 0-2 G 1-4 P 50-73	3
遠藤 紗 (市原ジュニア)	○ 15-9 15-9	○ 13-15 15-4 15-10		M 2-0 G 4-1 P 73-47	1

2年以下女子シングルス Fブロック	今井	石川	長谷	勝-敗	順位
今井 乃愛瑠 (小平ジュニア)		○ 15-12 7-15 15-13	○ 15-7 15-5	M 2-0 G 4-1 P 67-52	1
石川 里琴 (所沢ジュニア)	× 12-15 15-7 13-15		○ 15-10 15-13	M 1-1 G 3-2 P 70-60	2
長谷 舞優 (羽飛)	× 7-15 5-15	× 10-15 13-15		M 0-2 G 0-4 P 35-60	3

2年以下女子シングルス Gブロック	草間	野村	湯本	勝-敗	順位
草間 あおい (ハルトノ)		× 14-15 15-12 7-15	× 2-15 6-15	M 0-2 G 1-4 P 44-72	3
野村 怜菜 (NP神奈川)	○ 15-14 12-15 15-7		× 4-15 6-15	M 1-1 G 2-3 P 52-66	2
湯本 姿月 (志木ジュニア)	○ 15-2 15-6	○ 15-4 15-6		M 2-0 G 4-0 P 60-18	1

2年以下女子シングルス Hブロック	比気	松木	大関	勝-敗	順位
比気 妃奈 (恋南)		× 9-15 10-15	○ 15-5 15-14	M 1-1 G 2-2 P 49-49	2
松木 陽葵 (SGA)	○ 15-9 15-10		○ 15-10 15-6	M 2-0 G 4-0 P 60-35	1
大関 美和 (豊ジュニア)	× 5-15 14-15	× 10-15 6-15		M 0-2 G 0-4 P 35-60	3

2年以下女子シングルス Iブロック	櫻井	久下	小林	勝-敗	順位
櫻井 梨香 (志木ジュニア)		○ 15-12 15-10	○ 15-9 15-9	M 2-0 G 4-0 P 60-40	1
久下 三花 (大井沢)	× 12-15 10-15		× 10-15 12-15	M 0-2 G 0-4 P 44-60	3
小林 瑚子 (FJBS)	× 9-15 9-15	○ 15-10 15-12		M 1-1 G 2-2 P 48-52	2

2年以下女子シングルス

