

第5回阿見町長杯オープンバドミントン大会

4年女子シングルス A ブロツク	神 山	尾 身	大 渕	坂 井	勝 敗	順位
神山 葵④ (ハルトノ)		○ 21-0 21-5	○ 21-1 21-3	○ 21-1 21-2	M 3-0 G 6-0 P 126-12	1
尾身 咲花④ (Kid's Moriya)	× 0-21 5-21		○ 25-23 21-15	○ 21-12 21-5	M 2-1 G 4-2 P 93-97	2
大渕 七海② (NSBC)	× 1-21 3-21	× 23-25 15-21		○ 21-6 21-4	M 1-2 G 2-4 P 84-98	3
坂井 楽夢④ (阿見西バド)	× 1-21 2-21	× 12-21 5-21	× 6-21 4-21		M 0-3 G 0-6 P 30-126	4

4年女子シングルス B ブロツク	荒 川	尾 無	深 谷	勝 敗	順位
荒川 千夏④ (日高ジュニア)		○ 21-6 21-14	× 8-21 7-21	M 1-1 G 2-2 P 57-62	2
尾無 文香② (豊ジュニア)	× 6-21 14-21		× 0-21 2-21	M 0-2 G 0-4 P 22-84	3
深谷 真菜④ (NSBC)	○ 21-8 21-7	○ 21-0 21-2		M 2-0 G 4-0 P 84-17	1

4年女子シングルス C ブロツク	雨 宮	竹 内	高 橋	勝 敗	順位
雨宮 ひかり④ (阿見西バド)		× 4-21 11-21	× 13-21 18-21	M 0-2 G 0-4 P 46-84	3
竹内 彩④ (アミーゴ)	○ 21-4 21-11		○ 21-5 21-11	M 2-0 G 4-0 P 84-31	1
高橋 咲妃③ (豊ジュニア)	○ 21-13 21-18	× 5-21 11-21		M 1-1 G 2-2 P 58-73	2

4年女子シングルス D ブロツク	黒 山	永 田	松 岡	勝 敗	順位
黒山 瞳海③ (成沢バド)		○ 21-2 21-1	○ 21-3 21-4	M 2-0 G 4-0 P 84-10	1
永田 花鈴④ (AIRYU)	× 2-21 1-21		○ 21-8 21-15	M 1-1 G 2-2 P 45-65	2
松岡 陽菜乃② (豊ジュニア)	× 3-21 4-21	× 8-21 15-21		M 0-2 G 0-4 P 30-84	3

第5回阿見町長杯オープンバドミントン大会

4年女子シングルス E ブロツク	仲村	中原	三雲	勝敗	順位
仲村 苺峯③ (NSBC)		○ -X	× 12-21 12-21	M 1-1 G 2-2 P 66-42	2
中原 明凜③ (土浦ジュニア)	× X-		× X-	M 0-2 G 0-4 P 0-84	3
三雲 晴奈② (阿見西バド)	○ 21-12 21-12	○ -X		M 2-0 G 4-0 P 84-24	1

4年女子シングルス F ブロツク	永作	川崎	鈴木	勝敗	順位
永作 未侑② (吉原)		× 17-21 14-21	× 15-21 2-21	M 0-2 G 0-4 P 48-84	3
川崎 夏希② (NSBC)	○ 21-17 21-14		× 9-21 5-21	M 1-1 G 2-2 P 56-73	2
鈴木 智子② (豊ジュニア)	○ 21-15 21- 2	○ 21- 9 21- 5		M 2-0 G 4-0 P 84-31	1

4年女子シングルス G ブロツク	石井	小谷	林崎	勝敗	順位
石井 沙枝③ (吉原)		× 9-21 10-21	× 10-21 1-21	M 0-2 G 0-4 P 30-84	3
小谷 紅乃葉④ (FJBS)	○ 21- 9 21-10		× 13-21 19-21	M 1-1 G 2-2 P 74-61	2
林崎 幸③ (土浦ジュニア)	○ 21-10 21- 1	○ 21-13 21-19		M 2-0 G 4-0 P 84-43	1

4年女子シングルス H ブロツク	横須賀	安江	久下	勝敗	順位
横須賀 有澄④ (日高ジュニア)		○ 21- 3 21-12	× 8-21 7-21	M 1-1 G 2-2 P 57-57	2
安江 遥③ (吉原)	× 3-21 12-21		× 5-21 5-21	M 0-2 G 0-4 P 25-84	3
久下 七花③ (大井沢)	○ 21- 8 21- 7	○ 21- 5 21- 5		M 2-0 G 4-0 P 84-25	1

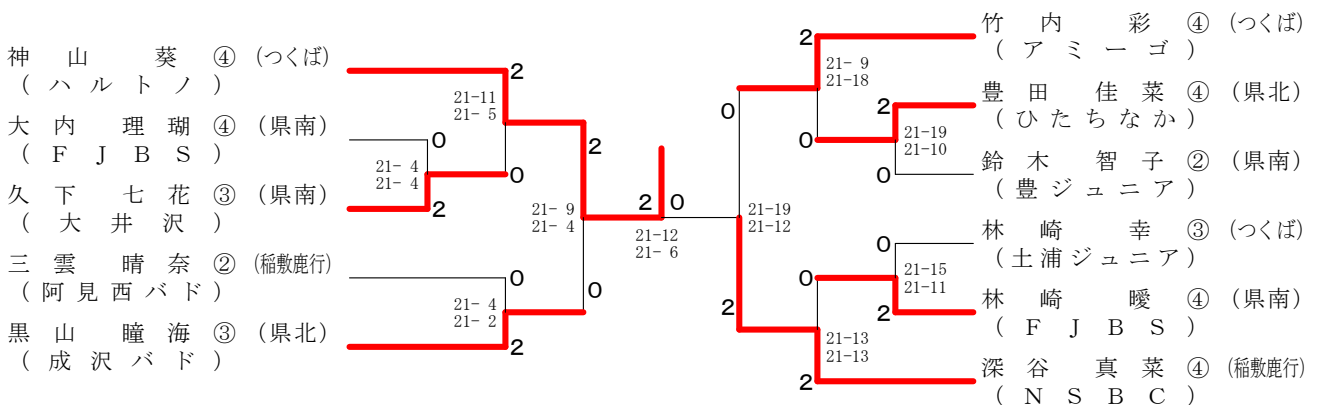
第5回阿見町長杯オープンバドミントン大会

4年女子シングルス I ブロツク	大内	宮本	久下	勝敗	順位
大内 理瑚④ (F J B S)		○ -X	○ 21-10 22-20	M 2-0 G 4-0 P 85-30	1
宮本 若奈③ (吉原)	× X-		× X-	M 0-2 G 0-4 P 0-84	3
久下 三花① (大井沢)	× 10-21 20-22	○ -X		M 1-1 G 2-2 P 72-43	2

4年女子シングルス J ブロツク	永野	川村	林崎	勝敗	順位
永野 由菜③ (NSBC)		○ 21-10 21-13	× 19-21 9-21	M 1-1 G 2-2 P 70-65	2
川村 七海④ (阿見西バド)	× 10-21 13-21		× 4-21 3-21	M 0-2 G 0-4 P 30-84	3
林崎 曖④ (F J B S)	○ 21-19 21- 9	○ 21- 4 21- 3		M 2-0 G 4-0 P 84-35	1

4年女子シングルス K ブロツク	豊田	酒井	吉田	勝敗	順位
豊田 佳菜④ (ひたちなか)		○ 21-11 21- 9	○ 23-25 21- 4 21-14	M 2-0 G 4-1 P 107-63	1
酒井 香綸④ (阿見西バド)	× 11-21 9-21		× 10-21 13-21	M 0-2 G 0-4 P 43-84	3
吉田 真央③ (ハルトノ)	× 25-23 4-21 14-21	○ 21-10 21-13		M 1-1 G 3-2 P 85-88	2

4年女子シングルス 決勝トーナメント



第5回阿見町長杯オープンバドミントン大会

4年男子シングルス A ブロツク	鳥川	小松崎	大 渕	佐 藤	勝敗	順位
鳥川 智匡④ (東少年)		○ 21- 5 21- 6	○ 21- 3 21- 4	○ 21-12 21-11	M 3-0 G 6-0 P 126-41	1
小松崎 來生② (土浦ジュニア)	× 5-21 6-21		× 14-21 20-22	× 9-21 5-21	M 0-3 G 0-6 P 59-127	4
大渕 賢己④ (NSBC)	× 3-21 4-21	○ 21-14 22-20		× 7-21 2-21	M 1-2 G 2-4 P 59-118	3
佐藤 幸輝④ (FJBS)	× 12-21 11-21	○ 21- 9 21- 5	○ 21- 7 21- 2		M 2-1 G 4-2 P 107-65	2

4年男子シングルス B ブロツク	大 徳	高 野	出 津	勝敗	順位
大徳 航治郎④ (吉原)		○ 21- 7 21-12	○ 21-11 21- 9	M 2-0 G 4-0 P 84-39	1
高野 賢斗③ (豊ジュニア)	× 7-21 12-21		○ 23-21 21-15	M 1-1 G 2-2 P 63-78	2
出津 史也④ (AIRYU)	× 11-21 9-21	× 21-23 15-21		M 0-2 G 0-4 P 56-86	3

4年男子シングルス C ブロツク	平 田	安 齋	天 田	勝敗	順位
平田 暖陽④ (豊ジュニア)		× 8-21 17-21	○ 21- 4 21- 5	M 1-1 G 2-2 P 67-51	2
安齋 汰一④ (取手ジュニア)	○ 21- 8 21-17		○ 21- 1 21- 1	M 2-0 G 4-0 P 84-27	1
天田 葵 (NSBC)	× 4-21 5-21	× 1-21 1-21		M 0-2 G 0-4 P 11-84	3

4年男子シングルス D ブロツク	高 田	鳥 川	深 谷	勝敗	順位
高田 大雅④ (吉原)		× X-	× X-	M 0-2 G 0-4 P 0-84	3
鳥川 晶成② (東少年)	○ -X		× 12-21 13-21	M 1-1 G 2-2 P 67-42	2
深谷 遼太③ (NSBC)	○ -X	○ 21-12 21-13		M 2-0 G 4-0 P 84-25	1

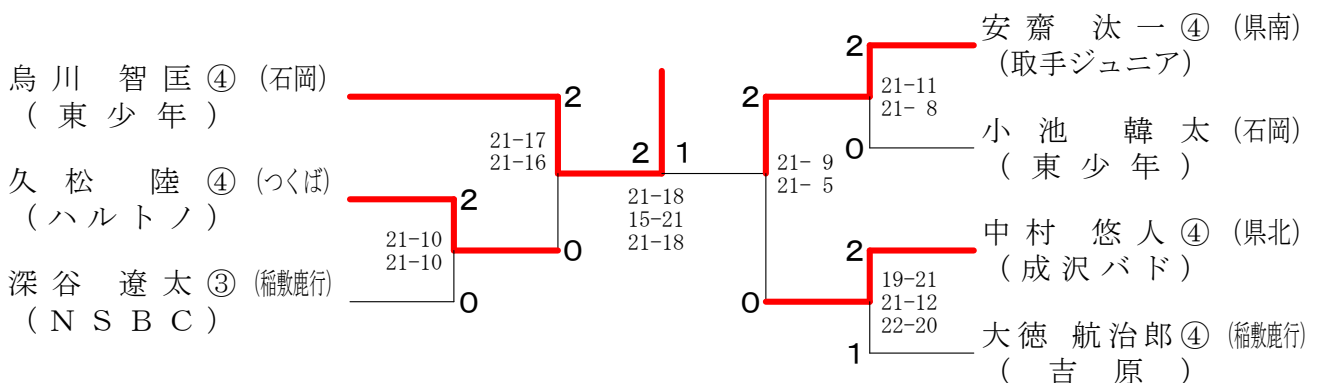
第5回阿見町長杯オープンバドミントン大会

4年男子シングルス Eブロック	青木	久松	小林	勝敗	順位
青木 悠斗③ (吉原)		× 15-21 11-21	○ 21-15 23-21	M 1-1 G 2-2 P 70-78	2
久松 陸④ (ハルトノ)	○ 21-15 21-11		○ 21-17 21-18	M 2-0 G 4-0 P 84-61	1
小林 和真③ (大井沢)	× 15-21 21-23	× 17-21 18-21		M 0-2 G 0-4 P 71-86	3

4年男子シングルス Fブロック	加藤	小池	宮良	勝敗	順位
加藤 大海④ (NSBC)		× 18-21 10-21	× 13-21 12-21	M 0-2 G 0-4 P 53-84	3
小池 韓太 (東少年)	○ 21-18 21-10		○ 21-14 21-10	M 2-0 G 4-0 P 84-52	1
宮良 幸昌③ (舟島)	○ 21-13 21-12	× 14-21 10-21		M 1-1 G 2-2 P 66-67	2

4年男子シングルス Gブロック	中村	山口	山寄	勝敗	順位
中村 悠人④ (成沢バド)		○ 21-12 21-14	○ 21-17 21-11	M 2-0 G 4-0 P 84-54	1
山口 恵寿④ (Kid's Moriya)	× 12-21 14-21		× 15-21 21-17 18-21	M 0-2 G 1-4 P 80-101	3
山寄 耀介② (NSBC)	× 17-21 11-21	○ 21-15 17-21 21-18		M 1-1 G 2-3 P 87-96	2

4年男子シングルス 決勝トーナメント



第5回阿見町長杯オープンバドミントン大会

5年女子シングルス A ブロツク	木村	相澤	武藤	浅川	勝敗	順位
木村 円香⑤ (成沢バド)		○ 21-10 21-11	○ 21-2 21-6	○ 21-2 21-1	M 3-0 G 6-0 P 126-32	1
相澤 愛理⑤ (AIRYU)	× 10-21 11-21		× 15-21 11-21	○ 21-10 21-8	M 1-2 G 2-4 P 89-102	3
武藤 夢芽⑤ (取手ジュニア)	× 2-21 6-21	○ 21-15 21-11		○ 21-7 21-7	M 2-1 G 4-2 P 92-82	2
浅川 友輝乃⑤ (NSBC)	× 2-21 1-21	× 10-21 8-21	× 7-21 7-21		M 0-3 G 0-6 P 35-126	4

5年女子シングルス B ブロツク	二ノ宮	菅野	金子	勝敗	順位
二ノ宮 愛海⑤ (Kid's Moriya)		○ 21-18 21-8	× 16-21 5-21	M 1-1 G 2-2 P 63-68	2
菅野 莉月⑤ (舟島)	× 18-21 8-21		× 5-21 10-21	M 0-2 G 0-4 P 41-84	3
金子 流菜⑤ (AIRYU)	○ 21-16 21-5	○ 21-5 21-10		M 2-0 G 4-0 P 84-36	1

5年女子シングルス C ブロツク	黒山	大川	吉本	勝敗	順位
黒山 夏海⑤ (成沢バド)		○ 21-10 21-4	○ 21-3 21-7	M 2-0 G 4-0 P 84-24	1
大川 莉奈 (吉原)	× 10-21 4-21		○ 21-9 21-9	M 1-1 G 2-2 P 56-60	2
吉本 有梨⑤ (取手ジュニア)	× 3-21 7-21	× 9-21 9-21		M 0-2 G 0-4 P 28-84	3

5年女子シングルス D ブロツク	飯田	武市	檀原	勝敗	順位
飯田 愛耶⑤ (取手ジュニア)		○ 21-2 21-6	× 14-21 12-21	M 1-1 G 2-2 P 68-50	2
武市 七海⑤ (土浦ジュニア)	× 2-21 6-21		× 2-21 0-21	M 0-2 G 0-4 P 10-84	3
檀原 亜衣④ (大井沢)	○ 21-14 21-12	○ 21-2 21-0		M 2-0 G 4-0 P 84-28	1

5年女子シングルス E ブロツク	中島	永作	後道	勝敗	順位
中島 詩帆実⑤ (取手ジュニア)		○ 21-9 21-11	○ 21-8 21-8	M 2-0 G 4-0 P 84-36	1
永作 唯⑤ (吉原)	× 9-21 11-21		○ 21-7 21-16	M 1-1 G 2-2 P 62-65	2
後道 彩音⑤ (ハルトノ)	× 8-21 8-21	× 7-21 16-21		M 0-2 G 0-4 P 39-84	3

第5回阿見町長杯オープンバドミントン大会

5年女子シングルス F ブロツク	沼田	内田	久下	勝敗	順位
沼田 小雪⑤ (明野ちびバド)		○ 21-9 21-5	× 10-21 15-21	M 1-1 G 2-2 P 67-56	2
内田 光⑤ (土浦ジュニア)	× 9-21 5-21		× 2-21 6-21	M 0-2 G 0-4 P 22-84	3
久下 百花⑤ (大井沢)	○ 21-10 21-15	○ 21-2 21-6		M 2-0 G 4-0 P 84-33	1

5年女子シングルス G ブロツク	岡崎	木原	原田	勝敗	順位
岡崎 綾菜⑤ (日高ジュニア)		○ 21-10 21-16	× 11-21 17-21	M 1-1 G 2-2 P 70-68	2
木原 彩香⑤ (AIRYU)	× 10-21 16-21		× 9-21 17-21	M 0-2 G 0-4 P 52-84	3
原田 涼奈⑤ (豊ジュニア)	○ 21-11 21-17	○ 21-9 21-17		M 2-0 G 4-0 P 84-54	1

5年女子シングルス H ブロツク	井坂	大関	谷川	勝敗	順位
井坂 理子⑤ (新治 Jr)		× 10-21 8-21	× 16-21 9-21	M 0-2 G 0-4 P 43-84	3
大関 真美⑤ (豊ジュニア)	○ 21-10 21-8		○ 21-17 21-10	M 2-0 G 4-0 P 84-45	1
谷川 夢奈⑤ (東少年)	○ 21-16 21-9	× 17-21 10-21		M 1-1 G 2-2 P 69-67	2

5年女子シングルス I ブロツク	穂積	野口	黒澤	勝敗	順位
穂積 伶華⑤ (明野ちびバド)		○ 21-6 21-7	○ 21-9 21-9	M 2-0 G 4-0 P 84-31	1
野口 咲来 (NSBC)	× 6-21 7-21		× 3-21 13-21	M 0-2 G 0-4 P 29-84	3
黒澤 日向⑤ (ひたちなか)	× 9-21 9-21	○ 21-3 21-13		M 1-1 G 2-2 P 60-58	2

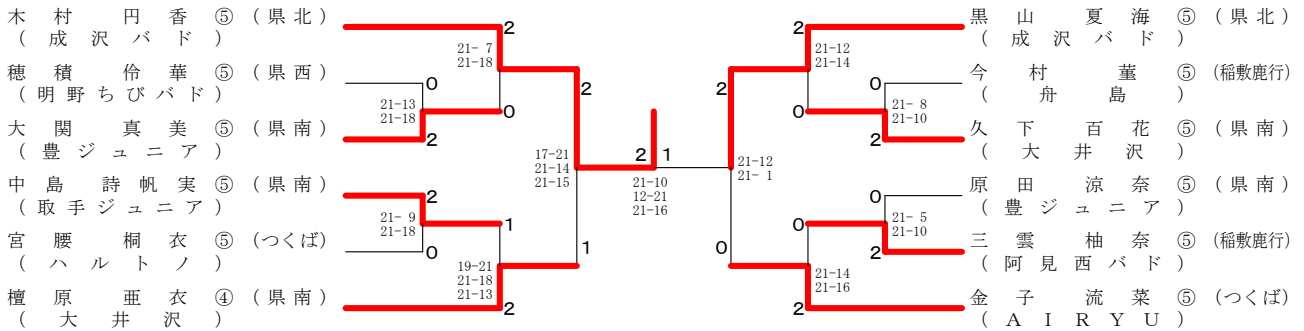
5年女子シングルス J ブロツク	三雲	秋田	福島	勝敗	順位
三雲 柚奈⑤ (阿見西バド)		○ 21-8 21-6	○ 21-12 21-15	M 2-0 G 4-0 P 84-41	1
秋田 結菜⑤ (新治 Jr)	× 8-21 6-21		× 11-21 16-21	M 0-2 G 0-4 P 41-84	3
福島 真琴⑤ (成沢バド)	× 12-21 15-21	○ 21-11 21-16		M 1-1 G 2-2 P 69-69	2

第5回阿見町長杯オープンバドミントン大会

5年女子シングルス K ブ ロ ッ ク	高 野	渡 部	今 村	勝 敗	順 位
高野 小麦⑤ (豊ジュニア)		○ 21-14 21-15	× 16-21 17-21	M 1-1 G 2-2 P 75-71	2
渡部 結衣⑤ (ハルトノ)	× 14-21 15-21		× 5-21 7-21	M 0-2 G 0-4 P 41-84	3
今村 堇⑤ (舟島)	○ 21-16 21-17	○ 21- 5 21- 7		M 2-0 G 4-0 P 84-45	1

5年女子シングルス L ブ ロ ッ ク	市 瀬	宮 腰	大 谷	勝 敗	順 位
市瀬 沙耶⑤ (鹿嶋FLAP)		× 18-21 7-21	○ 21- 7 21- 4	M 1-1 G 2-2 P 67-53	2
宮腰 桐衣⑤ (ハルトノ)	○ 21-18 21- 7		○ 21- 5 21- 8	M 2-0 G 4-0 P 84-38	1
大谷 桃⑤ (FJBS)	× 7-21 4-21	× 5-21 8-21		M 0-2 G 0-4 P 24-84	3

5年女子シングルス 決勝トーナメント



第5回阿見町長杯オープンバドミントン大会

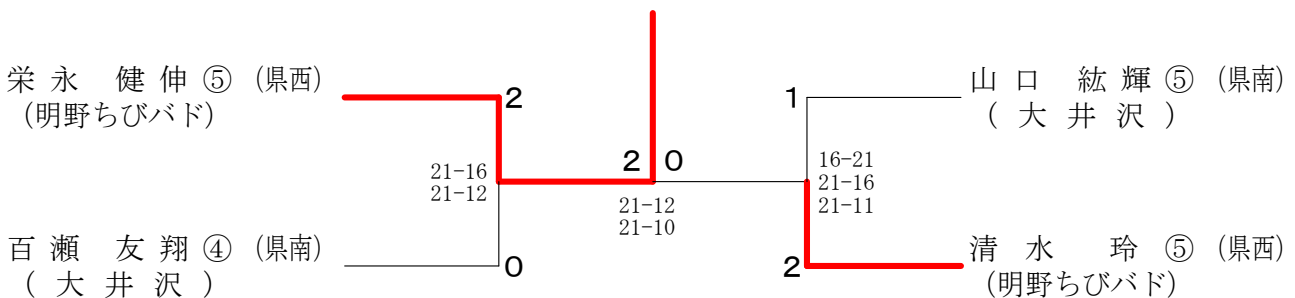
5年男子シングルス Aブロック	栄永	砂川	浅野	高橋	勝敗	順位
栄永 健伸⑤ (明野ちびバド)		○ 21-1 21-1	○ 21-4 21-4	○ 21-8 21-3	M 3-0 G 6-0 P 126-21	1
砂川 陽香瑠⑤ (吉原)	× 1-21 1-21		× 13-21 3-21	× 16-21 9-21	M 0-3 G 0-6 P 43-126	4
浅野 和寿⑤ (AIRYU)	× 4-21 4-21	○ 21-13 21-3		○ 21-10 21-13	M 2-1 G 4-2 P 92-81	2
高橋 尚幸⑤ (豊ジュニア)	× 8-21 3-21	○ 21-16 21-9	× 10-21 13-21		M 1-2 G 2-4 P 76-109	3

5年男子シングルス Bブロック	清水	尾身	川崎	吉田	勝敗	順位
清水 玲⑤ (明野ちびバド)		○ 21-9 21-2	○ 21-12 21-5	○ -X	M 3-0 G 6-0 P 126-28	1
尾身 倭人⑤ (Kid's Moriya)	× 9-21 2-21		○ 18-21 21-17 21-14	○ -X	M 2-1 G 4-3 P 113-94	2
川崎 太陽⑤ (NSBC)	× 12-21 5-21	× 21-18 17-21 14-21		○ -X	M 1-2 G 3-4 P 111-102	3
吉田 亮太⑤ (豊ジュニア)	× X-	× X-	× X-		M 0-3 G 0-6 P 0-126	4

5年男子シングルス Cブロック	小松崎	鈴木	山口	勝敗	順位
小松崎 歩聖⑤ (土浦ジュニア)		× 15-21 12-21	× 4-21 5-21	M 0-2 G 0-4 P 36-84	3
鈴木 悠来⑤ (NSBC)	○ 21-15 21-12		× 10-21 12-21	M 1-1 G 2-2 P 64-69	2
山口 紘輝⑤ (大井沢)	○ 21-4 21-5	○ 21-10 21-12		M 2-0 G 4-0 P 84-31	1

5年男子シングルス Dブロック	小野村	神生	百瀬	勝敗	順位
小野村 彪流⑤ (土浦ジュニア)		× 11-21 18-21	× 2-21 2-21	M 0-2 G 0-4 P 33-84	3
神生 慎翔⑤ (NSBC)	○ 21-11 21-18		× 6-21 3-21	M 1-1 G 2-2 P 51-71	2
百瀬 友翔④ (大井沢)	○ 21-2 21-2	○ 21-6 21-3		M 2-0 G 4-0 P 84-13	1

5年男子シングルス 決勝トーナメント



第5回阿見町長杯オープンバドミントン大会

6年女子シングルス A ブロツク	小林	工藤	廣原	沢邊	勝敗	順位
小林 和佳菜⑥ (大井沢)		○ 21-0 21-0	○ 21-10 21-7	○ 21-0 21-7	M 3-0 G 6-0 P 126-24	1
工藤 聖奈⑥ (土浦ジュニア)	× 0-21 0-21		× 10-21 8-21	× 12-21 17-21	M 0-3 G 0-6 P 47-126	4
廣原 幸音⑥ (ひたちなか)	× 10-21 7-21	○ 21-10 21-8		○ 21-5 21-2	M 2-1 G 4-2 P 101-67	2
沢邊 朋香⑥ (新治 Jr)	× 0-21 7-21	○ 21-12 21-17	× 5-21 2-21		M 1-2 G 2-4 P 56-113	3

6年女子シングルス B ブロツク	後藤	岡田	塩津	小林	勝敗	順位
後藤 咲々⑤ (東少年)		○ 21-2 21-3	○ 21-4 21-3	○ 21-5 21-13	M 3-0 G 6-0 P 126-30	1
岡田 陽向⑥ (土浦ジュニア)	× 2-21 3-21		× 11-21 12-21	× 9-21 7-21	M 0-3 G 0-6 P 44-126	4
塩津 菜々子⑥ (取手ジュニア)	× 4-21 3-21	○ 21-11 21-12		× 10-21 10-21	M 1-2 G 2-4 P 69-107	3
小林 未歩⑥ (水戸少年)	× 5-21 13-21	○ 21-9 21-7	○ 21-10 21-10		M 2-1 G 4-2 P 102-78	2

6年女子シングルス C ブロツク	百瀬	立山	塚本	勝敗	順位
百瀬 由梨⑤ (大井沢)		○ 21-2 21-3	○ 21-7 21-2	M 2-0 G 4-0 P 84-14	1
立山 愛莉⑥ (成沢バド)	× 2-21 3-21		○ 21-7 21-14	M 1-1 G 2-2 P 47-63	2
塚本 彩花⑥ (新治 Jr)	× 7-21 2-21	× 7-21 14-21		M 0-2 G 0-4 P 30-84	3

6年女子シングルス D ブロツク	羽田	田中	諏訪	勝敗	順位
羽田 紗耶乃⑥ (豊ジュニア)		○ 21-2 21-4	○ 21-2 21-11	M 2-0 G 4-0 P 84-19	1
田中 まなみ⑥ (アミーゴ)	× 2-21 4-21		× 15-21 2-21	M 0-2 G 0-4 P 23-84	3
諏訪 里緒菜⑥ (西豊田)	× 2-21 11-21	○ 21-15 21-2		M 1-1 G 2-2 P 55-59	2

第5回阿見町長杯オープンバドミントン大会

6年女子シングルス E ブ ロ ッ ク	阿 部	黒 澤	長 戸	勝 敗	順 位
阿部 茜⑥ (東少年)		○ 21-11 21-10	○ 21-18 21-14	M 2-0 G 4-0 P 84-53	1
黒澤 季里⑥ (日高ジュニア)	× 11-21 10-21		× 21-19 17-21 10-21	M 0-2 G 1-4 P 69-103	3
長戸 美樹⑥ (新治 Jr)	× 18-21 14-21	○ 19-21 21-17 21-10		M 1-1 G 2-3 P 93-90	2

6年女子シングルス F ブ ロ ッ ク	小 沼	菊 地	木 下	勝 敗	順 位
小沼 詩奈⑥ (東少年)		× 21-12 20-22 12-21	○ 21- 6 21-10	M 1-1 G 3-2 P 95-71	2
菊地 衣織⑥ (F J B S)	○ 12-21 22-20 21-12		○ 21- 5 21- 7	M 2-0 G 4-1 P 97-65	1
木下 佳音⑥ (西豊田)	× 6-21 10-21	× 5-21 7-21		M 0-2 G 0-4 P 28-84	3

6年女子シングルス G ブ ロ ッ ク	安 齋	平 井	大 徳	勝 敗	順 位
安齋 知花⑥ (取手ジュニア)		○ -X	○ 21- 9 21-10	M 2-0 G 4-0 P 84-19	1
平井 百々花⑥ (アミーゴ)	× X-		× X-	M 0-2 G 0-4 P 0-84	3
大徳 涼花⑥ (吉原)	× 9-21 10-21	○ -X		M 1-1 G 2-2 P 61-42	2

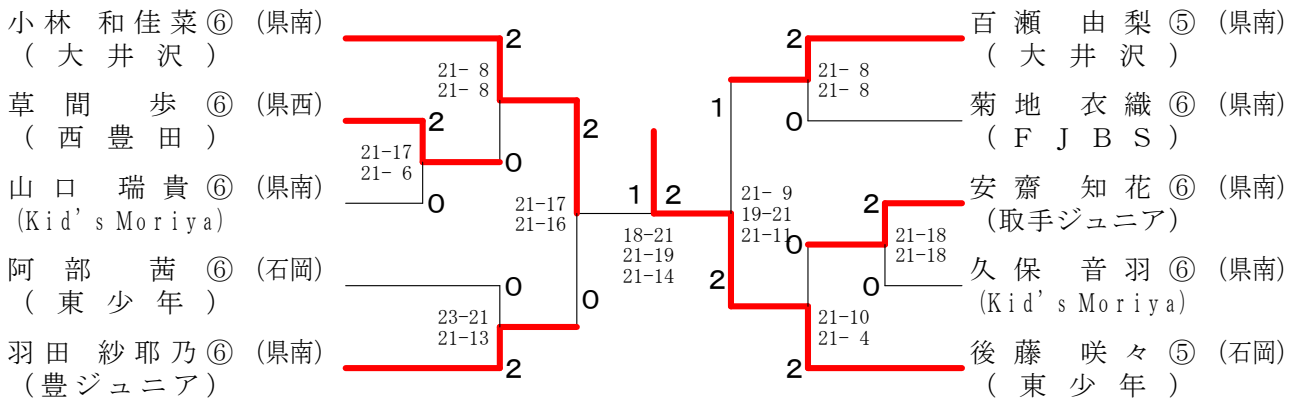
6年女子シングルス H ブ ロ ッ ク	武 田	山 口	高 橋	勝 敗	順 位
武田 真奈⑥ (土浦ジュニア)		× 21-23 16-21	○ -X	M 1-1 G 2-2 P 79-44	2
山口 瑞貴⑥ (Kid's Moriya)	○ 23-21 21-16		○ -X	M 2-0 G 4-0 P 86-37	1
高橋 咲衣⑥ (F J B S)	× X-	× X-		M 0-2 G 0-4 P 0-84	3

第5回阿見町長杯オープンバドミントン大会

6年女子シングルス I ブロック	草間	山田	宮原	勝敗	順位
草間 歩⑥ (西豊田)		○ 21-6 21-11	○ 21-19 21-13	M 2-0 G 4-0 P 84-49	1
山田 一花⑥ (新治 Jr)	× 6-21 11-21		× 24-22 13-21 19-21	M 0-2 G 1-4 P 73-106	3
宮原 希実⑥ (NSBC)	× 19-21 13-21	○ 22-24 21-13 21-19		M 1-1 G 2-3 P 96-98	2

6年女子シングルス J ブロック	久保	瀬谷	千代	勝敗	順位
久保 音羽⑥ (Kid's Moriya)		○ -X	○ 21-15 22-20	M 2-0 G 4-0 P 85-35	1
瀬谷 蝶⑥ (成沢バド)	× X-		× X-	M 0-2 G 0-4 P 0-84	3
千代 紗亜良⑥ (東少年)	× 15-21 20-22	○ -X		M 1-1 G 2-2 P 77-43	2

6年女子シングルス 決勝トーナメント



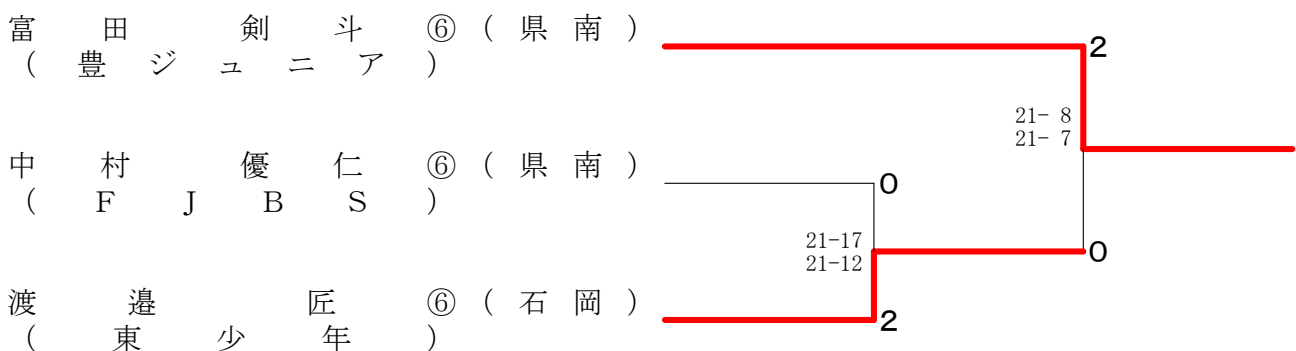
第5回阿見町長杯オープンバドミントン大会

6年男子シングルス A ブ ロ ッ ク	富 田	高 鳥	吉 田	勝 敗	順 位
富田 剣斗⑥ (豊ジュニア)		○ 21-12 21- 4	○ 21- 4 21- 2	M 2-0 G 4-0 P 84-22	1
高鳥 輝来⑥ (成沢バド)	× 12-21 4-21		○ 21- 4 21- 7	M 1-1 G 2-2 P 58-53	2
吉田 翔⑥ (阿見西バド)	× 4-21 2-21	× 4-21 7-21		M 0-2 G 0-4 P 17-84	3

6年男子シングルス B ブ ロ ッ ク	柴 山	仲 村	渡 邊	勝 敗	順 位
柴山 碧波⑥ (吉原)		○ 21-18 18-21 21-11	× 5-21 8-21	M 1-1 G 2-3 P 73-92	2
仲村 瞬⑥ (NSBC)	× 18-21 21-18 11-21		× 3-21 3-21	M 0-2 G 1-4 P 56-102	3
渡邊 匠⑥ (東少年)	○ 21- 5 21- 8	○ 21- 3 21- 3		M 2-0 G 4-0 P 84-19	1

6年男子シングルス C ブ ロ ッ ク	久保田	高 橋	中 村	勝 敗	順 位
久保田 侑貴⑥ (アミーゴ)		× 15-21 14-21	× 1-21 3-21	M 0-2 G 0-4 P 33-84	3
高橋 正宗⑥ (鹿嶋FLAP)	○ 21-15 21-14		× 14-21 10-21	M 1-1 G 2-2 P 66-71	2
中村 優仁⑥ (FJBS)	○ 21- 1 21- 3	○ 21-14 21-10		M 2-0 G 4-0 P 84-28	1

6年男子シングルス 決勝トーナメント

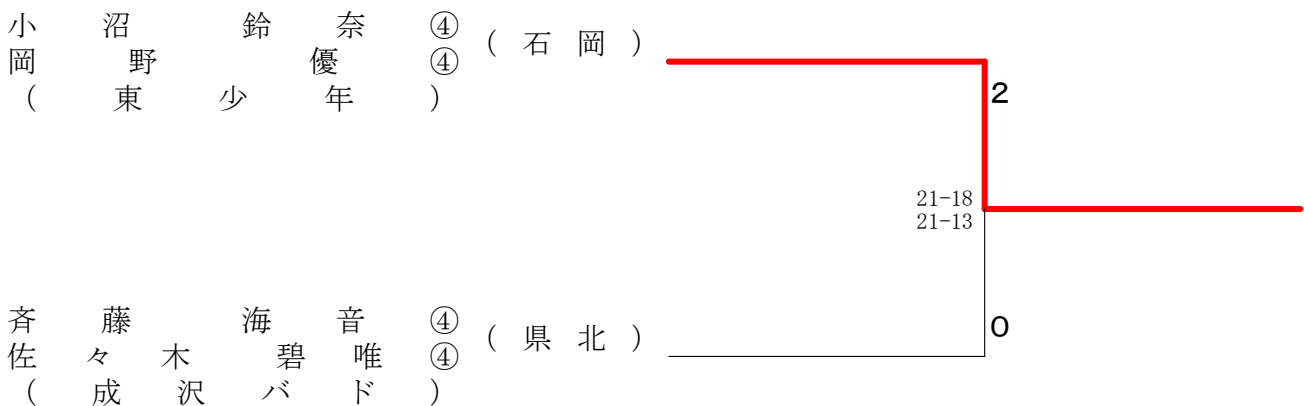


第5回阿見町長杯オープンバドミントン大会

4年女子ダブルス A ブ ロ ッ ク	小 沼 岡 野	山 本 立 山	小 林 伊 藤	木 村 坂 本	勝 敗	順 位
小沼 鈴奈④ 岡野 優④ (東少年)		○ 21- 8 21-10	○ 21- 8 21-13	○ 21-13 21- 9	M 3-0 G 6-0 P 126-61	1
山本 ゆら③ 立山 萌菜③ (成沢バド)	× 8-21 10-21		× 18-21 21-15 13-21	× 17-21 17-21	M 0-3 G 1-6 P 104-141	4
小林 咲藍④ 伊藤 綾音④ (F J B S)	× 8-21 13-21	○ 21-18 15-21 21-13		× 21-19 17-21 13-21	M 1-2 G 3-5 P 129-155	3
木村 風香③ 坂本 愛依③ (ハルトノ)	× 13-21 9-21	○ 21-17 21-17	○ 19-21 21-17 21-13		M 2-1 G 4-3 P 125-127	2

4年女子ダブルス B ブ ロ ッ ク	草 間 生 井	飯 島 明 賀	斉 藤 佐々木	岡 田 棚 橋	勝 敗	順 位
草間 結② 生井 穂乃果② (西豊田)		× 15-21 21-14 8-21	× 13-21 4-21	× 11-21 7-21	M 0-3 G 1-6 P 79-140	4
飯島 紗和③ 明賀 円花③ (大井沢)	○ 21-15 14-21 21- 8		× 15-21 11-21	× 15-21 24-26	M 1-2 G 2-5 P 121-133	3
斉藤 海音④ 佐々木 碧唯④ (成沢バド)	○ 21-13 21- 4	○ 21-15 21-11		○ 23-21 21-18	M 3-0 G 6-0 P 128-82	1
岡田 音乃④ 棚橋 百栄④ (豊ジュニア)	○ 21-11 21- 7	○ 21-15 26-24	× 21-23 18-21		M 2-1 G 4-2 P 128-101	2

4年女子ダブルス 決勝トーナメント



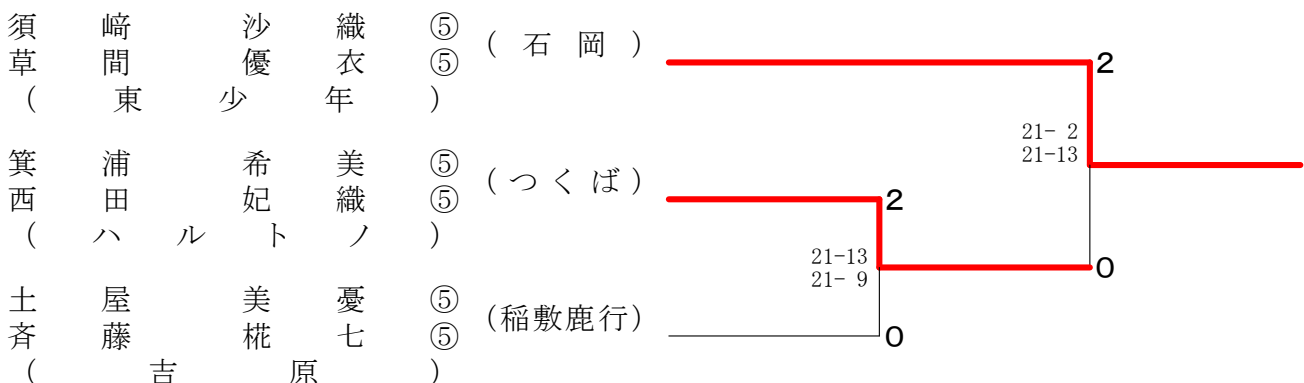
第5回阿見町長杯オープンバドミントン大会

5年女子ダブルス Aブロック	須草 崎間	糸賀 波多野	眞山 中瀬	勝敗	順位
須崎 沙織⑤ 草間 優衣⑤ (東少年)		○ 21-5 21-7	○ 21-8 21-6	M 2-0 G 4-0 P 84-26	1
糸賀 瑞穂⑤ 波多野 葵⑤ (舟島)	× 5-21 7-21		× 10-21 11-21	M 0-2 G 0-4 P 33-84	3
眞中 李望⑤ 山瀬 志帆⑤ (大井沢)	× 8-21 6-21	○ 21-10 21-11		M 1-1 G 2-2 P 56-63	2

5年女子ダブルス Bブロック	六井 篠崎	中前 島野	土屋 斎藤	勝敗	順位
六井 舞桜⑤ 篠崎 未李亜⑤ (NSBC)		○ 21-13 23-21	× 19-21 15-21	M 1-1 G 2-2 P 78-76	2
中島 杏実⑤ 前野 葵衣⑤ (新治 Jr)	× 13-21 21-23		× 12-21 20-22	M 0-2 G 0-4 P 66-87	3
土屋 美憂⑤ 斎藤 栞七⑤ (吉原)	○ 21-19 21-15	○ 21-12 22-20		M 2-0 G 4-0 P 85-66	1

5年女子ダブルス Cブロック	中里見 尾無	原野 柴田	箕浦 西田	勝敗	順位
中里見 凜⑤ 尾無 湖都美⑤ (豊ジュニア)		× 3-21 9-21	× 4-21 1-21	M 0-2 G 0-4 P 17-84	3
原野 未優⑤ 柴田 真琴⑤ (成沢バド)	○ 21-3 21-9		× 17-21 18-21	M 1-1 G 2-2 P 77-54	2
箕浦 希美⑤ 西田 妃織⑤ (ハルトノ)	○ 21-4 21-1	○ 21-17 21-18		M 2-0 G 4-0 P 84-40	1

5年女子ダブルス 決勝トーナメント



第5回阿見町長杯オープンバドミントン大会

6年女子ダブルス	伊藤大 藤内	佐川谷 川	山本佐々木	熊秋 澤山	宮湯 良原	勝敗	順位			
伊藤千紘⑥ 大内麻椰⑥ (FJBS)	/	× 11-21 5-21	× 7-21 15-21	× 4-21 7-21	○ 21-12 13-21 21-12	M 1-3 G 2-7 P 104-171	4			
佐川未羽⑥ 谷川萌愛⑥ (東少年)		○ 21-11 21- 5	/	○ 21-15 21-13	× 21-18 18-21 13-21	○ 21- 5 21- 2	M 3-1 G 7-2 P 178-111	2		
山本寧々⑥ 佐々木遥奈⑥ (成沢バド)		○ 21- 7 21-15		× 15-21 13-21	/	× 14-21 11-21	○ 21-11 21- 7	M 2-2 G 4-4 P 137-124	3	
熊澤はるも⑥ 秋山莉子⑥ (NSBC)		○ 21- 4 21- 7		○ 18-21 21-18 21-13		○ 21-14 21-11	/	○ 21- 9 21- 1	M 4-0 G 8-1 P 186-98	1
宮良珠衣⑥ 湯原葵⑥ (舟島)		× 12-21 21-13 12-21		× 5-21 2-21		× 11-21 7-21		× 9-21 1-21	/	M 0-4 G 1-8 P 80-181

第5回阿見町長杯オープンバドミントン大会

男子ダブルス	前田 鈴木	松岡 美濃口	前田 古谷	小千 吹代	鶴山 田寄	勝敗	順位			
前田 寛明⑥ (豊ジュニア) 鈴木 悠人⑥	\	○ 21- 7 21-18	○ 21-16 24-22	○ 21- 4 21-13	○ 21-19 21-19	M 4-0 G 8-0 P 171-118	1			
松岡 駿斗⑤ (豊ジュニア) 美濃口 舜③		× 7-21 18-21	\	× 17-21 16-21	○ 21-17 21-16	× 17-21 10-21	M 1-3 G 2-6 P 127-159	4		
前田 遼介⑥ (Kid's Moriya) 古谷 佳生⑥		× 16-21 22-24		○ 21-17 21-16	\	○ 21- 3 21- 6	× 18-21 21-17 15-21	M 2-2 G 5-4 P 176-146	3	
小吹 龍彦④ (東少年) 千代 怜摩④		× 4-21 13-21		× 17-21 16-21		× 3-21 6-21	\	× 15-21 9-21	M 0-4 G 0-8 P 83-168	5
鶴田 遥大④ (NSBC) 山寄 陽斗④		× 19-21 19-21		○ 21-17 21-10		○ 21-18 17-21 21-15		○ 21-15 21- 9	M 3-1 G 6-3 P 181-147	2